

## Estimado cliente,

Gracias por elegir el NF-A12x25 PWM de Noctua.

Guestrs ventiladores son reconocidos por su impecable calidad y excepcional vida útil, y, como todos los ventiladores de Noctua, el NF-A12x25 PWM dispone de un ratio MTF de más de 150.000 horas y está cubierto por nuestra garantía de fabricante de 6 años.

Cada ventilador de Noctua es comprobado por duplicado por nuestro equipo de control antes de salir a la venta para garantizar una funcionalidad impecable por lo que estoy seguro de que podrá apreciar el desarrollo, atención y cuidado que hemos dado a este producto.

¡Disfrute de su NF-A12x25 PWM!

Atentamente,



Roland Mossig, Noctua CEO

*Este documento incluye instrucciones para la instalación, uso y limpieza del NF-A12x25 PWM.*

*Nuestro equipo de soporte (support@noctua.at) responderá a cualquier pregunta en cualquier momento.*

*Por favor, consulte las preguntas frecuentes actualizadas regularmente en nuestra página web: <http://www.noctua.at/faqs>*

*Este documento también está disponible en otros idiomas: <http://www.noctua.at/manuals>*



*Scan this code to display multi-lingual manuals on your mobile phone.*

Diseñados en Austria, los componentes de refrigeración de primera calidad de Noctua gozan de renombre internacional por su prácticamente inapreciable sonoridad, excepcional rendimiento y excepcional calidad.

Con más de 6000 premios y recomendaciones tanto de las revistas como de los sitios web especializados más importantes del sector, los ventiladores y disipadores de Noctua son escogidos por más de cien mil consumidores satisfechos en todo el mundo.

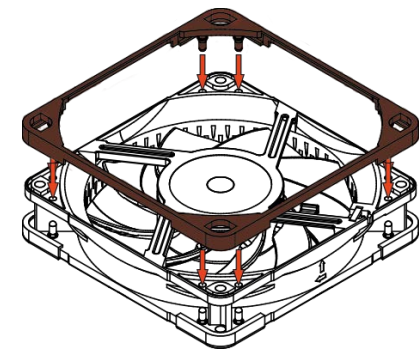
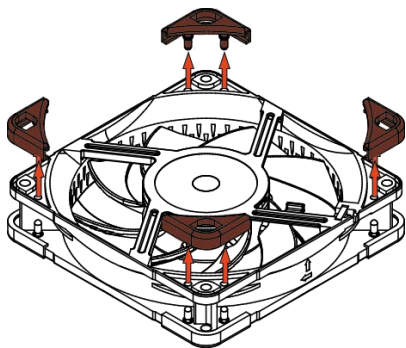
sales@noctua.at | [www.noctua.at](http://www.noctua.at)



## Instalación

Para instalar el NF-A12x25 PWM en un disipador de CPU o un radiador de refrigeración líquida utilice el equipo de montaje para ventiladores que se incluye con el producto (ganchos de ajuste, tornillos, etc.).

Para un rendimiento óptimo de los radiadores de refrigeración líquida se recomienda cambiar los paneles anti-vibración NA-AVP1 por la junta anti-vibración NA-AVG1 que se incluye para reducir la pérdida de aire entre el ventilador y el radiador.

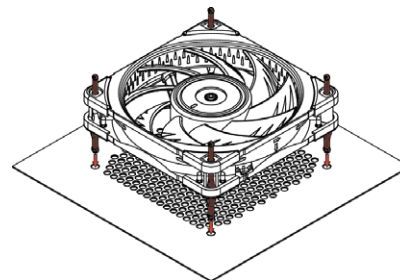
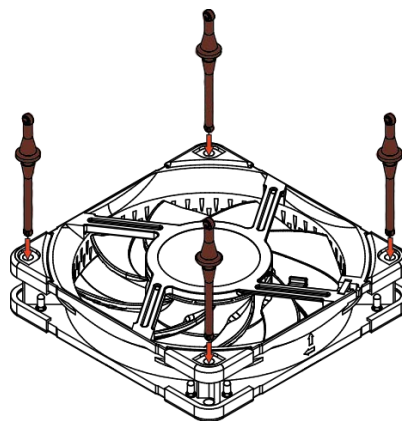
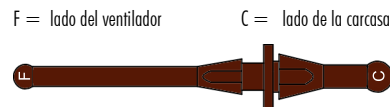


La junta NA-AVG1 también puede utilizarse para otras aplicaciones que puedan verse beneficiadas de un cierre más hermético con el ventilador.

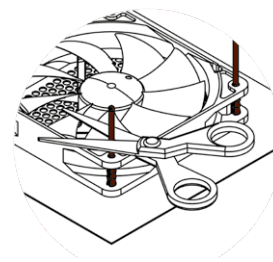
Si sustituye el ventilador ya existente, de 120mm, por el NF-A12x25 PWM en otros dispositivos, en general es recomendable sujetarlo con los tornillos (u otros mecanismos de montaje) utilizados en el ventilador original.

Al instalar el NF-A12x25 PWM como ventilador de caja, es posible utilizar tanto los tornillos de montaje que se incluyen como los soportes anti-vibración de silicón NA-AV2.

Para instalar el ventilador con los soportes NA-AV2, en primer lugar tire del lateral F a través de los orificios de montaje del ventilador y después tire del lateral C a través de los orificios de montaje de la caja:



Si los extremos largos de los soportes sobresalen, utilice unas tijeras para cortarlos después de la instalación. Tenga en cuenta que esto podrá dificultar futuras instalaciones.



Si prefiere soportes anti-vibración con terminación de caja plana, adquiera los soportes de montaje opcionales NA-AV4.

## Conexión

El NF-A12x25 PWM viene con un conector PWM para ventiladores de 4 pines para poder controlar la velocidad del ventilador automáticamente a través de los conectores PWM de 4 pines de la placa base. Por favor, tenga en cuenta que también puede conectar el ventilador a los conectores de 4 pines de la placa base para ventiladores.

Al conectarse a los conectores de ventilador de 3 pines, el NF-A12x25 PWM funcionará al máximo de potencia (a no ser que la placa base soporte control de velocidad a través del voltaje).

Si está usando múltiples ventiladores NF-A12x25 PWM, puede usar el cable Y (NA-YC1) suministrado para conectar varios ventiladores a un solo conector PWM. De esta forma, la placa base hará funcionar todos los ventiladores conectados a la misma velocidad.

El NF-A12x25 PWM dispone de un cable principal corto de 20 cm para minimizar evitar que los cables se enrollen. En caso de que no sea suficiente, se puede usar el cable de extensión de 30 cm suministrado (NA-EC1).

El NF-A12x25 PWM viene con un Low-Noise Adaptor (Adaptador de Reducción del Ruido) (NA-RC14) que reduce la velocidad máxima del ventilador de 2000 a 1700rpm. El L.N.A. se puede usar tanto para usar el ventilador a una velocidad fija de 1700rpm (si el control de velocidad está desactivado) como para fijar una velocidad máxima al usar el control de PWM.

## Limpieza y Mantenimiento

Los ventiladores de cajas de ordenadores tienden a acumular polvo durante largos períodos de su uso. Para mantener el máximo rendimiento, es recomendable limpiar los ventiladores a menudo con un plumero, toallitas húmedas o aire comprimido. Tenga cuidado de no aplicar excesiva fuerza al limpiar para evitar dañar el ventilador. Por favor no utilice un aspirador ya que puede aplicar demasiada presión al ventilador.

Para garantizar un funcionamiento impecable a lo largo de muchos años de uso, el rodamiento de alta gama SSO2 del NF-A12x25 PWM está totalmente sellado para prevenir la entrada de las partículas más finas. Recuerde que el ventilador no está diseñado para ser desmontado por usted mismo. Si se quita el rotor del marco se rompe el sello del rodamiento lo que supone perder la garantía.

## Garantía y Soporte

Incluso con productos de alta calidad y controles de calidad estrictos, la posibilidad de defectos no puede eliminarse por completo. Por esta razón nuestro objetivo es proporcionar el nivel de fiabilidad y comodidad más alto posible ofreciendo garantía de 6 años y un rápido y directo servicio de RMA.

No dude en contactar con nuestro equipo de soporte ([support@noctua.at](mailto:support@noctua.at)) si tiene algún problema con su NF-A12x25 PWM.