

Cher client,

Nous vous remercions d'avoir choisi le ventilateur Noctua NF-A4x10 5V PWM.

La réputation des ventilateurs Noctua n'est plus à faire tant pour leur qualité que pour leur étonnante longévité. Comme pour tous les modèles Noctua, le NF-A4x10 5V PWM bénéficie d'un MTTF de plus de 150 000 heures et bénéficie d'une garantie fabricant de 6 ans.

Chaque ventilateur fait l'objet, avant de quitter l'usine, d'un double contrôle qualité et je suis persuadé que le niveau de développement et de soin que nous avons apporté à ce produit ne vous échappera pas.

Profitez pleinement de votre NF-A4x10 5V PWM!

Cordialement,



Roland Mossig, Noctua CEO

*Ce document comporte un certain nombre d'instructions liées à l'installation, au fonctionnement et au nettoyage du NF-A4x10 5V PWM.*

*Si vous avez des questions complémentaires, notre Service Client (support@noctua.at) se fera un plaisir de vous apporter son aide à tout moment.*

*Consultez aussi notre section FAQ souvent mis à jour et accessibles sur notre site internet à l'adresse: <http://www.noctua.at/faqs>*

*Ce document est aussi disponible en plusieurs langues; merci de suivre l'URL suivante: <http://www.noctua.at/manuals>*



*Scan this code to display multi-lingual manuals on your mobile phone.*

Conçus en Autriche, les solutions de refroidissement haut de gamme Noctua ont acquis une renommée internationale grâce à leur silence, leur performance exceptionnelle ainsi qu'une qualité sans faille.

Avec plus de 6000 distinctions et recommandations de la part de célèbres sites Internet et magazines informatiques, les ventilateurs et radiateurs Noctua ont déjà conquis plus de 100 000 clients dans le monde.

sales@noctua.at | [www.noctua.at](http://www.noctua.at)

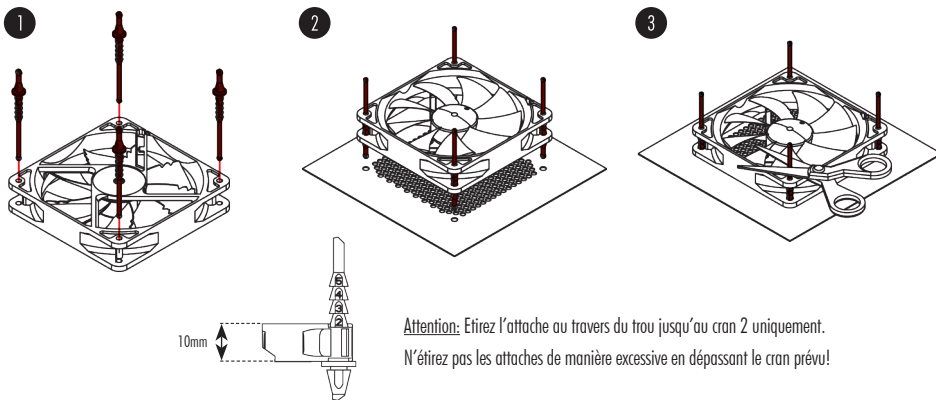


## Installation

S'il s'agit du remplacement d'un ventilateur 40mm existant par le NF-A4x10 5V PWM au sein de systèmes dédiés au stockage ou au réseau, il est généralement préférable d'utiliser les vis (ou tout autre système de fixation) qui équipaient le ventilateur d'origine.

**ATTENTION:** S'agissant d'un ventilateur 5V, le NF-A4x10 5V PWM ne peut fonctionner sous 12V. Toute utilisation sous un tel voltage, via une alimentation traditionnelle 12V comme c'est le cas des connecteurs de ventilation des cartes mères, entraînerait une détérioration du ventilateur.

Pour installer le ventilateur à l'aide des attaches NA-AV3, veuillez en premier lieu engager le côté F au travers des trous de fixation du ventilateur jusqu'à ce que le cran 2 ait traversé le trou.



**Attention:** Etirez l'attache au travers du trou jusqu'au cran 2 uniquement. N'étirez pas les attaches de manière excessive en dépassant le cran prévu!

Tirez le côté C de l'attache et traversez les trous de fixation du boîtier. Si, après installation, les extrémités longues des attaches dépassent, vous pouvez les couper à l'aide d'une paire de ciseaux. Notez cependant que cette opération rendra la réutilisation de l'attache plus complexe dans le futur.

## Connexion

Le NF-A4x10 5V PWM est livré avec un connecteur 4-broches pour ventilateurs PWM afin d'assurer une régulation totalement automatique de la vitesse de ventilation (grâce aux prises 4-broches pour ventilateurs PWM situées sur votre carte mère). Notez par ailleurs que le ventilateur peut aussi être branché à un connecteur 3-broches.

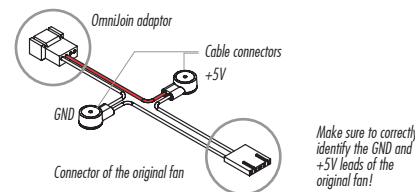
Pour ceux qui souhaitent connecter le ventilateur à une source d'alimentation au format USB (ex : appareil doté d'un port USB, prises murales ou batteries externes avec prise USB), merci de bien vouloir utiliser le câble adaptateur USB NA-AC7. Il est important de noter que le NA-AC7 a été conçu pour fonctionner exclusivement avec le ventilateur NF-A4x10 5V PWM. Par conséquent, le brancher à un autre type de ventilateur peut potentiellement endommager les sources d'alimentation fragiles.

Dans le cas où vous souhaiteriez brancher le ventilateur à d'autres types de connecteurs de ventilation, merci d'utiliser le kit d'adaptation OmniJoin en suivant les indications ci-dessous. Le NF-A4x10 5V PWM est doté d'un câble court de 20 cm qui permet de limiter l'encombrement en fonction de votre système. Si une plus grande longueur est nécessaire, utilisez alors le câble de 30 cm fourni (NA-EC1).

## Utilisation du kit d'adaptation OmniJoin

Dans le cadre du remplacement d'un ventilateur, le kit d'adaptation

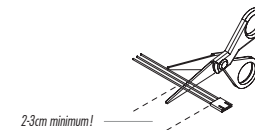
OmniJoin fourni permet de brancher aisément le NF-A4x10 5V PWM aux connecteurs propriétaires. Tout d'abord, repérez les types de connecteurs qui composent le kit d'adaptation OmniJoin ainsi que ceux de votre ventilateur d'origine. Sur le kit d'adaptation OmniJoin le câble noir correspond à la masse (GND) et le fil de couleur rouge correspond au +5V. Le fil noir de l'adaptateur doit être branché au fil dédié à la masse (GND) sur votre ventilateur d'origine et le fil rouge doit se brancher sur le +5V d'origine. De nombreux ventilateurs utilisent ces mêmes couleurs de repère mais veuillez noter que cela n'est pas automatique. Il est donc impérieux de repérer correctement la masse et le +5V sur votre ventilateur d'origine. Veuillez ainsi consulter le mode d'emploi dudit ventilateur ou contacter le fabricant en cas de doute.



Après avoir repéré les différents cables/connecteurs, veuillez suivre les instructions suivantes pour le branchement de l'adaptateur OmniJoin:

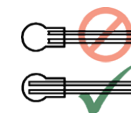
### Etape 1

Coupez l'ancien connecteur du ventilateur. Veillez à ne pas couper trop près du ventilateur car il doit rester 2 à 3cm de fil disponible.



### Etape 2

Prenez à présent les connecteurs de câble fournis, insérez le fil de l'ancien ventilateur correspondant à la masse ainsi que le fil noir de l'adaptateur OmniJoin dans les deux trous du connecteur de câble. Assurez-vous que les fils sont bien insérés à fond.



### Etape 3

A l'aide d'une pince plate, enfoncez le bouton jaune du connecteur de câble. Vérifiez que le couvercle n'est pas coincé : il doit être bien enfoncé. S'il est bloqué, effectuez une pression des deux côtés du câble à l'aide de la pince.



Effectuez à nouveau les étapes 2 et 3 pour le fil correspondant au +5V.

Après avoir raccordé les fils de ventilateurs d'origine à l'adaptateur OmniJoin grâce au connecteur de câble, il suffit juste de brancher le NF-A4x10 5V PWM à l'adaptateur pour pouvoir l'utiliser.

## Nettoyage en Maintenance

Les ventilateurs ont tendance, avec le temps, à accumuler de la poussière. Afin de maintenir une performance optimale, veuillez nettoyer régulièrement vos ventilateurs à l'aide d'un plumeau, d'un chiffon légèrement humide ou d'une bombe à air comprimé. Veillez à ne pas être brusque dans cette opération afin d'éviter tout dommage sur le ventilateur. Il est important de ne pas utiliser d'aspirateur, compte tenu de la force trop importante exercée. Afin d'assurer un fonctionnement parfait au fil des années, le roulement haut de gamme SSO2 Bearing qui équipe les NF-A4x10 5V PWM est entièrement scellé afin d'éviter l'entrée de fines particules de poussière. Veuillez noter que le ventilateur ne peut être démonté par l'utilisateur. Désolidariser la turbine de son cadre endommagerait ledit scellement et annulerait alors la garantie.

## Garantie et Service après vente

Même s'il s'agit d'un produit haut de gamme, et malgré un contrôle qualité draconien, la probabilité d'apparition d'un défaut ne peut être totalement nulle. Ainsi, nous tenons à offrir un niveau de fiabilité et de confort le plus haut possible qui se traduit par une garantie de 6 ans et un service retour rapide, simple et efficace.

En cas de problème avec votre NF-A4x10 5V PWM, n'hésitez pas à contacter notre service client ([support@noctua.at](mailto:support@noctua.at)).