



### ! LGA1700, LGA1200 & LGA115x

Estimado cliente:

Le agradecemos el haber elegido el NH-C14S de Noctua. Continuando con el legado del galardonado NH-C14, el NH-C14S es un excelente disipador de CPU extremadamente eficiente, altamente compatible y extraordinariamente adaptable.

Estamos seguros de que se dará cuenta de la investigación, atención y cuidado con el que hemos fabricado este disipador.

¡Disfrute su Noctua NH-C14S!

Atentamente,

Roland Mossig, Noctua CEO

Este manual le guiará paso a paso a través del proceso de instalación del sistema de montaje SecuFirm2™.

Antes de instalar el disipador, consulte nuestra base de datos sobre compatibilidad en nuestra página web ([ncc.noctua.at](http://ncc.noctua.at)) y verifique que el disipador es totalmente compatible con su placa base.

Compruebe también que su PC dispone de suficiente espacio para el disipador y que no existen problemas de compatibilidad con otros componentes (p.ej. módulos RAM altos).

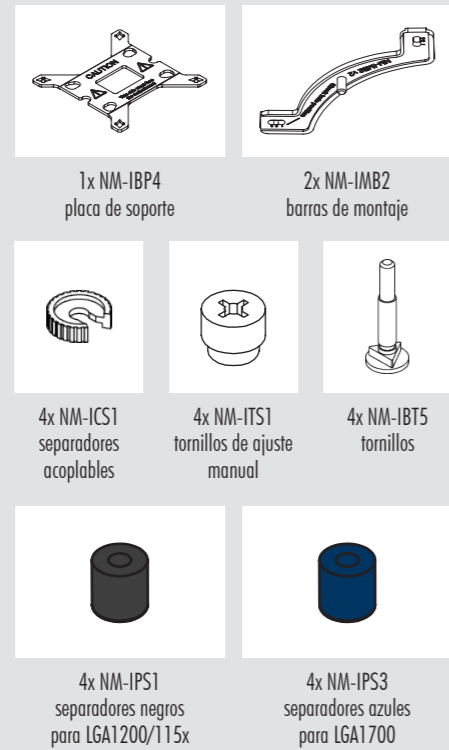
Vuelva a comprobar que el disipador no está en contacto con la tarjeta gráfica VGA, otras tarjetas PCIe, otros disipadores de placa base o cualquier otro componente.

Noctua no se hace responsable de los daños o pérdidas causados por problemas de compatibilidad.

En caso de que encuentre alguna dificultad, visite las preguntas frecuentes de nuestro sitio web ([www.noctua.at/faqs](http://www.noctua.at/faqs)) y no dude en ponerse en contacto con nuestro equipo de asistencia en [support@noctua.at](mailto:support@noctua.at).

Las versiones en otros idiomas de este manual están disponibles en nuestro sitio web: [www.noctua.at/manuals](http://www.noctua.at/manuals)

### Piezas necesarias para el montaje:

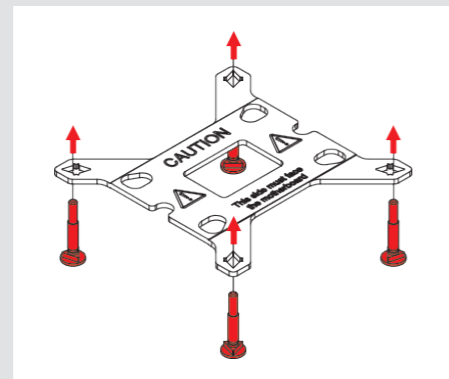


### 1 Retirar la placa base

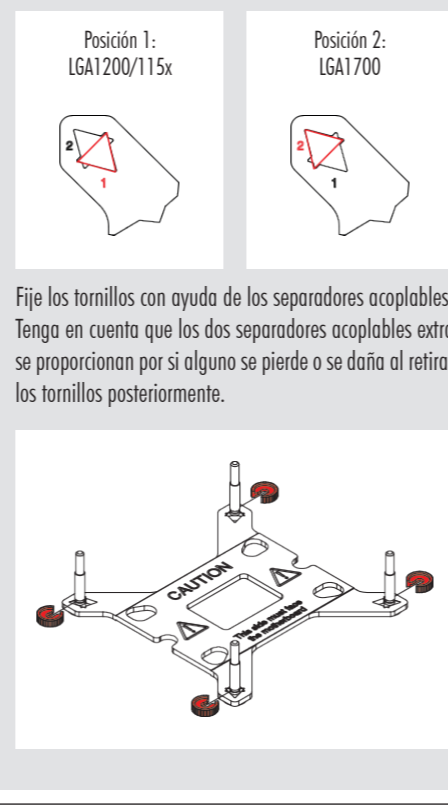
En caso de que quiera utilizar el disipador en un sistema ya ensamblado y su caja no cuente con una ranura en la parte trasera de la bandeja de la placa base, en primer lugar tendrá que retirar la placa base de la caja para poder instalar la placa de soporte que se incluye.

### 2 Colocación de la placa de soporte

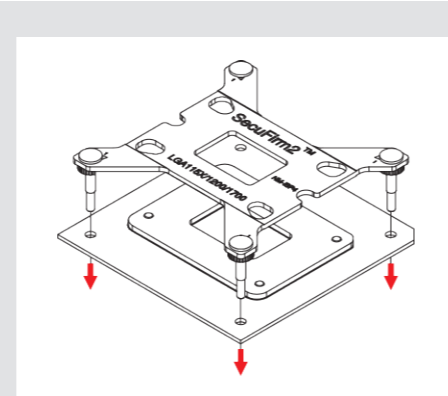
En primer lugar, identifique el lateral de la placa de soporte que debe colocarse enfocado hacia la placa base (marcado con señales de precaución). Después, seleccione el orificio de montaje adecuado para el socket e introduzca los cuatro tornillos en la placa de soporte desde el lado opuesto (marcado con el nombre de modelo, nombre de la marca SecuFirm2™ y números de los orificios de montaje) en la posición adecuada.



Utilice la posición 1 del orificio para LGA1200/115x (LGA1150, LGA1151, LGA1155, LGA1156) y la posición 2 para LGA1700 (familia LGA17xx):



### 3 Instalación de la placa de soporte



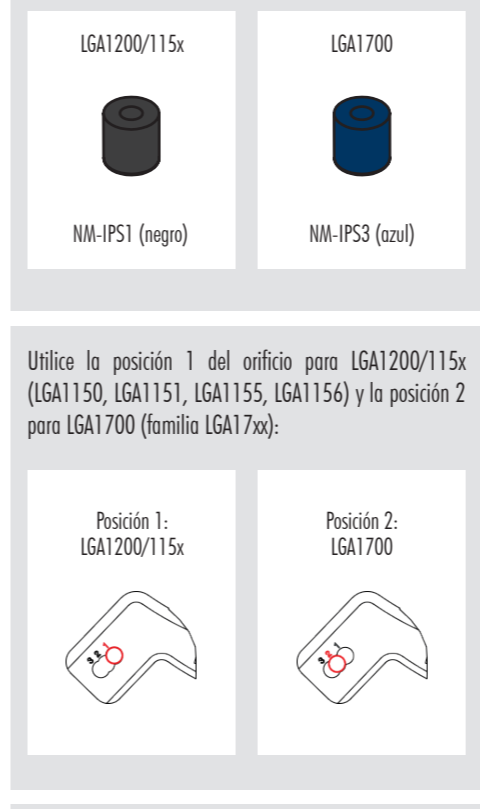
**Precaución:** La placa de soporte que se incluye se instalará sobre el soporte de la placa base, por lo que este último soporte no deberá retirarse.

Coloque la placa de soporte en la parte trasera de la placa base de forma que los tornillos sobresalgan a través de los orificios de montaje.

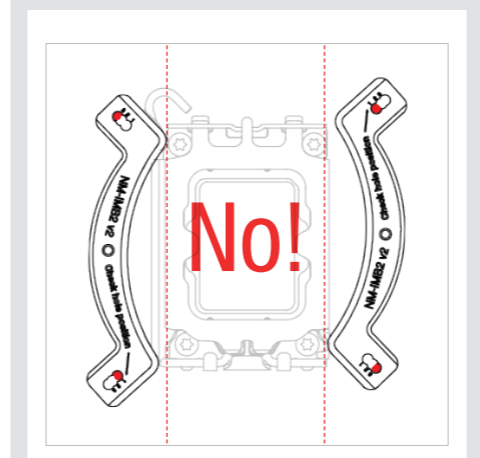
### 4 Instalación de las barras de montaje

En primer lugar elija el set adecuado de separadores de plástico y el set correcto de orificios para las barras de montaje dependiendo de si está utilizando un socket LGA1200/LGA115x (LGA1150, LGA1151, LGA1155, LGA1156) o uno LGA1700 (familia LGA17xx) de la placa base.

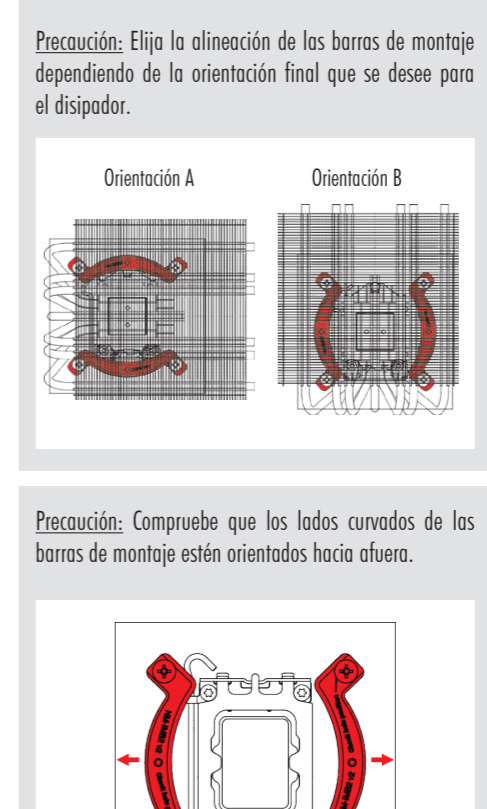
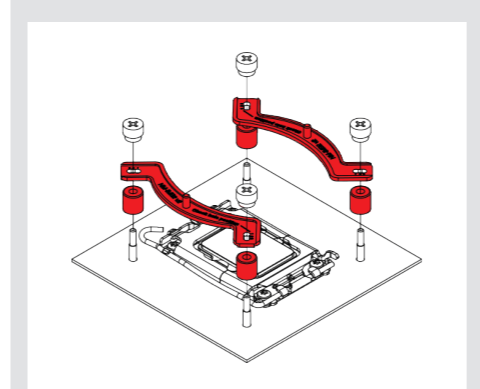
Utilice los separadores NM-IPS1 negros para LGA1200/LGA115x (LGA1150, LGA1151, LGA1155, LGA1156) y los separadores NM-IPS3 azules para LGA1700 (familia LGA17xx):



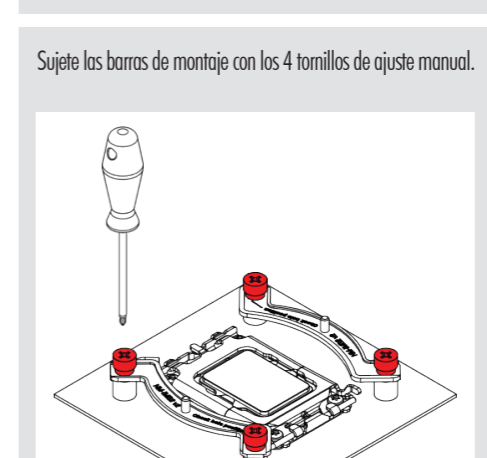
**Precaución:** Compruebe que utiliza la posición correcta del orificio en ambos extremos de las barras de montaje para que estén bien alineadas.



Introduzca los separadores de plástico en los tornillos de la placa de soporte, después incorpore las barras de montaje.



**Precaución:** Compruebe que los lados curvados de las barras de montaje estén orientados hacia afuera.

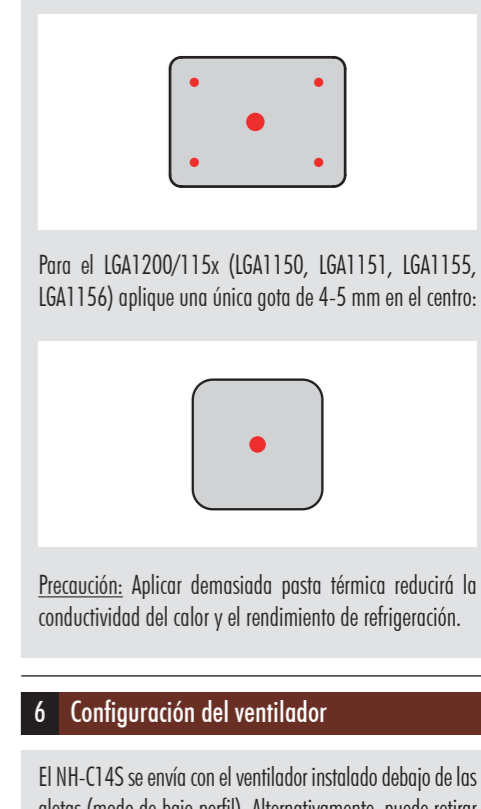


**Precaución:** Apriete los tornillos con cuidado hasta que se detengan, sin aplicar demasiada fuerza (máx. par de fuerza 0.6 Nm).

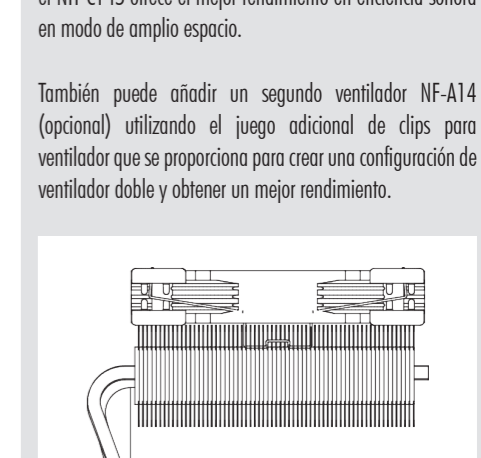
### 5 Aplicación de pasta térmica

Si hay residuos de pasta térmica o almohadillas térmicas en su CPU, retírelos primero. Después, aplique la pasta térmica NT-H1 que se incluye sobre la CPU como se muestra a continuación.

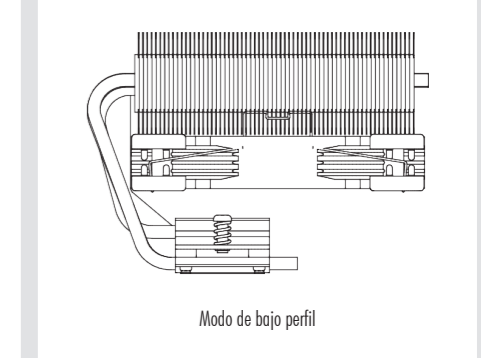
Para el LGA1700 (familia LGA17xx), aplique 5 gotas pequeñas; 4 gotas de 2 mm de diámetro cerca de las esquinas más 1 gota de 3-4 mm de diámetro en el centro:



**Precaución:** Aplicar demasiada pasta térmica reducirá la conductividad del calor y el rendimiento de refrigeración.



Modo de amplio espacio

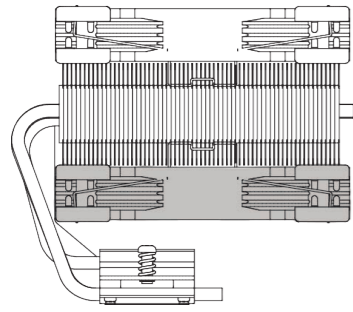


Modo de bajo perfil

### 6 Configuración del ventilador

El NH-C14S se envía con el ventilador instalado debajo de las aletas (modo de bajo perfil). Alternativamente, puede retirar el ventilador e instalarlo encima de las aletas para ampliar el espacio cuando utilice módulos RAM u otros componentes de mayor altura (modo de amplio espacio). Tenga en cuenta que el NH-C14S ofrece el mejor rendimiento en eficiencia sonora en modo de amplio espacio.

También puede añadir un segundo ventilador NF-A14 (opcional) utilizando el juego adicional de clips para ventilador que se proporciona para crear una configuración de ventilador doble y obtener un mejor rendimiento.

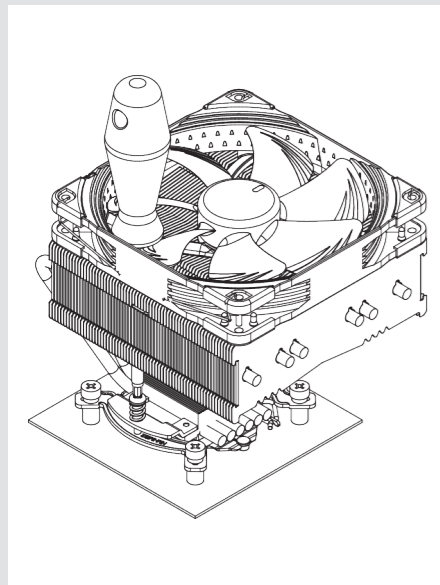


Modo de ventilador doble (opcional)

### 7 Fijar el disipador a la CPU

**Precaución:** Retire primero la capa protectora situada en la base del disipador.

Coloque a continuación el disipador sobre la CPU y atorníllelo a los orificios de las barras de montaje. Tenga en cuenta que puede pasar a través de las placas del ventilador con el destornillador incluido. No es necesario, por tanto, retirar el ventilador para la instalación.



**Precaución:** Apriete los tornillos con cuidado hasta que se detengan, sin aplicar demasiada fuerza (max. par de fuerza 0.6 Nm).

### 8 Colocar el ventilador

Conecte el ventilador al conector de alimentación de la CPU de la placa base.

Dependiendo de su CPU y de la temperatura en el interior de la caja, puede interconectar el adaptador para la reducción de ruido (L.N.A.) NA-RC7 para reducir todavía más el ruido del ventilador en funcionamiento.

**Precaución:** Cuando utilice el adaptador L.N.A., compruebe la temperatura de su CPU utilizando un software apropiado (p.ej., las respectivas aplicaciones del fabricante de su placa base) con el fin de evitar el funcionamiento irregular de la CPU debido al aumento de la temperatura. Si el rendimiento de refrigeración es insuficiente, aumente la ventilación de la caja o retire el adaptador L.N.A.

#### Añadir un segundo ventilador

El NH-C14S incluye un juego extra de clips para ventilador para instalar un segundo ventilador NF-A14 PWM en modo de expulsión / captación de aire para mejorar todavía más el rendimiento de refrigeración.

El cable con forma de Y que se proporciona con el ventilador NF-A14 PWM puede utilizarse para controlar la velocidad de los dos ventiladores a través del mismo conector de alimentación de la placa base.

Para obtener el mejor rendimiento en eficiencia sonora en modo de ventilador doble, Noctua recomienda que haga funcionar el ventilador superior a 1200 rpm o menos (utilizando el adaptador para la reducción de ruido que se proporciona).

### ! Transportar su sistema

Ya que no es posible calcular o controlar de forma fiable las fuerzas que actúan sobre un sistema durante su transporte (p. ej. en el envío), generalmente recomendamos, por razones de seguridad, retirar el disipador. Noctua no se responsabilizará de los daños que puedan producirse debido a las manipulaciones durante el transporte si se mantiene instalado el disipador térmico.

### ! Garantía, asistencia y preguntas frecuentes

Incluso en los productos de gama alta que pasan por un estricto control de calidad, no es posible eliminar del todo la posibilidad de que existan defectos. Por consiguiente, intentamos proporcionar el máximo nivel posible de fiabilidad y comodidad ofreciéndole un periodo de garantía de 6 años, así como un servicio RMA directo, rápido y sin complicaciones.

En caso de que tenga algún problema con su NH-C14S, no dude en ponerse en contacto con nuestro equipo de asistencia ([support@noctua.at](mailto:support@noctua.at)).

Consulte también la sección de preguntas frecuentes en nuestro sitio web: [www.noctua.at/faqs](http://www.noctua.at/faqs)

Consulte también la sección de preguntas frecuentes en nuestro sitio web: [www.noctua.at/faqs](http://www.noctua.at/faqs)

Consulte también la sección de preguntas frecuentes en nuestro sitio web: [www.noctua.at/faqs](http://www.noctua.at/faqs)

### ! LGA20xx

Estimado cliente:

Le agradecemos el haber elegido el NH-C14S de Noctua. Continuando con el legado del galardonado NH-C14, el NH-C14S es un excelente disipador de CPU extremadamente eficiente, altamente compatible y extraordinariamente adaptable.

Estamos seguros de que se dará cuenta de la investigación, atención y cuidado con el que hemos fabricado este disipador.

¡Disfrute su Noctua NH-C14S!

Atentamente,

Roland Mossig, Noctua CEO

Este manual le guiará paso a paso a través del proceso de instalación del sistema de montaje SecuFirm2™.

Antes de instalar el disipador, consulte nuestra base de datos sobre compatibilidad en nuestra página web ([ncc.noctua.at](http://ncc.noctua.at)) y verifique que el disipador es totalmente compatible con su placa base.

Compruebe también que su PC dispone de suficiente espacio para el disipador y que no existen problemas de compatibilidad con otros componentes (p.ej. módulos RAM altos).

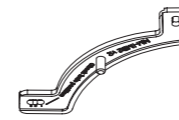
Vuelva a comprobar que el disipador no está en contacto con la tarjeta gráfica VGA, otras tarjetas PCIe, otros disipadores de placa base o cualquier otro componente.

Noctua no se hace responsable de los daños o pérdidas causados por problemas de compatibilidad.

En caso de que encuentre alguna dificultad, visite las preguntas frecuentes de nuestro sitio web ([www.noctua.at/faqs](http://www.noctua.at/faqs)) y no dude en ponerse en contacto con nuestro equipo de asistencia en [support@noctua.at](mailto:support@noctua.at).

Las versiones en otros idiomas de este manual están disponibles en nuestro sitio web: [www.noctua.at/manuals](http://www.noctua.at/manuals)

### Piezas necesarias para el montaje:



2x NM-IMB2  
barras de montaje



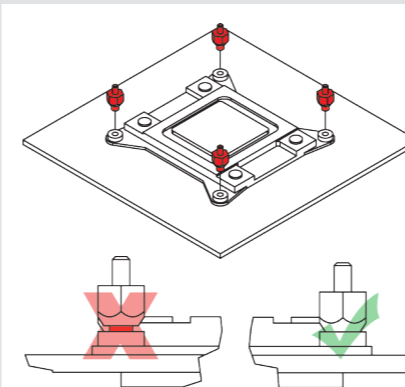
4x NM-IBT2  
tornillos



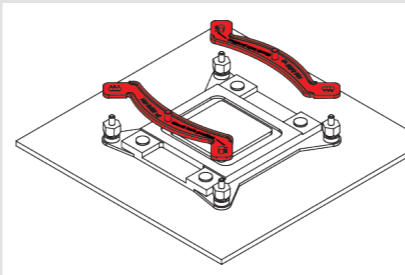
4x NM-ITS1  
tornillos de ajuste manual

### 1 Instalar las barras de montaje

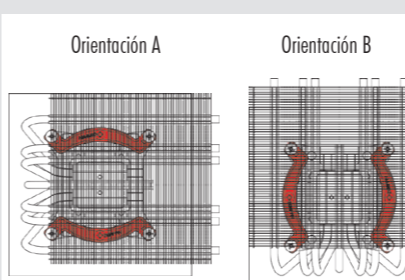
En primer lugar, inserte los tornillos NM-IBT2 en los orificios del marco del socket LGA20xx y atorníllelos.



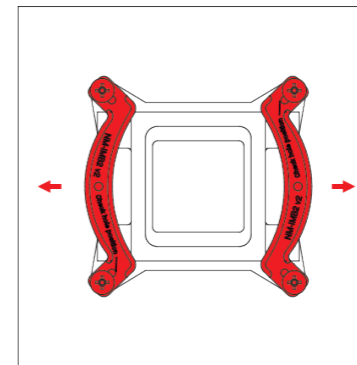
Posteriormente, coloque las barras de montaje NM-IMB2 en los tornillos.



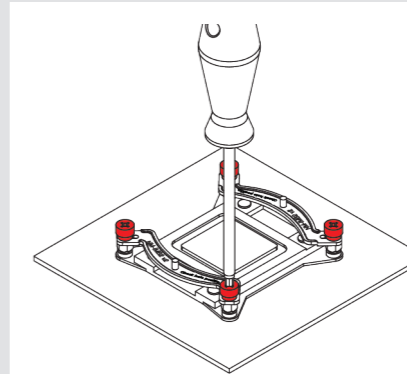
**Precaución:** Escoja la alineación de las barras de montaje de acuerdo con la orientación final que desee para el disipador:



**Precaución:** Asegúrese de que los lados curvados de las barras de montaje apunten hacia afuera.



Fije las barras de montaje empleando los cuatro tornillos manuales.

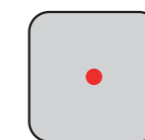


**Precaución:** Apriete los tornillos con cuidado hasta que se detengan, sin aplicar demasiada fuerza (max. par de fuerza 0.6 Nm).

### 2 Aplicar la pasta térmica

Si hay residuos de pasta térmica o almohadillas térmicas en su CPU, retírelos primero.

A continuación, presione hasta extraer una pequeña gota (4-5 mm de diámetro) de NT-H1 sobre el centro de la placa disipadora de calor.



**Precaución:** Aplicar demasiada pasta térmica reducirá la conductividad del calor y el rendimiento de refrigeración.

### 3 Configuración del ventilador

Consulte el paso 6 del manual de instalación LGA1700, LGA1200 & LGA115x.

### 4 Fijar el disipador a la CPU

Consulte el paso 7 del manual de instalación LGA1700, LGA1200 & LGA115x.

### 5 Colocar el ventilador

Consulte el paso 8 del manual de instalación LGA1700, LGA1200 & LGA115x.

### ! Transportar su sistema

Ya que no es posible calcular o controlar de forma fiable las fuerzas que actúan sobre un sistema durante su transporte (p. ej. en el envío), generalmente recomendamos, por razones de seguridad, retirar el disipador. Noctua no se responsabilizará de los daños que puedan producirse debido a las manipulaciones durante el transporte si se mantiene instalado el disipador térmico.

### ! Garantía, asistencia y preguntas frecuentes

Incluso en los productos de gama alta que pasan por un estricto control de calidad, no es posible eliminar del todo la posibilidad de que existan defectos. Por consiguiente, intentamos proporcionar el máximo nivel posible de fiabilidad y comodidad ofreciéndole un periodo de garantía de 6 años, así como un servicio RMA directo, rápido y sin complicaciones.

En caso de que tenga algún problema con su NH-C14S, no dude en ponerse en contacto con nuestro equipo de asistencia ([support@noctua.at](mailto:support@noctua.at)).

Consulte también la sección de preguntas frecuentes en nuestro sitio web: [www.noctua.at/faqs](http://www.noctua.at/faqs)

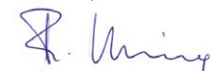


### ! AMD

Estimado cliente:

Le agradecemos el haber elegido el NH-C14S de Noctua. Continuando con el legado del galardonado NH-C14, el NH-C14S es un excelente disipador de CPU extremadamente eficiente, altamente compatible y extraordinariamente adaptable. Estamos seguros de que se dará cuenta de la investigación, atención y cuidado con el que hemos fabricado este disipador. ¡Disfrute su Noctua NH-C14S!

Atentamente,

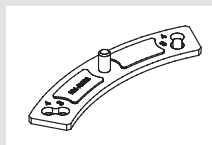
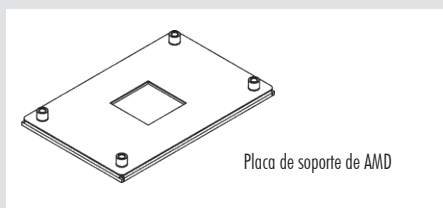


Roland Mossig, Noctua CEO

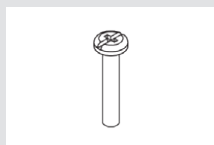
Este manual le guiará paso a paso a través del proceso de instalación del sistema de montaje SecuFirm2™.

Antes de instalar el disipador, consulte nuestra base de datos sobre compatibilidad en nuestra página web ([ncc.noctua.at](http://ncc.noctua.at)) y verifique que el disipador es totalmente compatible con su placa base. Compruebe también que su PC dispone de suficiente espacio para el disipador y que no existen problemas de compatibilidad con otros componentes (p.ej. módulos RAM altos). Vuelva a comprobar que el disipador no está en contacto con la tarjeta gráfica VGA, otras tarjetas PCIe, otros disipadores de placa base o cualquier otro componente. Noctua no se hace responsable de los daños o pérdidas causados por problemas de compatibilidad. En caso de que encuentre alguna dificultad, visite las preguntas frecuentes de nuestro sitio web ([www.noctua.at/faqs](http://www.noctua.at/faqs)) y no dude en ponerse en contacto con nuestro equipo de asistencia en [support@noctua.at](mailto:support@noctua.at). Las versiones en otros idiomas de este manual están disponibles en nuestro sitio web: [www.noctua.at/manuals](http://www.noctua.at/manuals)

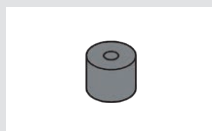
#### Piezas necesarias para el montaje:



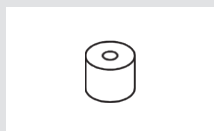
2x NM-AMB8  
barras de montaje



4x NM-ALS1  
tornillos



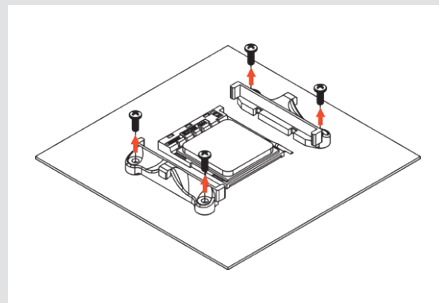
4x NM-APS4  
separadores grises  
de plástico  
AM4



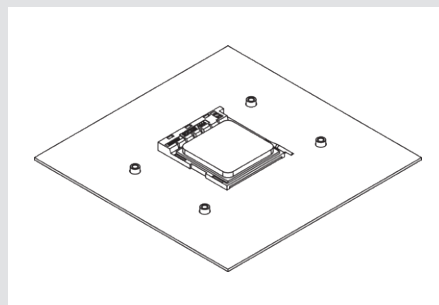
4x NM-APS5  
separadores blancos  
de plástico  
AM2(+)/AM3(+)/FM1/FM2(+)

### 1 Retirar el módulo de retención estándar — colocar la placa de soporte

Si su placa base utiliza un módulo de retención para la instalación del disipador de la CPU, retírelo primero desatornillándolo de la placa de soporte. El sistema de montaje SecuFirm2™ se instalará directamente en la placa de soporte estándar, por eso, consérvela en su lugar.

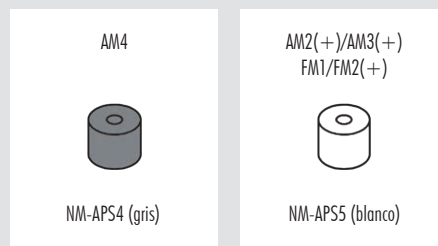


Si su placa base no incluye un módulo de retención para la instalación del disipador de la CPU, la placa de soporte para AMD debería incluirse junto con los accesorios para la placa base. Coloque la placa de soporte en la parte trasera de la placa base para que las roscas de los tornillos de la placa de soporte encajen en los orificios de la placa base como se muestra a continuación. Si su placa base no incluye una placa de soporte estándar, póngase en contacto con el servicio de atención al cliente de Noctua a través de la dirección [support@noctua.at](mailto:support@noctua.at).



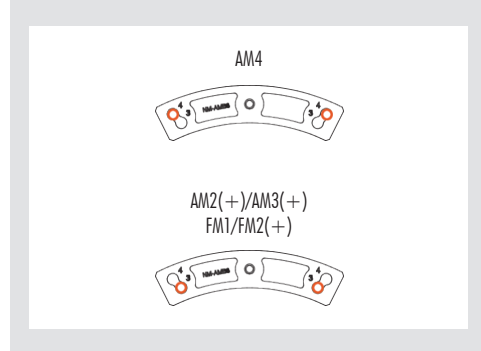
### 2 Instalar las barras de montaje

En primer lugar elija el set adecuado de separadores de plástico y el set correcto de orificios para las barras de montaje dependiendo de si está utilizando un socket AM4 o un socket AM2(+)/AM3(+)/FM1/FM2(+) para la placa base:

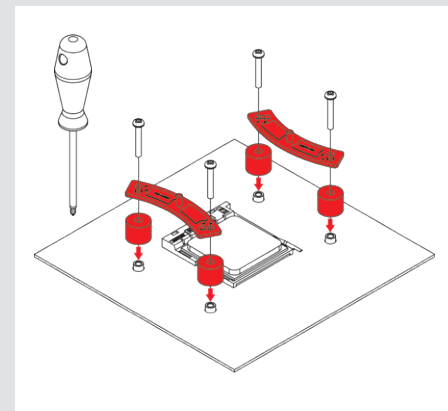


Utilice los separadores grises NM-APS4 para AM4 y los separadores blancos NM-APS5 para AM2(+)/AM3(+)/FM1/FM2(+).

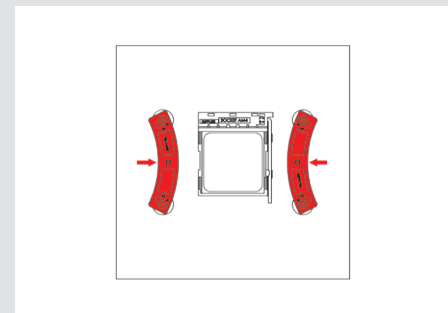
Utilice el set de orificios marcados con el número "4" para AM4 y el set de orificios marcados con el número "3" para AM2(+)/AM3(+)/FM1/FM2(+).



En primer lugar, coloque los separadores de plástico en los tornillos de la placa de soporte y, después, coloque las barras de montaje, fijándolas con los cuatro tornillos largos.



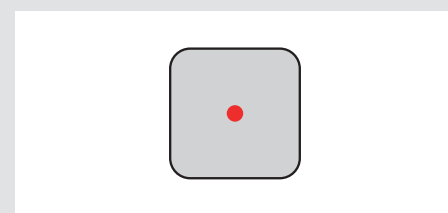
**Precaución:** Asegúrese de que los lados curvados de las barras de montaje apunten hacia adentro.



**Precaución:** Apriete los tornillos con cuidado hasta que se detengan, sin aplicar demasiada fuerza (max. par de fuerza 0.6 Nm).

### 3 Aplicar la pasta térmica

Si hay residuos de pasta térmica o almohadillas térmicas en su CPU, retírelos primero. A continuación, presione hasta extraer una pequeña gota (4-5 mm de diámetro) de NT-H1 sobre el centro de la placa disipadora de calor.



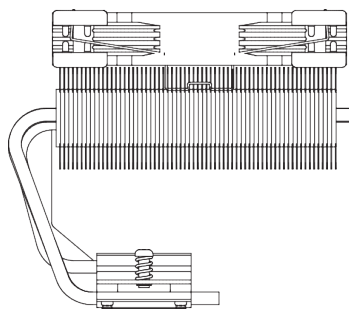
**Precaución:** Aplicar demasiada pasta térmica reducirá la conductividad del calor y el rendimiento de refrigeración.



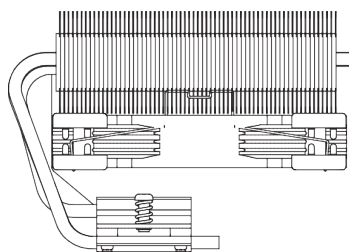
### 4 Configuración del ventilador

El NH-C14S se envía con el ventilador instalado debajo de las aletas (modo de bajo perfil). Alternativamente, puede retirar el ventilador e instalarlo encima de las aletas para ampliar el espacio cuando utilice módulos RAM u otros componentes de mayor altura (modo de amplio espacio). Tenga en cuenta que el NH-C14S ofrece el mejor rendimiento en eficiencia sonora en modo de amplio espacio.

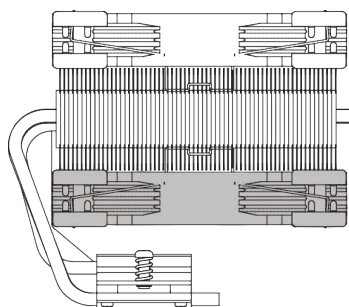
También puede añadir un segundo ventilador NF-A14 (opcional) utilizando el juego adicional de clips para ventilador que se proporciona para crear una configuración de ventilador doble y obtener un mejor rendimiento.



Modo de amplio espacio



Modo de bajo perfil

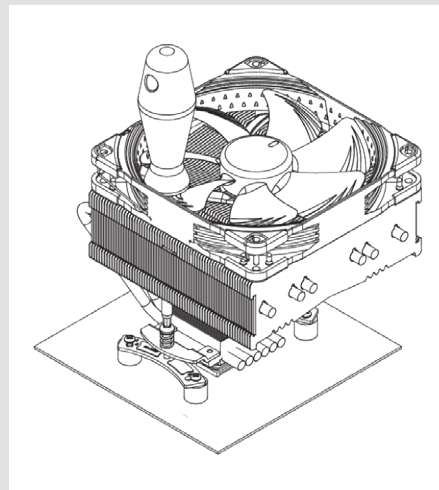


Modo de ventilador doble (opcional)

### 5 Fijar el disipador a la CPU

**Precaución:** Retire primero la capa protectora situada en la base del disipador.

Coloque a continuación el disipador sobre la CPU y atornillelo a los orificios de las barras de montaje. Tenga en cuenta que puede pasar a través de las placas del ventilador con el destornillador incluido. No es necesario, por tanto, retirar el ventilador para la instalación.



**Precaución:** Apriete los tornillos con cuidado hasta que se detengan, sin aplicar demasiada fuerza (max. par de fuerza 0.6 Nm).

### 6 Colocar el ventilador

Conecte el ventilador al conector de alimentación de la CPU de la placa base. Dependiendo de su CPU y de la temperatura en el interior de la caja, puede interconectar el adaptador para la reducción de ruido (L.N.A.) NA-RC7 para reducir todavía más el ruido del ventilador en funcionamiento.

**Precaución:** Cuando utilice el adaptador L.N.A., compruebe la temperatura de su CPU utilizando un software apropiado (p.ej., las respectivas aplicaciones del fabricante de su placa base) con el fin de evitar el funcionamiento irregular de la CPU debido al aumento de la temperatura. Si el rendimiento de refrigeración es insuficiente, aumente la ventilación de la caja o retire el adaptador L.N.A.

#### Añadir un segundo ventilador

El NH-C14S incluye un juego extra de clips para ventilador para instalar un segundo ventilador NF-A14 PWM en modo de expulsión/captación de aire para mejorar todavía más el rendimiento de refrigeración.

El cable con forma de Y que se proporciona con el ventilador NF-A14 PWM puede utilizarse para controlar la velocidad de los dos ventiladores a través del mismo conector de alimentación de la placa base.

Para obtener el mejor rendimiento en eficiencia sonora en modo de ventilador doble, Noctua recomienda que haga funcionar el ventilador superior a 1200 rpm o menos (utilizando el adaptador para la reducción de ruido que se proporciona).

### ! Transportar su sistema

Ya que no es posible calcular o controlar de forma fiable las fuerzas que actúan sobre un sistema durante su transporte (p. ej. en el envío), generalmente recomendamos, por razones de seguridad, retirar el disipador. Noctua no se responsabilizará de los daños que puedan producirse debido a las manipulaciones durante el transporte si se mantiene instalado el disipador térmico.

### ! Garantía, asistencia y preguntas frecuentes

Incluso en los productos de gama alta que pasan por un estricto control de calidad, no es posible eliminar del todo la posibilidad de que existan defectos. Por consiguiente, intentamos proporcionar el máximo nivel posible de fiabilidad y comodidad ofreciéndole un periodo de garantía de 6 años, así como un servicio RMA directo, rápido y sin complicaciones.

En caso de que tenga algún problema con su NH-C14S, no dude en ponerse en contacto con nuestro equipo de asistencia ([support@noctua.at](mailto:support@noctua.at)).

Consulte también la sección de preguntas frecuentes en nuestro sitio web: [www.noctua.at/faqs](http://www.noctua.at/faqs)