



INTEL

AMD

Cher client,

Nous vous remercions d'avoir choisi le Noctua NH-D15 G2.

Durant toute une décennie, le modèle original NH-D15 a été considéré par beaucoup comme le meilleur ventilad du marché. La version G2 reste fidèle à cette réputation tout en améliorant encore les performances acoustiques et de refroidissement du modèle légendaire.

Profitez pleinement de votre NH-D15 G2 !

Cordialement,

Roland Mossig, Noctua CEO

Ce guide d'installation vous guidera pas à pas tout au long de la procédure d'installation du système de fixation SecuFirm2+™.

Avant d'installer le ventilad, veuillez consulter le centre de compatibilité accessible depuis notre site Internet (ncc.noctua.at) et assurez-vous que le ventilad est pleinement compatible avec votre carte mère.

Veuillez vérifier que l'espace disponible au sein du boîtier est suffisant pour installer le ventilad et qu'il n'existe aucun problème de compatibilité avec les autres composants (ex : barrettes de mémoire hautes).

Veuillez vérifier très attentivement que ni le dissipateur ni les agrafes de fixation n'entrent en contact avec la carte graphique ou toute autre carte PCIe installée.

Noctua ne saurait être tenu responsable en cas de dommages u pertes dus à un problème de compatibilité.

En cas de problème ou interrogation, n'hésitez pas à consulter les FAQs accessibles sur notre site (faqs.noctua.at) ou à contacter notre service client via support@noctua.at.

Ce guide est disponible en plusieurs langues ; merci de consulter les différentes versions sur notre site : www.noctua.at/manuals

INTEL

LGA1851, LGA1700,
LGA1200 & LGA115x

Composants nécessaires :

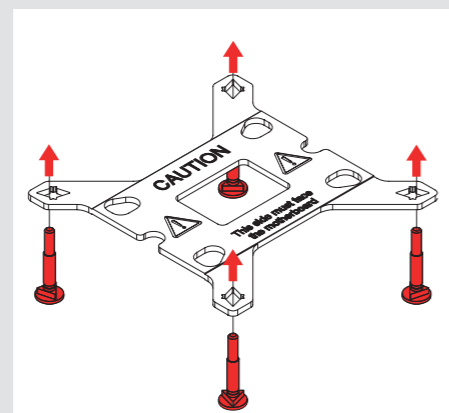


1 Démontage de la carte mère

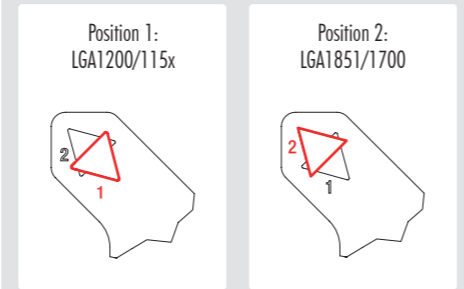
Pour une utilisation du radiateur au sein d'un système existant et si votre boîtier ne comporte pas d'accès ou de trappe au niveau du châssis, vous devez tout d'abord démonter la carte mère afin d'installer la contre-plaque.

2 Installation de la plaque arrière

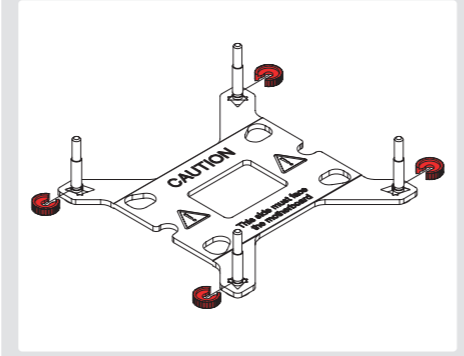
En premier lieu, identifiez la face de la plaque arrière qui doit être positionnée contre la carte mère (la face où figure la mention «caution»). Depuis la face opposée de la plaque (où sont inscrits le modèle, « SecuFirm2+™ » et les positions de fixation), repérez les trous de fixation correspondant à votre socket et insérez convenablement les 4 vis.



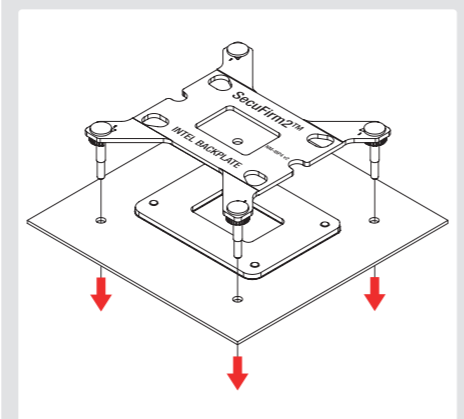
Utilisez la position 1 pour les LGA1200/LGA115x (LGA1150, LGA1151, LGA1155, LGA1156) et la position 2 pour les LGA1851/LGA1700 :



Les boulons sont bloqués à l'aide des clips de fixation NM-ICS1.



3 Fixation de la contre-plaque



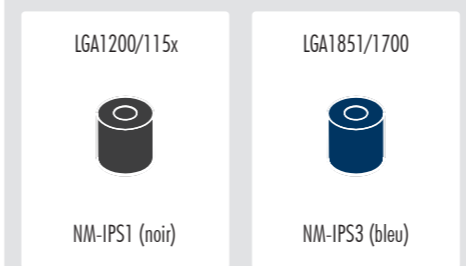
Attention : Le contre-plaque fournie se fixe par-dessus la contre-plaque d'origine. Il est donc important de ne pas enlever cette dernière de votre carte mère.

Placez la plaque arrière contre la carte mère (à l'arrière de cette dernière) de telle sorte que les vis traversent les trous de fixation de la plaque d'origine.

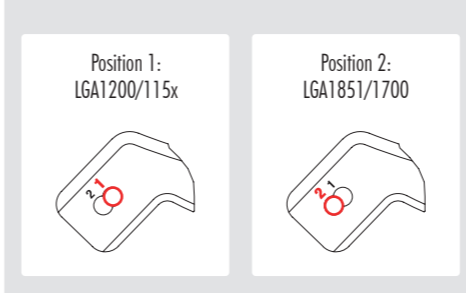
4 Installation des étriers de fixation

Veuillez à présent identifier le kit d'entretoises en plastique adéquat et les trous situés sur les étriers de fixation en fonction du socket de votre carte mère : LGA1200/LGA115x (LGA1150, LGA1151, LGA1155, LGA1156) ou LGA1851/LGA1700.

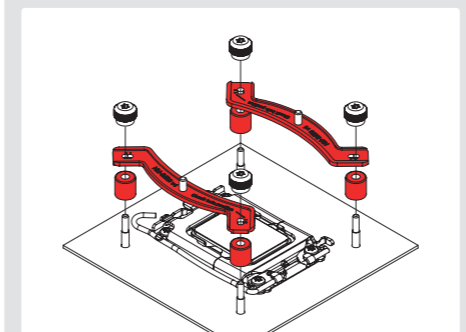
Utilisez les rondelles noires NM-IPS1 pour les sockets LGA1200/LGA115x (LGA1150, LGA1151, LGA1155, LGA1156) et optez pour les rondelles bleues NM-IPS3 pour le socket LGA1851/LGA1700.



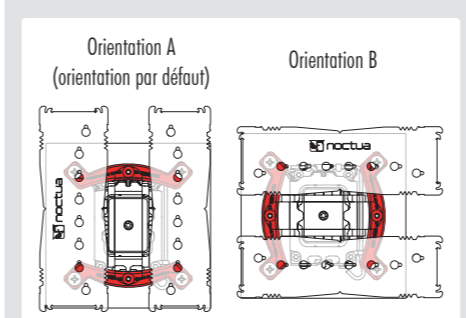
Utilisez la position 1 pour les LGA1200/LGA115x (LGA1150, LGA1151, LGA1155, LGA1156) et la position 2 pour les LGA1851/LGA1700 :



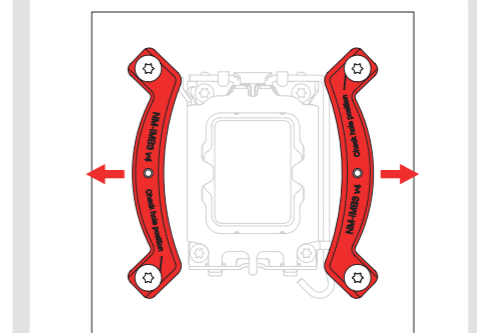
Positionnez tout d'abord les entretoises en plastique sur les boulons de la contre-plaque puis placez les étriers de fixation.



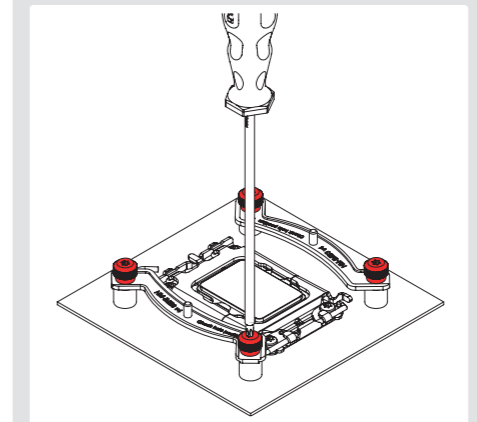
Attention : Il est important d'aligner les étriers de fixation en fonction de l'orientation finale souhaitée du radiateur :



Attention : La partie courbée des étriers de fixation doit pointer vers l'extérieur.



Vissez les étriers de fixation à l'aide des quatre vis à main NM-ST51-TX.

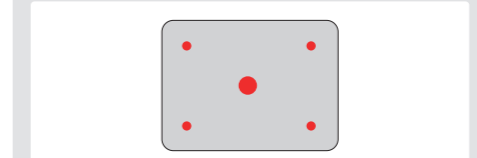


Attention : Il est important de serrer normalement, et sans excès, les vis jusqu'à leur arrêt (max. torque 0,6 Nm).

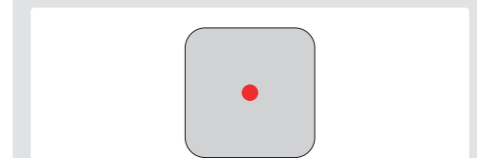
5 Application de la pâte thermique

En cas de résidus de pâte ou de pad sur votre CPU, veuillez tout d'abord bien nettoyer la surface. Appliquez alors la pâte thermique NT-H1 fournie sur le CPU comme indiqué ci-dessous.

Pour les LGA1851/LGA1700, appliquez 5 petites gouttes : 4 gouttes de 2 mm environ proches des coins et une cinquième goutte de 3 ou 4 mm au centre du CPU :



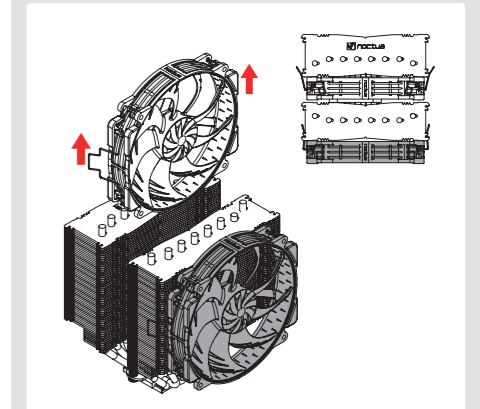
Pour les LGA1200/LGA115x (LGA1150, LGA1151, LGA1155, LGA1156), appliquez une seule goutte de 4 ou 5 mm au centre du CPU :



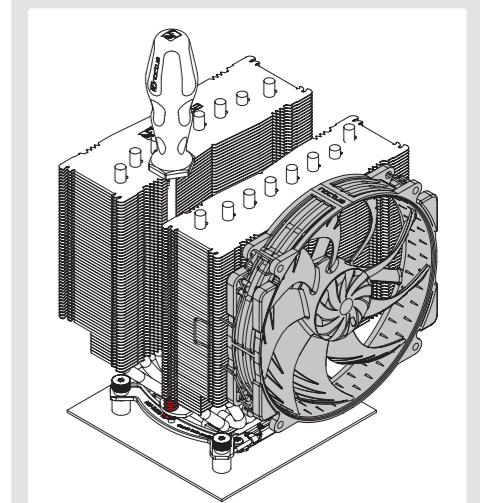
Attention : Appliquer trop de pâte thermique réduit la conductivité thermique et donc les performances de refroidissement !

6 Fixation du ventilad sur le CPU

Veuillez enlever le ventilateur central ainsi que la protection recouvrant la base du ventilad. Il n'est pas nécessaire d'enlever le ventilateur frontal pour l'installation.



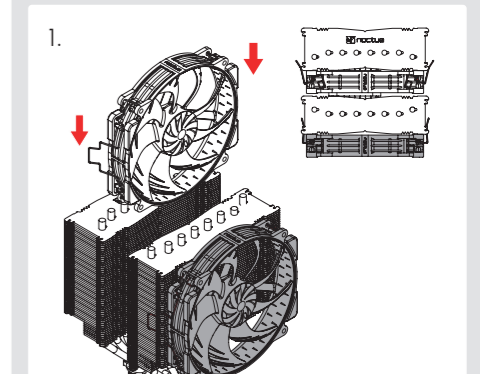
Positionnez à présent le ventilad sur le CPU et fixez celui-ci sur les filetages présents sur les étriers de montage. Commencez le serrage des vis en effectuant 2-3 tours de tourne vis pour chacune d'elle puis répétez l'opération jusqu'à ce que les deux vis soient totalement serrées.



Attention : Il est important de serrer normalement, et sans excès, les vis jusqu'à leur arrêt (max. torque 0,6 Nm).

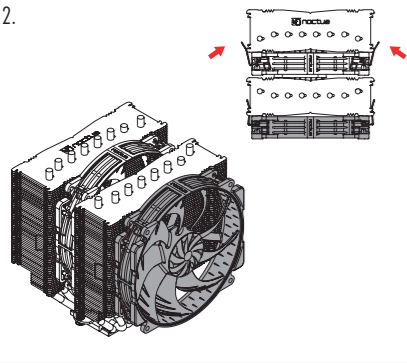
7 Configuration de la ventilation

Tout d'abord, veuillez retirer le film de protection situé à l'intérieur du cadre du ventilateur. Réinstallez ensuite le ventilateur central.



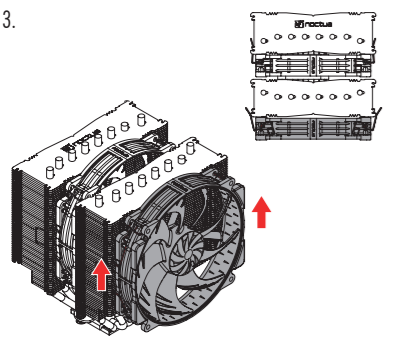


2.



Pour un meilleur dégagement des modules RAM, le ventilateur frontal peut être déplacé vers le haut. Notez cependant qu'une telle manipulation augmentera de fait la hauteur totale du ventirad pour atteindre 168 mm.

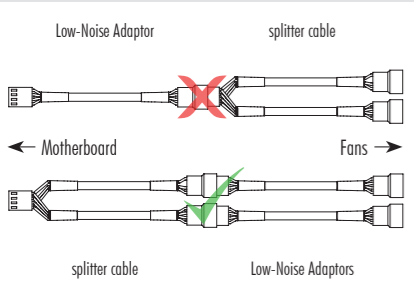
3.



Il est par ailleurs possible d'utiliser le ventirad avec seulement le ventilateur central installé afin d'offrir la meilleure compatibilité possible avec les modules mémoire.

Branchez le(s) ventilateur(s) à un des connecteurs de ventilation situés sur la carte mère. Si besoin utilisez le câble en Y NA-YC1 pour brancher deux ventilateurs à un même connecteur de ventilation. En fonction de votre CPU et de la température au sein de votre boîtier, vous souhaitez peut-être brancher le connecteur L.N.A. (Low Noise Adaptor) NA-RC14 afin de réduire encore les émissions sonores du ventilateur.

Attention: ne jamais utiliser un adaptateur unique pour deux ventilateurs (en l'insérant avant le câble en Y).



Attention : en cas d'utilisation de l'adaptateur L.N.A., veuillez vérifier la température de votre CPU à l'aide d'un outil logiciel adapté (ex: l'application disponible auprès du fabricant de votre carte mère) afin d'éviter le passage automatique de votre CPU en mode throttling, déclenché par une température trop élevée.

Si le refroidissement s'avérait insuffisant, veuillez augmenter la ventilation du boîtier ou bien retirer les adaptateurs faible bruit (LNA).

! Transport de votre système

Puisqu'il est impossible de calculer ou d'agir précisément sur les forces en jeu s'exerçant sur une configuration informatique lors d'un transport (ex : en cas d'expédition), nous recommandons habituellement, par sécurité, de démonter le ventirad. En cas de non-démontage de ce dernier, Noctua ne saurait être tenu pour responsable des dommages causés par une pression excessive pouvant s'exercer durant le transport.

! Garantie, service client et FAQs

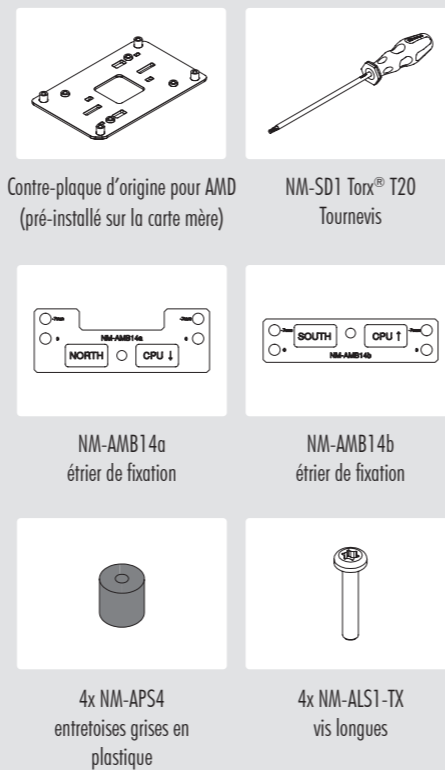
Malgré un contrôle qualité rigoureux, l'éventualité d'un défaut – même sur des produits haut de gamme – ne peut être totalement écartée. De ce fait, nous nous efforçons de fournir un niveau de fiabilité et de réactivité maximum en proposant une garantie fabricant de 6 ans associée à service retour (RMA) direct, rapide et efficace.

En cas de problème avec votre NH-D15 G2, n'hésitez pas à contacter notre service client via support@noctua.at.

Veuillez par ailleurs consulter notre rubrique FAQ sur notre site : [faq.noctua.at](https://www.noctua.at/faq)

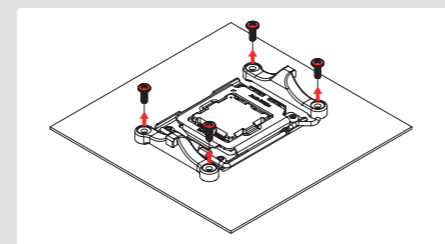
AMD AM5 & AM4

Composants nécessaires :

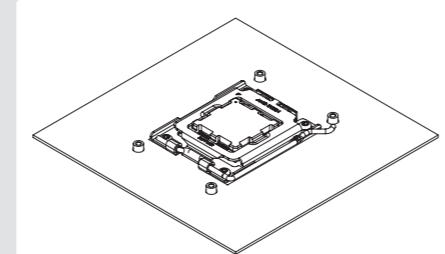


1 Enlever le système de rétention d'origine – mettre en place la contre-plaque

Le système de fixation SecuFirm2+™ s'installe directement sur la plaque arrière d'origine de la carte mère. Ainsi, et si cela n'a jamais été fait dans le passé lors d'installations précédentes, veuillez enlever le module de rétention prévu pour la fixation du ventirad original en le dévissant de la plaque arrière. Cette opération est nécessaire avant de passer à l'étape suivante.

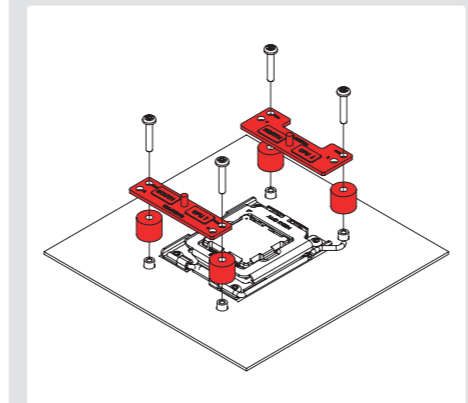


Dans le cas des AM4, le fait de dévisser le module de rétention d'origine nécessitera le maintien manuel de la plaque arrière qui n'est plus retenue. Si vous ne retrouvez pas la plaque arrière de votre AM4, veuillez nous contacter via support@noctua.at. Pour les AM5, la plaque arrière est vissée au socket et reste donc en place lors de cette opération.



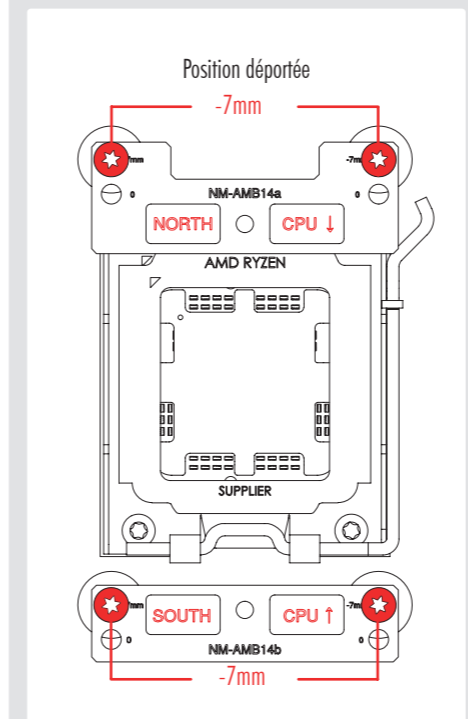
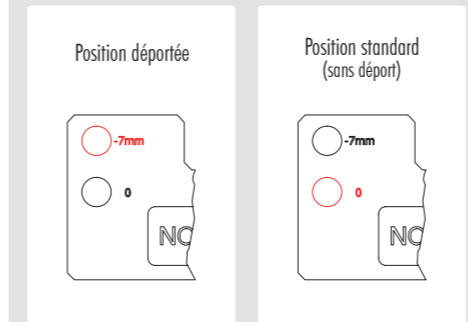
2 Installation des étriers de fixation

Placez en premier lieu les entretoises en plastique sur le filetage de la plaque arrière. Vous pouvez alors visser les étriers de fixation NM-AMB14 à l'aide des quatre longues vis NM-ALS1-TX.

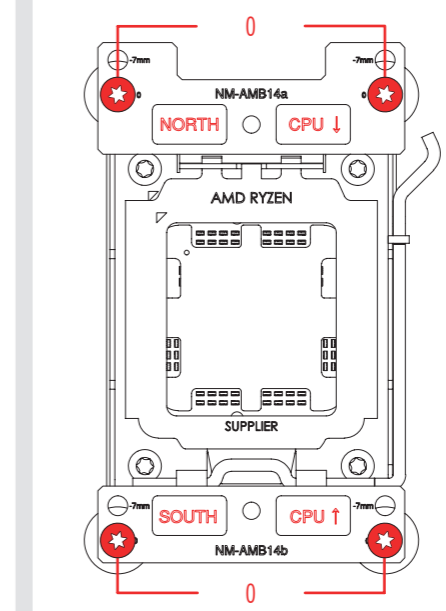


Pour les AM5 et les CPU AM4 des séries Ryzen 5000/3000, sélectionnez le trou correspondant à un décalage de -7mm afin d'optimiser la qualité du contact et les performances.

Pour les APU ainsi qu'avec les autres CPU AM4, ou en cas de problèmes de compatibilité en position déportée (ex : gêne avec les dissipateurs de la carte mère), veuillez opter pour la position standard (0).



Position standard (sans déport)



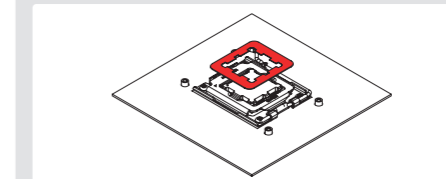
Attention : Veuillez bien vous assurer que l'inscription "CPU" → pointe bien en direction du CPU et que la barre NM-AMB14a identifiée avec la mention « North » (Nord) est bien installée côté Nord (au-dessus) du socket et que la barre NM-AMB14b identifiée avec la mention « South » (Sud) est bien installée côté Sud (en bas) du socket comme illustré ci-dessus.

Il est important de serrer normalement, et sans excès, les vis jusqu'à leur arrêt (max. torque 0.6 Nm).

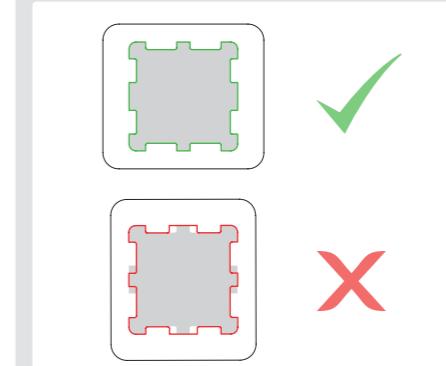
3 Application de la pâte thermique

En cas de résidus de pâte ou de pad sur votre CPU, veuillez tout d'abord bien nettoyer la surface.

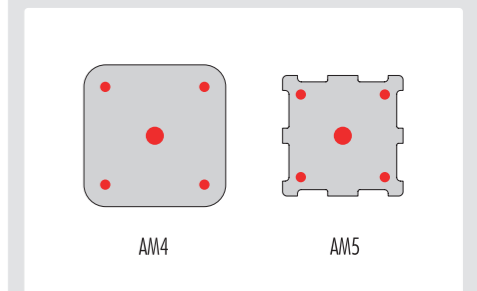
Sur les AM5, positionnez la barrière pour pâte thermique NA-TPG1 sur le CPU afin d'éviter l'accumulation d'excédents de pâte thermique sur les contours du dissipateur.



Assurez-vous que la barrière pour pâte thermique suit bien les contours du dissipateur thermique sans dépasser des limites de ce dernier.



Appliquez 5 petites gouttes ; 4 gouttes de 2 mm environ proches des coins et une cinquième goutte de 3 ou 4 mm au centre du CPU :



Attention : Appliquer trop de pâte thermique réduit la conductivité thermique et donc les performances de refroidissement !

4 Fixation du ventirad sur le CPU

Veuillez vous référer à l'étape 6 du manuel d'installation pour Intel.

5 Configuration de la ventilation

Veuillez vous référer à l'étape 7 du manuel d'installation pour Intel.

! Transport de votre système

Puisqu'il est impossible de calculer ou d'agir précisément sur les forces en jeu s'exerçant sur une configuration informatique lors d'un transport (ex : en cas d'expédition), nous recommandons habituellement, par sécurité, de démonter le ventirad. En cas de non-démontage de ce dernier, Noctua ne saurait être tenu pour responsable des dommages causés par une pression excessive pouvant s'exercer durant le transport.

! Garantie, service client et FAQs

Malgré un contrôle qualité rigoureux, l'éventualité d'un défaut – même sur des produits haut de gamme – ne peut être totalement écartée. De ce fait, nous nous efforçons de fournir un niveau de fiabilité et de réactivité maximum en proposant une garantie fabricant de 6 ans associée à service retour (RMA) direct, rapide et efficace.

En cas de problème avec votre NH-D15 G2, n'hésitez pas à contacter notre service client via support@noctua.at.

Veuillez par ailleurs consulter notre rubrique FAQ sur notre site : [faq.noctua.at](https://www.noctua.at/faq)



NM-ISW1

Rondelles de calage permettant d'améliorer la qualité de contact et la performance sur LGA1700

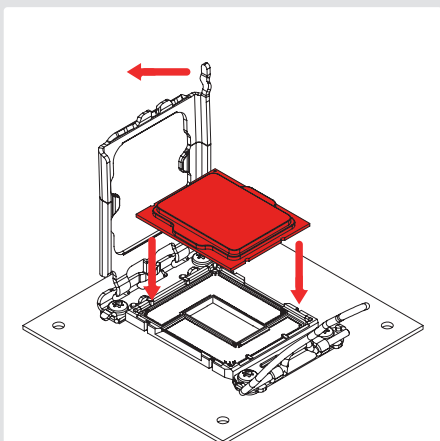
Ajouter des entretoises de compensation de 1 mm sous l'ILM (Independent Loading Mechanism) du socket LGA1700 permet de réduire la pression exercée par ce mécanisme de rétention sur le CPU et ainsi la déformation de ce dernier due à cette pression. Avec un CPU ainsi moins déformé, on génère une meilleure qualité de contact entre le CPU et un ventilad pourvu d'une base faiblement ou moyennement convexe (version standard et LBC) et on améliore par conséquent les performances thermiques avec des gains oscillant généralement entre 2 et 3°C. L'installation d'un ventilad HBC (High Base Convexity) sur un CPU ayant préalablement subi la pression complète d'un ILM sur des périodes plus longues permet potentiellement d'obtenir là aussi de légers gains de température. Pour de plus amples informations, merci de consulter cet article : www.noctua.at/lga1700-ilm-mod.

Attention : l'utilisation de rondelles de calage ou de cadres de contact pour réduire la pression de l'ILM sur les sockets LGA1700 est devenue une pratique courante. Il est généralement plus sûr de suivre la procédure détaillée ci-après et il n'a pas été observé de conséquences négatives sur le long terme. Notez néanmoins que tous les risques liés à une modification du socket relèvent de l'entière responsabilité de l'utilisateur. Noctua ne saurait être tenu pour responsable d'un quelconque dommage pouvant être causé par l'ajout des rondelles de calage fournies ou lors de cette opération.

Veuillez suivre cette procédure pour l'installation des rondelles NM-ISW1 :

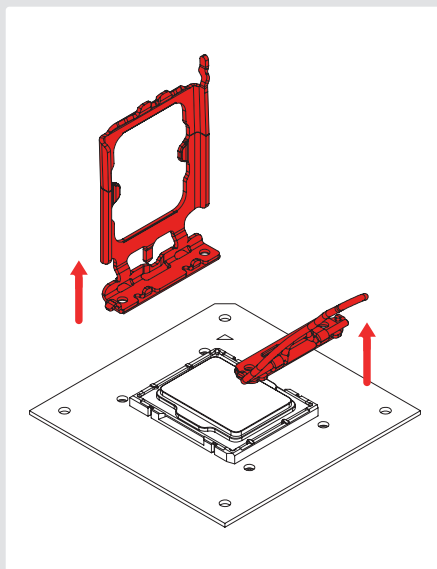
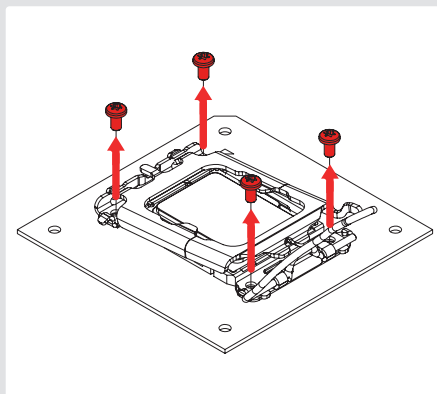
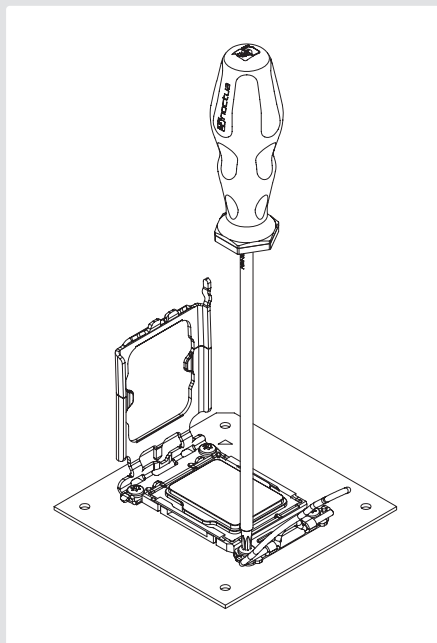
1

Positionnez la carte mère à plat sur une surface antistatique. Ouvrez le socket et insérez le CPU (fin d'éviter d'endommager les connecteurs du socket durant les



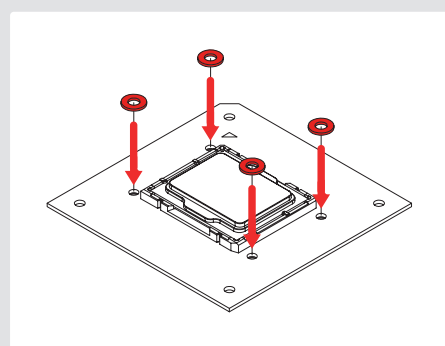
2

Enlevez les 4 vis de l'ILM en utilisant le tournevis Torx® T20 fourni avec le ventilad et déposez l'ILM.



3

Positionnez les 4 rondelles de calage sur les 4 orifices de montage de l'ILM.



4

Remettez l'ILM en place et vissez-le à l'aide des 4 vis d'origine. Serrez avec douceur les vis jusqu'à leur arrêt mais n'exercez pas de force excessive (couple maxi de 0,6 Nm).

