



INTEL

AMD

Estimado cliente:

Enhorabuena por elegir el Noctua NH-L12 Ghost S1 Edition.

El clásico NH-L12 de Noctua ha demostrado ser la mejor solución de refrigeración por aire para la galardonada caja de PC Ghost S1 de Louqe. Con su único ventilador NF-B9 PWM de 92 mm, la nueva edición Ghost S1 está diseñada para su uso en esta caja y ha sido actualizada con el último hardware de montaje SecuFirm2™ para todos los sockets actuales más conocidos, lo que incluye Intel LGA1200, LGA115x y AM4 de AMD. Equipado con el compuesto térmico optimizado Noctua NT-H2 de segunda generación y una garantía de fabricación de 6 años, el NH-L12 edición Ghost S1 Edition es la opción idónea para las estructuras silenciosas de calidad superior de las cajas Ghost S1 de Louqe. ¡Disfrute su NH-L12 Ghost S1 Edition!

Atentamente,

Roland Mossig, Noctua CEO

Este manual le guiará paso a paso a través del proceso de instalación del sistema de montaje SecuFirm2™.

Antes de instalar el disipador, consulte nuestra base de datos sobre compatibilidad en nuestra página web ([ncc.noctua.at](http://ncc.noctua.at)) y verifique que el disipador es totalmente compatible con su placa base.



El disipador NH-L12 fue diseñado antes de la presentación de los sockets LGA1851/LGA1700. Ya que las especificaciones para LGA1851/LGA1700 en cuanto a espacio son distintas de las de otros sockets, es especialmente importante verificar que la placa base es totalmente compatible con el NH-L12.

Compruebe también que su PC dispone de suficiente espacio para el disipador y que no existen problemas de compatibilidad con otros componentes (p.ej. módulos RAM altos). Verifique que los ganchos de ajuste no están en contacto con la tarjeta gráfica VGA u otras tarjetas PCIe. Noctua no se hace responsable de los daños o pérdidas causados por problemas de compatibilidad.

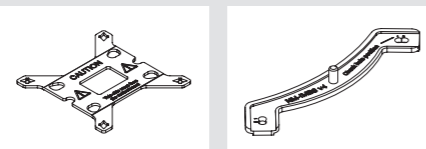
En caso de que encuentre alguna dificultad, visite las preguntas frecuentes de nuestro sitio web ([faqs.noctua.at](http://faqs.noctua.at)) y no dude en ponerse en contacto con nuestro equipo de asistencia en [support@noctua.at](mailto:support@noctua.at).

Las versiones en otros idiomas de este manual están disponibles en nuestro sitio web: [www.noctua.at/manuals](http://www.noctua.at/manuals)

INTEL

LGA1851, LGA1700,  
LGA1200 & LGA115x

Piezas necesarias para el montaje:



1x NM-IBP4  
placa de soporte

2x NM-IMB3  
barras de montaje



4x NM-ICS1  
separadores  
acoplables

4x NM-ITS1  
tornillos de ajuste  
manual

4x NM-IBT5  
tornillos



4x NM-IPS1  
separadores negros  
para LGA1200/115x

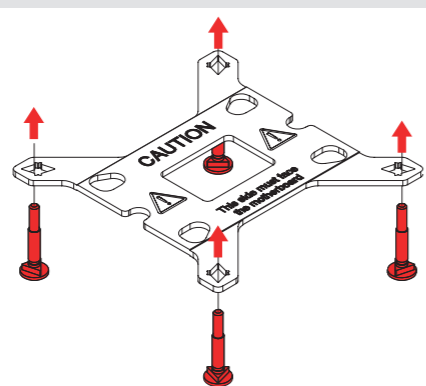
4x NM-IPS3  
separadores azules  
para LGA1851/1700

### 1 Retirar la placa base

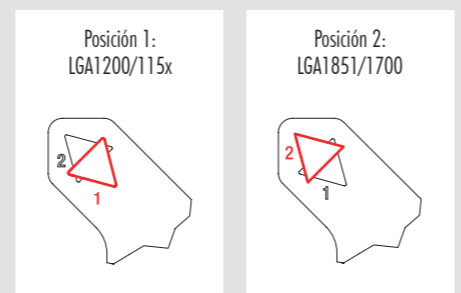
En caso de que quiera utilizar el disipador en un sistema ya ensamblado y su caja no cuente con una ranura en la parte trasera de la bandeja de la placa base, en primer lugar tendrá que retirar la placa base de la caja para poder instalar la placa de soporte que se incluye.

### 2 Colocación de la placa de soporte

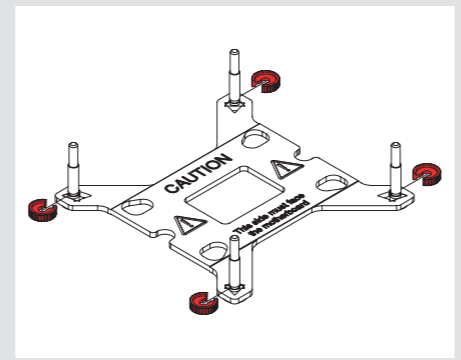
En primer lugar, identifique el lateral de la placa de soporte que debe colocarse enfocado hacia la placa base (marcado con señales de precaución). Después, seleccione el orificio de montaje adecuado para el socket e introduzca los cuatro tornillos en la placa de soporte desde el lado opuesto (marcado con el nombre de modelo, nombre de la marca SecuFirm2™ y números de los orificios de montaje) en la posición adecuada.



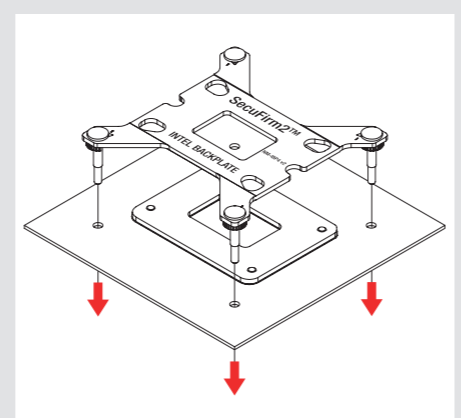
Utilice la posición 1 del orificio para LGA1200/LGA115x (LGA1150, LGA1151, LGA1155, LGA1156) y la posición 2 para LGA1851/LGA1700:



Fije los tornillos con ayuda de los separadores acoplables NM-ICS1.



### 3 Instalación de la placa de soporte



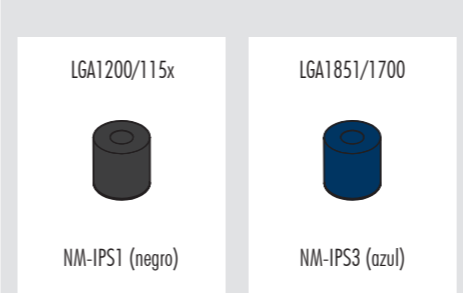
**Precaución:** La placa de soporte que se incluye se instalará sobre el soporte de la placa base, por lo que este último soporte no deberá retirarse.

Coloque la placa de soporte en la parte trasera de la placa base de forma que los tornillos sobresalgan a través de los orificios de montaje.

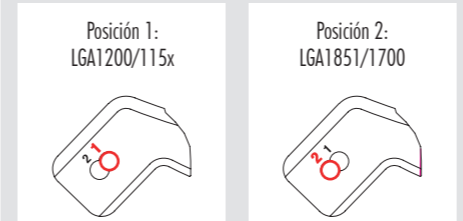
### 4 Instalación de las barras de montaje

En primer lugar elija el set adecuado de separadores de plástico y el set correcto de orificios para las barras de montaje dependiendo de si está utilizando un socket LGA1200/LGA115x (LGA1150, LGA1151, LGA1155, LGA1156) o uno LGA1851/LGA1700.

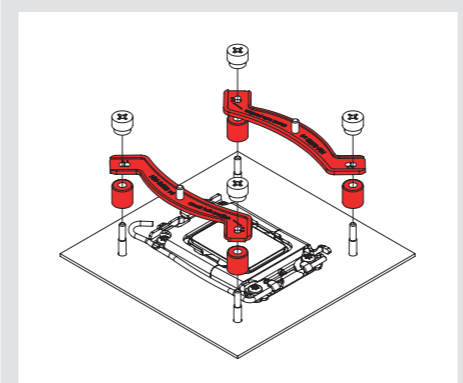
Utilice los separadores NM-IPS1 negros para LGA1200/LGA115x (LGA1150, LGA1151, LGA1155, LGA1156) y los separadores NM-IPS3 azules para LGA1851/LGA1700:



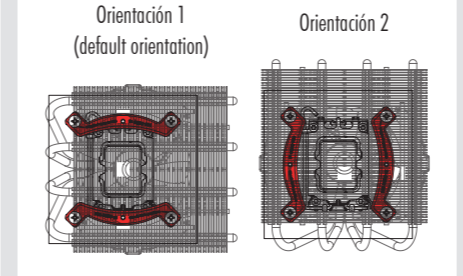
Utilice la posición 1 del orificio para LGA1200/LGA115x (LGA1150, LGA1151, LGA1155, LGA1156) y la posición 2 para LGA1851/LGA1700:



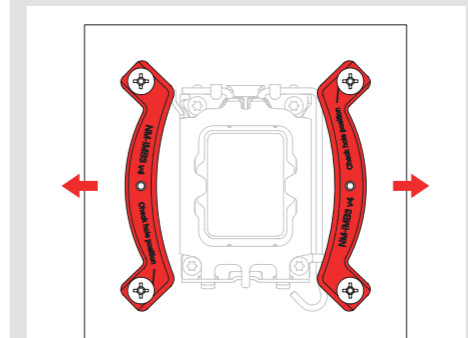
Introduzca los separadores de plástico en los tornillos de la placa de soporte, después incorpore las barras de montaje.



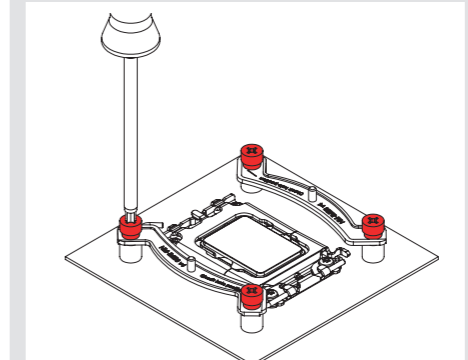
**Precaución:** Elija la alineación de las barras de montaje dependiendo de la orientación final que se desee para el disipador.



**Precaución:** Compruebe que los lados curvados de las barras de montaje estén orientados hacia afuera.



Sujete las barras de montaje con los cuatro tornillos de ajuste manual NM-ITS1.

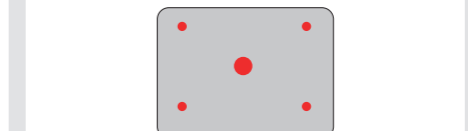


**Precaución:** Apriete los tornillos con cuidado hasta que se detengan, sin aplicar demasiada fuerza (max. par de fuerza 0.6 Nm).

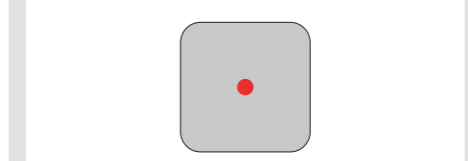
### 5 Aplicación de pasta térmica

Si hay residuos de pasta térmica o almohadillas térmicas en su CPU, retírelos primero. Después, aplique la pasta térmica NT-H1 que se incluye sobre la CPU como se muestra a continuación.

Para el LGA1851/LGA1700, aplique 5 gotas pequeñas; 4 gotas de 2 mm de diámetro cerca de las esquinas más 1 gota de 3-4 mm de diámetro en el centro:



Para el LGA1200/LGA115x (LGA1150, LGA1151, LGA1155, LGA1156) aplique una única gota de 4-5 mm en el centro:



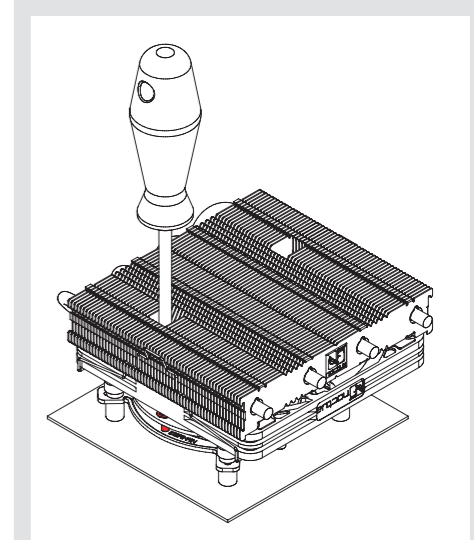
**Precaución:** Aplicar demasiada pasta térmica reducirá la conductividad del calor y el rendimiento de refrigeración.

### 6 Fijar el disipador a la CPU

**Precaución:** Retire primero la capa protectora situada en la base del disipador.

Coloque a continuación el disipador sobre la CPU y atorníllelo a los orificios de las barras de montaje.

Tenga en cuenta que puede pasar a través de las placas del ventilador con el destornillador incluido. No es necesario, por tanto, retirar el ventilador para la instalación.



**Precaución:** Apriete los tornillos con cuidado hasta que se detengan, sin aplicar demasiada fuerza (max. par de fuerza 0.6 Nm).

### 7 Colocar el ventilador

Conecte el ventilador al conector de alimentación de la CPU de la placa base.

Dependiendo de su CPU y de la temperatura en el interior de la caja, puede interconectar el adaptador para la reducción de ruido (L.N.A.) NA-RC7 para reducir todavía más el ruido del ventilador en funcionamiento.

**Precaución:** Cuando utilice el adaptador L.N.A., compruebe la temperatura de su CPU utilizando un software apropiado (p.ej., las respectivas aplicaciones del fabricante de su placa base) con el fin de evitar el funcionamiento irregular de la CPU debido al aumento de la temperatura. Si el rendimiento de refrigeración es insuficiente, aumente la ventilación de la caja o retire el adaptador L.N.A.

### ! Transportar su sistema

Ya que el disipador no es pesado, no es necesario retirarlo para transportarlo.



### ! Garantía, asistencia y preguntas frecuentes

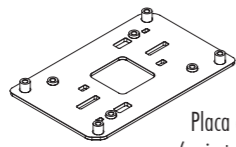
Incluso en los productos de gama alta que pasan por un estricto control de calidad, no es posible eliminar del todo la posibilidad de que existan defectos. Por consiguiente, intentamos proporcionar el máximo nivel posible de fiabilidad y comodidad ofreciéndole un periodo de garantía de 6 años, así como un servicio RMA directo, rápido y sin complicaciones.

En caso de que tenga algún problema con su NH-L12 Ghost S1 Edition, no dude en ponerse en contacto con nuestro equipo de asistencia ([support@noctua.at](mailto:support@noctua.at)).

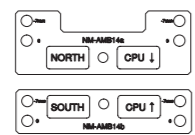
Consulte también la sección de preguntas frecuentes en nuestro sitio web: [faqs.noctua.at](https://www.noctua.at)

## AMD AM5 & AM4

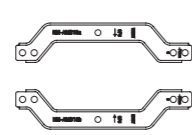
### Piezas necesarias para el montaje :



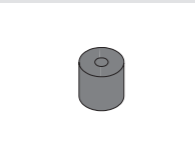
Placa de soporte de AMD (preinstalado en la placa base)



NM-AMB14a/b barras de montaje



NM-AMB15a/b barras de montaje



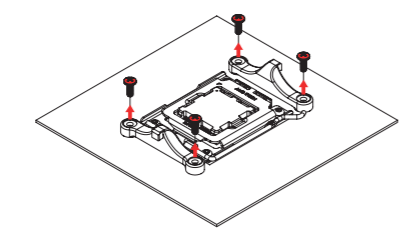
4x NM-APS4 separadores grises de plástico



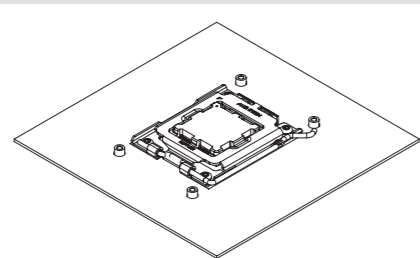
4x NM-ALS1 tornillos

### 1 Retirar el módulo de retención estándar — colocar la placa de soporte

El sistema de montaje SecuFirm2™ se instalará directamente en la placa de soporte de la placa base, por lo que es necesario retirar primero el módulo de retención del disipador de CPU. Para ello, desatornillelo de la placa de retención (si no se ha retirado ya en instalaciones previas).



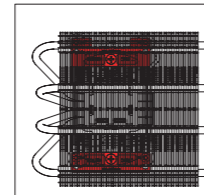
En el caso de AM4, la placa de soporte se afloja al desatornillar el módulo de retención, por lo que tendrá que sujetarla para el siguiente paso. Si ha perdido la placa de soporte AM4, póngase en contacto con nosotros en la siguiente dirección: [support@noctua.at](mailto:support@noctua.at). En el caso de AM5, la placa de soporte se sujeta con tornillos al socket, por lo que, simplemente, permanecerá en su lugar.



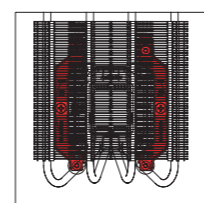
### 2 Instalar las barras de montaje

En primer lugar, coloque los separadores de plástico en los tornillos de la placa de soporte y, después, coloque las barras de montaje NM-AMB14 o NM-AMB15 fijándolas con los cuatro tornillos largos NM-ALS1.

Orientación 1 (NM-AMB14)

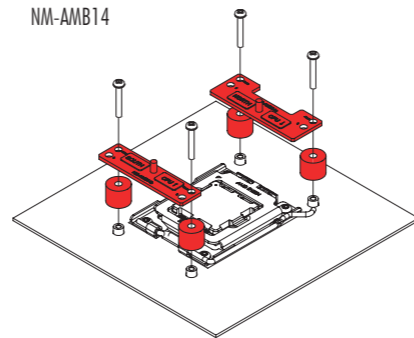


Orientación 2 (NM-AMB15)

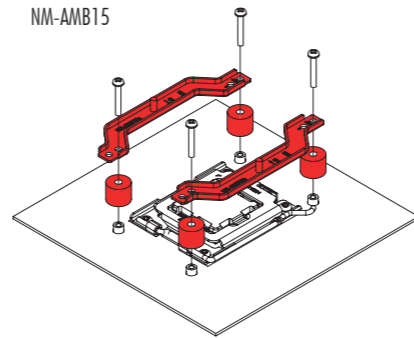


En primer lugar, coloque los separadores de plástico en los tornillos de la placa de soporte y, después, coloque las barras de montaje, fijándolas con los cuatro tornillos largos.

NM-AMB14



NM-AMB15

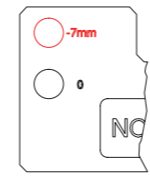


Para los procesadores AM5 y AM4 Ryzen de las series 5000/3000, elija la posición del orificio desplazado -7mm para garantizar un rendimiento y calidad de contacto óptimos.

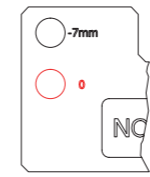
En el resto de procesadores AM4, o si existe algún problema de compatibilidad en la posición desplazada (p. ej. espacio con los disipadores de la placa base), utilice la posición estándar (0).

### NM-AMB14

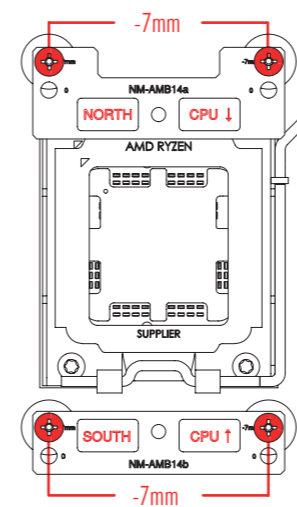
Posición desplazada



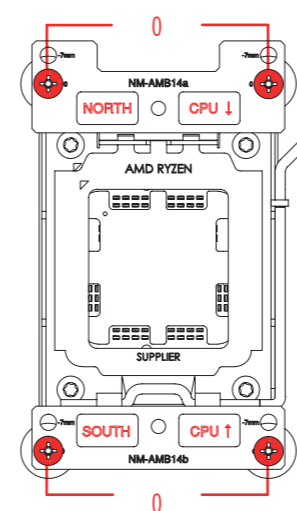
Posición estándar (sin desplazamiento)



Posición desplazada



Posición estándar (sin desplazamiento)

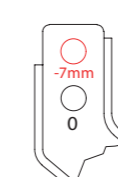


**Precaución:** Compruebe que las marcas "CPU →" apuntan hacia la CPU y que la barra NM-AMB14a con la indicación "NORTH" se instala en el lado norte (superior) del socket; y que la barra NM-AMB14b con la indicación "SOUTH" se instala en el lado sur (inferior) del socket, como se muestra anteriormente.

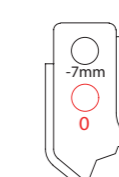
Apriete los tornillos con cuidado hasta que se detengan, sin aplicar demasiada fuerza (max. par de fuerza 0.6 Nm).

### NM-AMB15

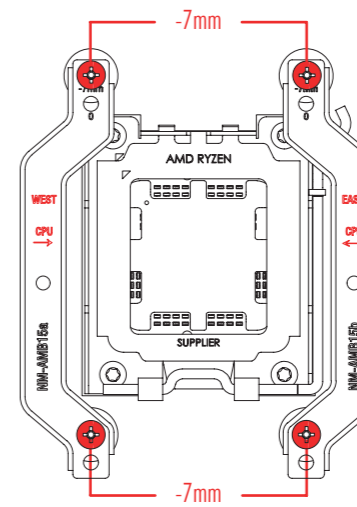
Posición desplazada



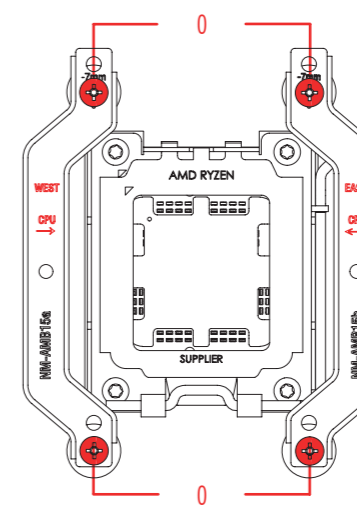
Posición estándar (sin desplazamiento)



Posición desplazada



Posición estándar (sin desplazamiento)



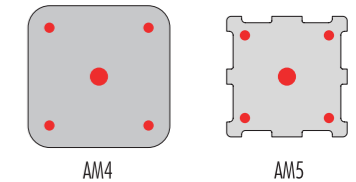
**Precaución:** Compruebe que las marcas "CPU →" apuntan hacia la CPU y que la barra NM-AMB15a con la indicación "WEST" se instala en el lado oeste (izquierdo) del socket; y que la barra NM-AMB15b con la indicación "EAST" se instala en el lado este (derecho) del socket, como se muestra anteriormente.

Apriete los tornillos con cuidado hasta que se detengan, sin aplicar demasiada fuerza (max. par de fuerza 0.6 Nm).

### 3 Aplicar la pasta térmica

Si hay residuos de pasta térmica o almohadillas térmicas en su CPU, retírelas primero.

Aplique 5 gotas pequeñas; 4 gotas de 2 mm de diámetro cerca de las esquinas más 1 gota de 3-4 mm de diámetro en el centro:



**Precaución:** Aplicar demasiada pasta térmica reducirá la conductividad del calor y el rendimiento de refrigeración.

### 4 Fijar el disipador a la CPU

Consulte el paso 6 del manual de instalación de Intel.

### 5 Colocar el ventilador

Consulte el paso 7 del manual de instalación de Intel.

### ! Transportar su sistema

Ya que el disipador no es pesado, no es necesario retirarlo para transportarlo.

### ! Garantía, asistencia y preguntas frecuentes

Incluso en los productos de gama alta que pasan por un estricto control de calidad, no es posible eliminar del todo la posibilidad de que existan defectos. Por consiguiente, intentamos proporcionar el máximo nivel posible de fiabilidad y comodidad ofreciéndole un periodo de garantía de 6 años, así como un servicio RMA directo, rápido y sin complicaciones.

En caso de que tenga algún problema con su NH-L12 Ghost S1 Edition, no dude en ponerse en contacto con nuestro equipo de asistencia ([support@noctua.at](mailto:support@noctua.at)).

Consulte también la sección de preguntas frecuentes en nuestro sitio web: [faqs.noctua.at](https://www.noctua.at)