



INTEL

AMD

Cher client,

Nous vous remercions d'avoir choisi le Noctua NH-L12Sx77.

Le NH-L12x77 est un modèle légèrement plus haut que le célèbre NH-L12S dont il s'inspire et offre une performance de refroidissement ainsi qu'une compatibilité carte mère et mémoire encore améliorées.

Profitez pleinement de votre NH-L12Sx77 !

Cordialement,

Roland Mossig, Noctua CEO

Ce guide d'installation vous guidera pas à pas tout au long de la procédure d'installation du système de fixation SecuFirm2™.

Avant d'installer le ventirad, veuillez consulter le centre de compatibilité accessible depuis notre site Internet (ncc.noctua.at) et assurez-vous que le ventirad est pleinement compatible avec votre carte mère.

Veuillez vérifier que l'espace disponible au sein du boîtier est suffisant pour installer le ventirad et qu'il n'existe aucun problème de compatibilité avec les autres composants (ex : barrettes de mémoire hautes).

Veuillez vérifier très attentivement que ni le dissipateur ni les agrafes de fixation n'entrent en contact avec la carte graphique ou toute autre carte PCIe installée.

Noctua ne saurait être tenu responsable en cas de dommages ou pertes dus à un problème de compatibilité.

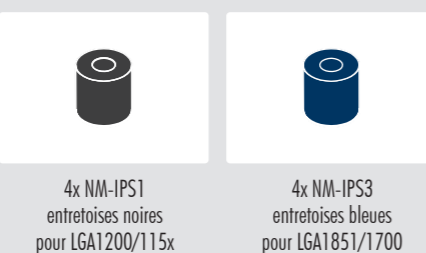
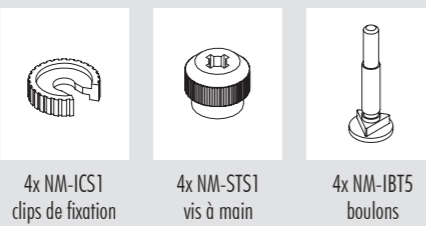
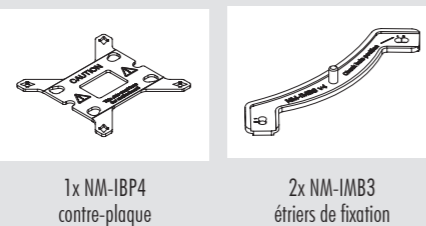
En cas de problème ou interrogation, n'hésitez pas à consulter les FAQs accessibles sur notre site (faqs.noctua.at) ou à contacter notre service client via support@noctua.at.

Ce guide est disponible en plusieurs langues ; merci de consulter les différentes versions sur notre site : www.noctua.at/manuals

INTEL

LGA1851, LGA1700,
LGA1200 & LGA115x

Composants nécessaires :

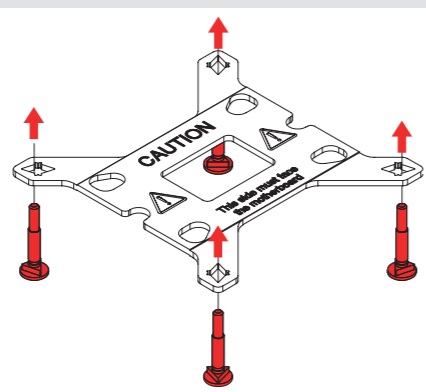


1 Démontage de la carte mère

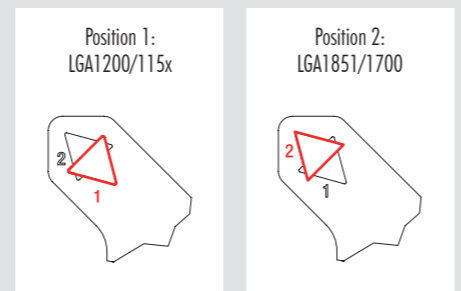
Pour une utilisation du radiateur au sein d'un système existant et si votre boîtier ne comporte pas d'accès ou de trappe au niveau du châssis, vous devez tout d'abord démonter la carte mère afin d'installer la contre-plaque.

2 Installation de la plaque arrière

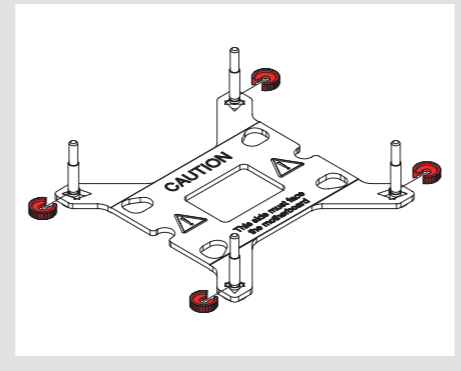
En premier lieu, identifiez la face de la plaque arrière qui doit être positionnée contre la carte mère (la face où figure la mention «caution»). Depuis la face opposée de la plaque (où sont inscrits le modèle, «SecuFirm2™» et les positions de fixation), repérez les trous de fixation correspondant à votre socket et insérez convenablement les 4 vis.



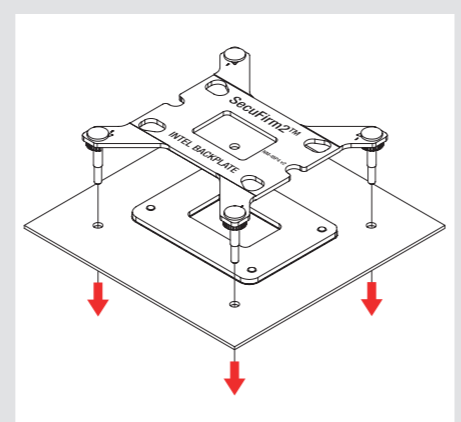
Utilisez la position 1 pour les LGA1200/LGA115x (LGA1150, LGA1151, LGA1155, LGA1156) et la position 2 pour les LGA1851/LGA1700 :



Les boulons sont bloqués à l'aide des clips de fixation NM-ICS1.



3 Fixation de la contre-plaque



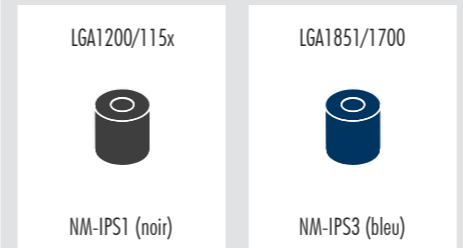
Attention : Le contre-plaque fournie se fixe par-dessus la contre-plaque d'origine. Il est donc important de ne pas enlever cette dernière de votre carte mère.

Placez la plaque arrière contre la carte mère (à l'arrière de cette dernière) de telle sorte que les vis traversent les trous de fixation de la plaque d'origine.

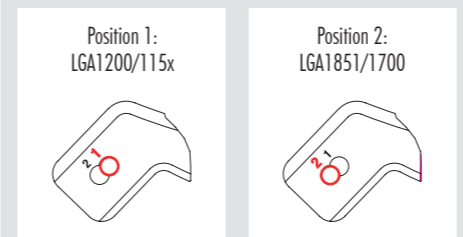
4 Installation des étriers de fixation

Veuillez à présent identifier le kit d'entretoises en plastique adéquat et les trous situés sur les étriers de fixation en fonction du socket de votre carte mère : LGA1200/LGA115x (LGA1150, LGA1151, LGA1155, LGA1156) ou LGA1851/LGA1700.

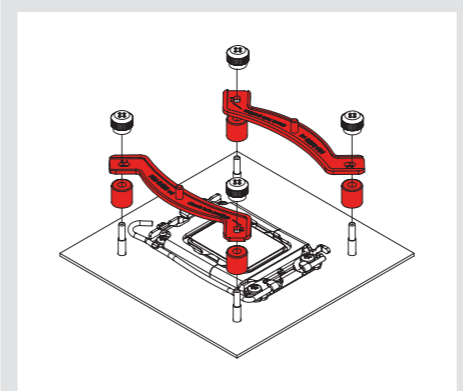
Utilisez les rondelles noires NM-IPS1 pour les sockets LGA1200/LGA115x (LGA1150, LGA1151, LGA1155, LGA1156) et optez pour les rondelles bleues NM-IPS3 pour le socket LGA1851/LGA1700.



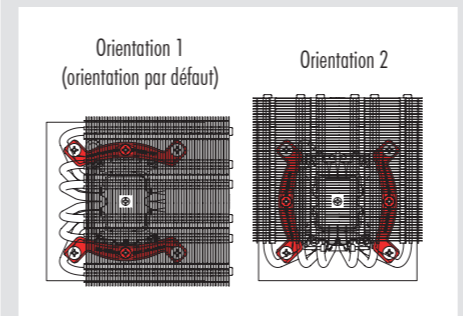
Utilisez la position 1 pour les LGA1200/LGA115x (LGA1150, LGA1151, LGA1155, LGA1156) et la position 2 pour les LGA1851/LGA1700 :



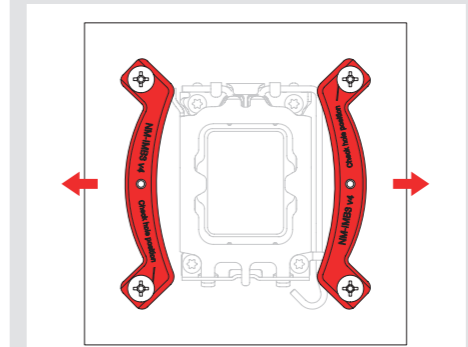
Positionnez tout d'abord les entretoises en plastique sur les boulons de la contre-plaque puis placez les étriers de fixation.



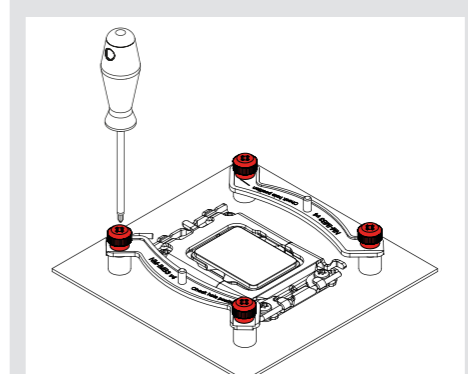
Attention : Il est important d'aligner les étriers de fixation en fonction de l'orientation finale souhaitée du radiateur.



Attention : La partie courbée des étriers de fixation doit pointer vers l'extérieur.



Vissez les étriers de fixation à l'aide des quatre vis à main NM-ST51.

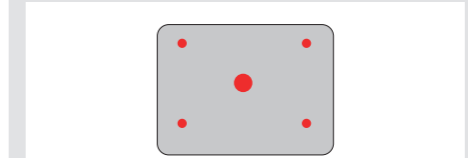


Attention : Il est important de serrer normalement, et sans excès, les vis jusqu'à leur arrêt (max. torque 0,6 Nm).

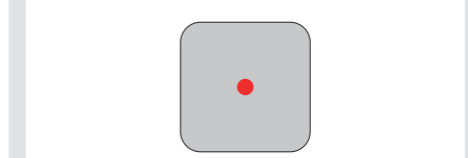
5 Application de la pâte thermique

En cas de résidus de pâte ou de pad sur votre CPU, veuillez tout d'abord bien nettoyer la surface. Appliquez alors la pâte thermique NT-H2 fournie sur le CPU comme indiqué ci-dessous.

Pour les LGA1851/LGA1700, appliquez 5 petites gouttes : 4 gouttes de 2 mm environ proches des coins et une cinquième goutte de 3 ou 4 mm au centre du CPU :



Pour les LGA1200/LGA115x (LGA1150, LGA1151, LGA1155, LGA1156), appliquez une seule goutte de 4 ou 5 mm au centre du CPU :



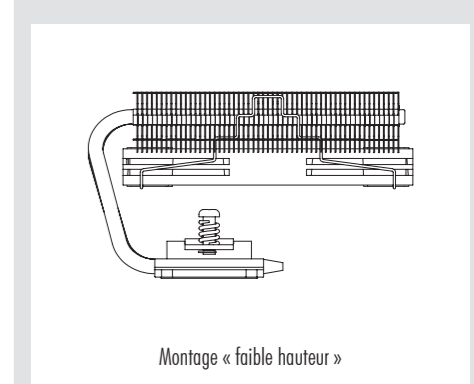
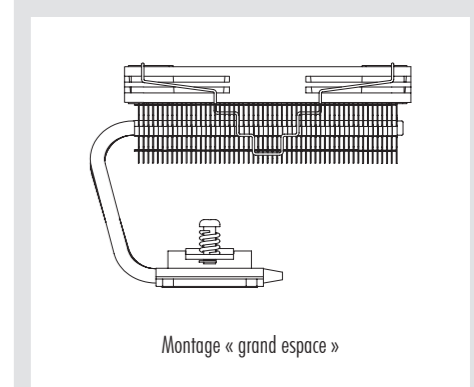
Attention : Appliquer trop de pâte thermique réduit la conductivité thermique et donc les performances de refroidissement !

6 Positionnement du ventilateur

Le NH-L12Sx77 est livré en configuration "low profile" (ventilateur installé sous les ailettes) qui offre un encombrement limité au sein du boîtier.

Vous pouvez néanmoins, si vous le souhaitez et afin de laisser plus de place aux modules mémoires hauts et aux autres composants, opter pour le mode "high clearance" (dessous du ventirad moins encombré) et monter ainsi le ventilateur sur le dessus des ailettes.

Notez cependant que le meilleur rapport performance/bruit du NH-L12Sx77 sera obtenu dans la configuration "high clearance".



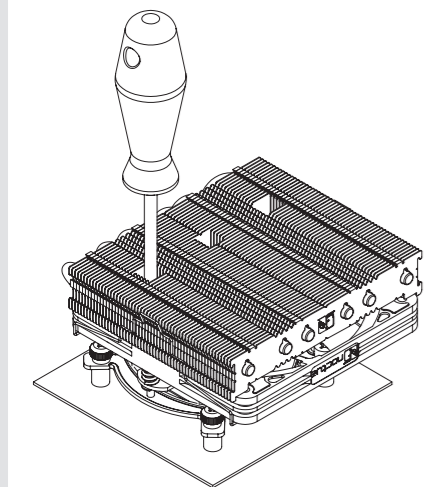
7 Fixation du ventirad sur le CPU

Attention : Il est impératif d'enlever la protection située au niveau de la base du dissipateur.

Positionnez à présent le ventirad sur le CPU et fixez celui-ci sur les filetages présents sur les étriers de montage.

Commencez le serrage des vis en effectuant 2-3 tours de tourne vis pour chacune d'elle puis répétez l'opération jusqu'à ce que les deux vis soient totalement serrées.

Notez qu'il est possible d'accéder aux vis de fixation en se glissant entre les pales du ventilateur à l'aide du tournevis fourni. Il est donc inutile de désinstaller le ventilateur l'installation.



Attention : Il est important de serrer normalement, et sans excès, les vis jusqu'à leur arrêt (max. torque 0,6 Nm).

8 Configuration de la ventilation

Branchez le ventilateur au connecteur de ventilation CPU situé sur la carte mère.

En fonction de votre CPU et de la température au sein de votre boîtier, vous souhaitez peut-être brancher le connecteur L.N.A. (Low-Noise Adaptor) NA-RC7 afin de réduire encore les émissions sonores du ventilateur.

Attention : En cas d'utilisation de l'adaptateur L.N.A., veuillez vérifier la température de votre CPU à l'aide d'un outil logiciel adapté (ex : l'application disponible auprès du fabricant de votre carte mère) afin d'éviter le passage automatique de votre CPU en mode throttling, déclenché par une température trop élevée.

Si le refroidissement s'avérait insuffisant, veuillez augmenter la ventilation du boîtier ou supprimer l'adaptateur L.N.A.

! Transport de votre système

Compte tenu du faible poids du ventilateur, ce dernier n'a pas besoin d'être démonté en cas de transport.

! Garantie, service client et FAQs

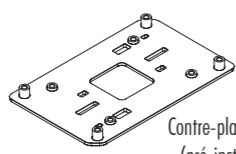
Malgré un contrôle qualité rigoureux, l'éventualité d'un défaut — même sur des produits haut de gamme — ne peut être totalement écartée. De ce fait, nous nous efforçons de fournir un niveau de fiabilité et de réactivité maximum en proposant une garantie fabricant de 6 ans associée à service retour (RMA) direct, rapide et efficace.

En cas de problème avec votre NH-L12Sx77, n'hésitez pas à contacter notre service client via support@noctua.at.

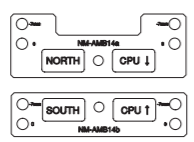
Veuillez par ailleurs consulter notre rubrique FAQ sur notre site : [faq.noctua.at](https://www.noctua.at/faq)

AMD AM5 & AM4

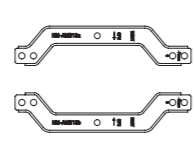
Composants nécessaires :



Contre-plaque d'origine pour AMD (pré-installé sur la carte mère)



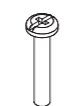
NM-AMB14a/b étriers de fixation



NM-AMB15a/b étriers de fixation



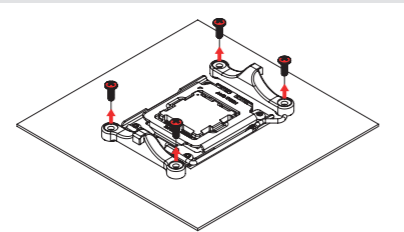
4x NM-APS4 entretoises grises en plastique



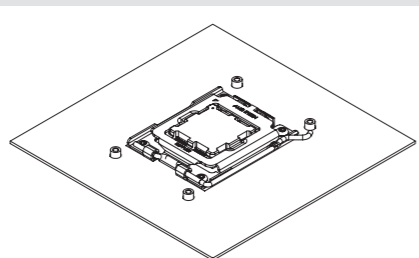
4x NM-ALS1 vis longues

1 Enlever le système de rétention d'origine — mettre en place la contre-plaque

Le système de fixation SecuFirm2™ s'installe directement sur la plaque arrière d'origine de la carte mère. Ainsi, et si cela n'a jamais été fait dans le passé lors d'installations précédentes, veuillez enlever le module de rétention prévu pour la fixation du ventilateur original en le dévissant de la plaque arrière. Cette opération est nécessaire avant de passer à l'étape suivante.



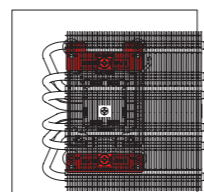
Dans le cas des AM4, le fait de dévisser le module de rétention d'origine nécessitera le maintien manuel de la plaque arrière qui n'est plus retenue. Si vous ne retrouvez pas la plaque arrière de votre AM4, veuillez nous contacter via support@noctua.at. Pour les AM5, la plaque arrière est vissée au socket et reste donc en place lors de cette opération.



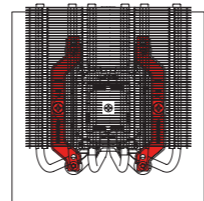
2 Installation des étriers de fixation

Utilisez au choix, et en fonction de l'orientation finale souhaitée pour votre ventilateur, les barres de montage courtes (NM-AMB14) ou longues (NM-AMB15).

Orientation 1 (NM-AMB14)

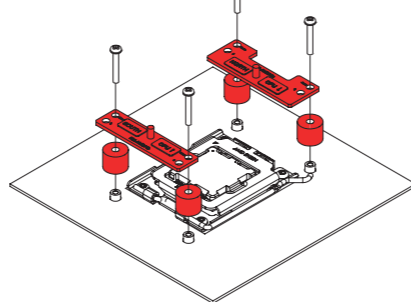


Orientation 2 (NM-AMB15)

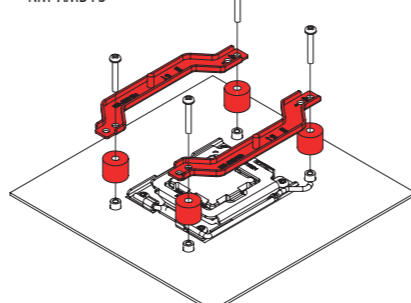


Placez tout d'abord les entretoises en plastique au niveau des filetages de la plaque arrière. Positionnez ensuite les étriers de fixation NM-AMB14 ou NM-AMB15 en les vissant grâce aux quatre longues vis NM-ALS1.

NM-AMB14



NM-AMB15

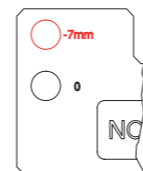


Pour les AM5 et les CPU AM4 des séries Ryzen 5000/3000, sélectionnez le trou correspondant à un décalage de -7mm afin d'optimiser la qualité du contact et les performances.

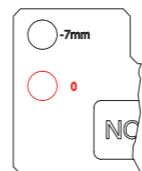
Pour les APU ainsi qu'avec les autres CPU AM4, ou en cas de problèmes de compatibilité en position déportée (ex : gêne avec les dissipateurs de la carte mère), veuillez opter pour la position standard (0).

NM-AMB14

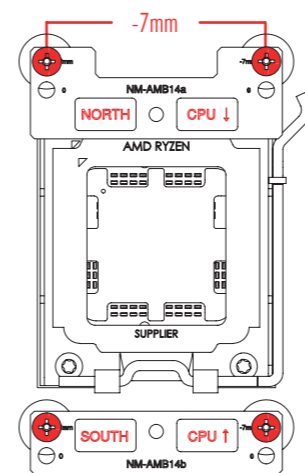
Position déportée



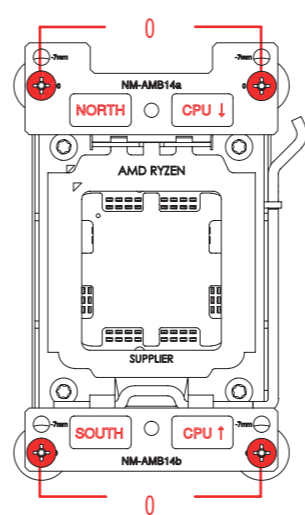
Position standard (sans déport)



Position déportée



Position standard (sans déport)

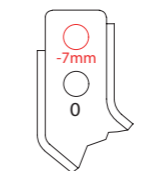


Attention : veuillez bien vous assurer que l'inscription "CPU →" pointe bien en direction du CPU et que la barre NM-AMB14a identifiée avec la mention « North » (Nord) est bien installée côté Nord (au-dessus) du socket et que la barre NM-AMB14b identifiée avec la mention « South » (Sud) est bien installée côté Sud (en bas) du socket comme illustré ci-dessus.

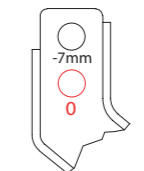
Il est important de serrer normalement, et sans excès, les vis jusqu'à leur arrêt (max. torque 0.6 Nm).

NM-AMB15

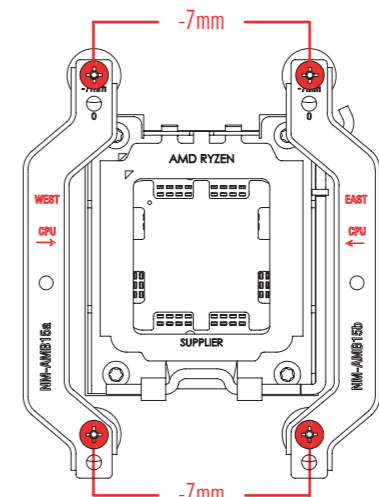
Position déportée



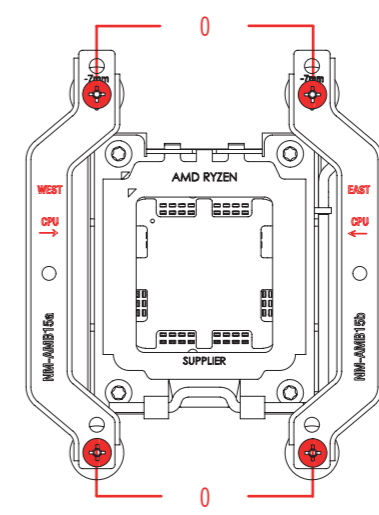
Position standard (sans déport)



Position déportée



Position standard (sans déport)



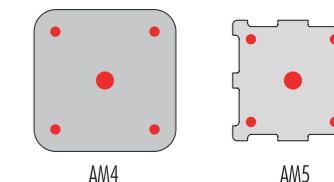
Attention : Veuillez bien vous assurer que l'inscription "CPU →" pointe bien en direction du CPU et que la barre NM-AMB15a identifiée avec la mention « WEST » (Ouest) est bien installée côté Ouest (gauche) du socket et que la barre NM-AMB15b identifiée avec la mention « EAST » (Est) est bien installée côté Est (droite) du socket comme illustré ci-dessus.

Il est important de serrer normalement, et sans excès, les vis jusqu'à leur arrêt (max. torque 0.6 Nm).

3 Application de la pâte thermique

En cas de résidus de pâte ou de pad sur votre CPU, veuillez tout d'abord bien nettoyer la surface.

Appliquez 5 petites gouttes ; 4 gouttes de 2 mm environ proches des coins et une cinquième goutte de 3 ou 4 mm au centre du CPU :



Attention : Appliquer trop de pâte thermique réduit la conductivité thermique et donc les performances de refroidissement!

4 Positionnement du ventilateur

Veuillez vous référer à l'étape 6 du manuel d'installation pour Intel.

5 Fixation du ventilateur sur le CPU

Veuillez vous référer à l'étape 7 du manuel d'installation pour Intel.

6 Configuration de la ventilation

Veuillez vous référer à l'étape 8 du manuel d'installation pour Intel.

7 Transport de votre système

Compte tenu du faible poids du ventilateur, ce dernier n'a pas besoin d'être démonté en cas de transport.

! Garantie, service client et FAQs

Malgré un contrôle qualité rigoureux, l'éventualité d'un défaut — même sur des produits haut de gamme — ne peut être totalement écartée. De ce fait, nous nous efforçons de fournir un niveau de fiabilité et de réactivité maximum en proposant une garantie fabricant de 6 ans associée à service retour (RMA) direct, rapide et efficace. En cas de problème avec votre NH-L12Sx77, n'hésitez pas à contacter notre service client via support@noctua.at. Veuillez par ailleurs consulter notre rubrique FAQ sur notre site : [faq.noctua.at](https://www.noctua.at/faq)