



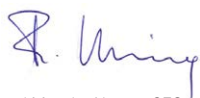
Estimado cliente:

Le agradecemos el haber elegido el NH-L9i-17xx chromax.black de Noctua.

Este pequeño disipador aún todas las tecnologías esenciales de nuestros premiados modelos de gran calidad en un dispositivo altamente compacto, de manera que usted pueda experimentar la mejor experiencia de refrigeración posible para sus HTPC y sistemas compactos. Estoy convencido de que podrá sentir la investigación, atención y cuidado que hemos puesto en crear este producto.

¡Disfrute de su NH-L9i-17xx chromax.black!

Atentamente,



Roland Mossig, Noctua CEO

Este manual le guiará paso a paso a través del proceso de instalación del sistema de montaje SecuFirm2™.

Antes de instalar el disipador, consulte nuestra base de datos sobre compatibilidad en nuestra página web (ncc.noctua.at) y verifique que el disipador es totalmente compatible con su placa base.

Compruebe también que su PC dispone de suficiente espacio para el disipador y que no existen problemas de compatibilidad con otros componentes (p.ej. módulos RAM altos).

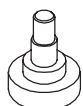
Verifique que el disipador no está en contacto con la tarjeta gráfica VGA, otras tarjetas PCIe, otros disipadores de placa base o cualquier otro componente.

Noctua no se hace responsable de los daños o pérdidas causados por problemas de compatibilidad.

En caso de que encuentre alguna dificultad, visite las preguntas frecuentes de nuestro sitio web (www.noctua.at/faqs) y no dude en ponerse en contacto con nuestro equipo de asistencia en support@noctua.at.

Las versiones en otros idiomas de este manual están disponibles en nuestro sitio web: www.noctua.at/manuals

Partes necesarias para el montaje:

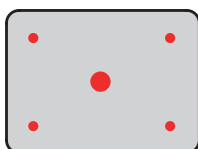


4x NM-IBT4 tornillos de montaje

1 Aplicar la pasta térmica

Si hay residuos de pasta térmica o almohadillas térmicas en su CPU, retírelos primero.

Después, aplique la pasta térmica NT-H1 que se incluye sobre la CPU como se muestra a continuación (4 gotas de 2 mm de diámetro cerca de las esquinas más 1 gota de 3-4 mm de diámetro en el centro):

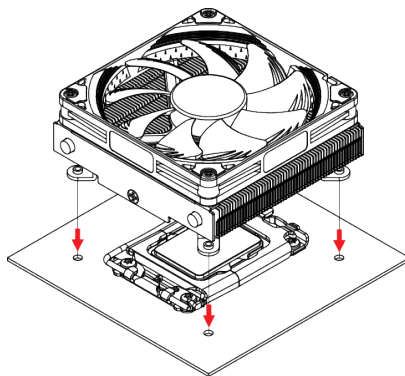


Precaución: Aplicar demasiada pasta térmica reducirá la conductividad del calor y el rendimiento de refrigeración.

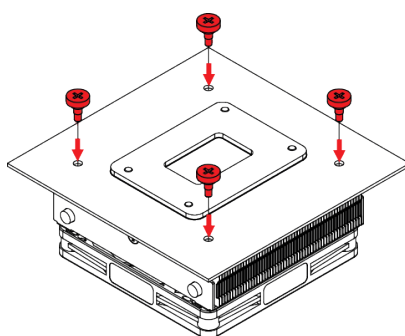
2 Fijar el disipador a la CPU

Posteriormente, coloque el disipador sobre la CPU y fíjelo por la parte posterior de la placa base usando los tornillos de montaje.

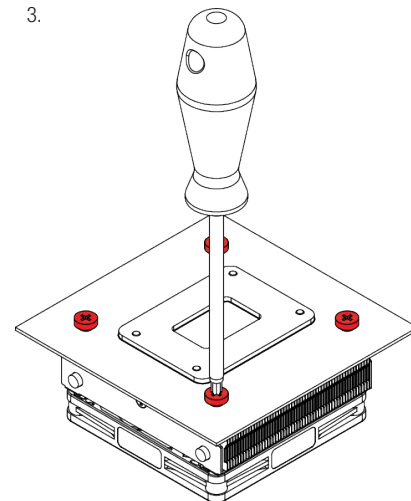
1.



2.



3.



Precaución: Apriete los tornillos con cuidado hasta que se detengan, sin aplicar demasiada fuerza (max. par de fuerza 0.6 Nm).

3 Colocar el ventilador

Conecte el ventilador a la placa base. Dependiendo de su CPU y de la temperatura en el interior de la caja, puede interconectar el adaptador L.N.A. NA-RC7 para reducir todavía más el ruido del ventilador en funcionamiento.

Precaución: Cuando utilice el adaptador L.N.A., compruebe la temperatura de su CPU utilizando un software apropiado (p.ej., las respectivas aplicaciones del fabricante de su placa base) con el fin de evitar el funcionamiento irregular de la CPU debido al aumento de la temperatura. Si el rendimiento de refrigeración es insuficiente, aumente la ventilación de la caja o retire el L.N.A.

En caso de que quisiera utilizar un ventilador de 92x25 mm para obtener un mayor rendimiento, desatornille primero el ventilador NF-A9x14 preinstalado y utilice los tornillos más largos para instalar el ventilador de 92x25 mm.

! Garantía, asistencia y preguntas frecuentes

Incluso en los productos de gama alta que pasan por un estricto control de calidad, no es posible eliminar del todo la posibilidad de que existan defectos. Por consiguiente, intentamos proporcionar el máximo nivel posible de fiabilidad y comodidad ofreciéndole un período de garantía de 6 años, así como un servicio RMA directo, rápido y sin complicaciones.

En caso de que tenga algún problema con su NH-L9i-17xx chromax.black, no dude en ponerse en contacto con nuestro equipo de asistencia (support@noctua.at).

Consulte también la sección de preguntas frecuentes en nuestro sitio web: www.noctua.at/faqs