

INTEL

AMD

Sehr geehrter Kunde,

vielen Dank, dass Sie sich für den Noctua NH-U12S chromax.black entschieden haben.

Der NH-U12S ist der neueste 12cm Single-Tower CPU Kühler in Noctuas klassischer U-Serie, die mehr als 400 Auszeichnungen und Empfehlungen von internationalen Fachpublikationen erhalten hat.

Ich bin zuversichtlich, dass Sie etwas von der Forschungsarbeit und Sorgfalt werden spüren können, die wir in dieses Produkt investiert haben.

Viel Freude mit Ihrem NH-U12S chromax.black!

Herzliche Grüße

Roland Mossig, Noctua CEO

Dieses Handbuch wird Sie Schritt für Schritt durch den Installationsprozess des SecuFirm2™ Montagesystems führen.

Bitte besuchen Sie vor Beginn der Installation das Kompatibilitäts-Zentrum auf unserer Website (ncc.noctua.at), um sicherzustellen, dass der Kühler uneingeschränkt mit Ihrem Mainboard kompatibel ist.

Überprüfen Sie, dass Ihr PC-Gehäuse ausreichend Platz für den Kühler bietet, es keinerlei Kompatibilitätsprobleme mit anderen Komponenten (z.B. hohen Speichermodulen) gibt, und dass die Lüfterklammern keinen Kontakt mit der Grafikkarte oder anderen PCIe Karten haben.

Noctua kann keinerlei Haftung für durch Kompatibilitätsprobleme bedingte Schäden übernehmen.

Sollten bei der Installation Schwierigkeiten auftreten, besuchen Sie bitte die FAQ-Sektion unserer Website (faq.noctua.at) und zögern Sie nicht, sich unter support@noctua.at an unser Support-Team zu wenden.

Dieses Handbuch ist in verschiedenen Sprachen auf unserer Website verfügbar: www.noctua.at/manuals

INTEL

LGA1851, LGA1700,
LGA1200 & LGA115x

Benötigte Montageteile:

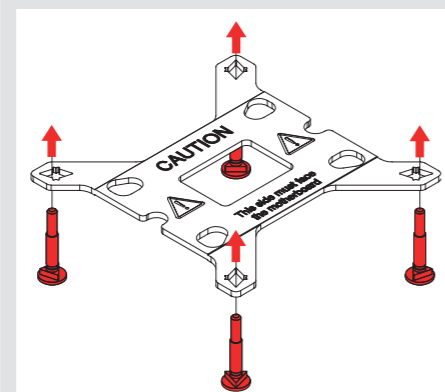


1 Ausbau des Mainboards

Falls Sie den Kühler in einem bereits assemblierten System verwenden möchten und Ihr Gehäuse keine Öffnung an der Rückseite des Mainboard-Trägers haben sollte, müssen Sie zunächst das Mainboard aus dem Gehäuse ausbauen, um die mitgelieferte Backplate installieren zu können.

2 Vorbereitung der Backplate

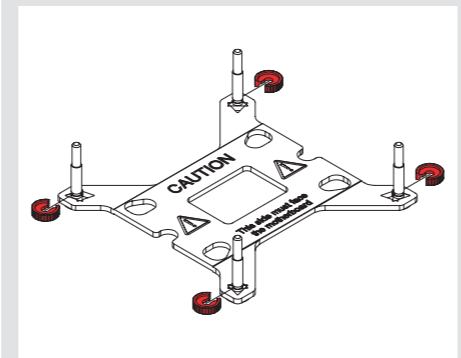
Identifizieren Sie zuerst die dem Mainboard zugewandte Seite der Backplate (mit Warnhinweisen markiert). Wählen Sie anschließend den korrekten Lochabstand für Ihren Sockeltyp und stecken Sie die vier Bolzen von der anderen Seite (mit Modellname, SecuFirm2™-Schriftzug und nummerierten Lochabständen markiert) an der passenden Position durch die Ausnehmungen der Backplate:



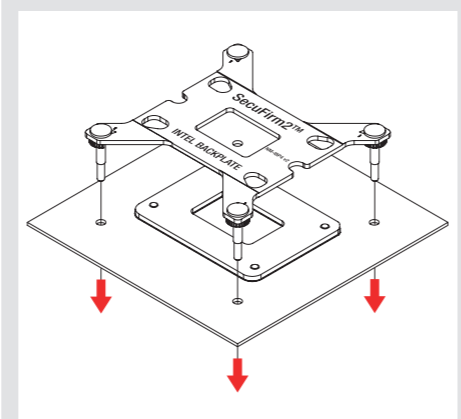
Verwenden Sie die Lochposition 1 für LGA1200/LGA115x (LGA1150, LGA1151, LGA1155, LGA1156) und Lochposition 2 für LGA1851/LGA1700:



Fixieren Sie die Bolzen mittels der NM-ICS1 Spacer-Clips.



3 Befestigung der Backplate



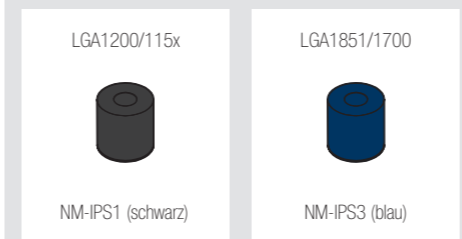
Achtung: Die ab Werk am Mainboard verbaute Backplate darf nicht abgenommen werden. Die Backplate des Kühlers wird über der Backplate des Mainboards installiert.

Platzieren Sie die Backplate auf der Rückseite des Mainboards, sodass die Bolzen durch die Montagelöcher ragen.

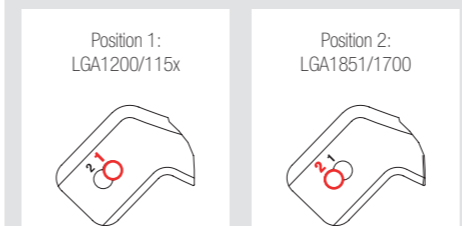
4 Installation der Montagebrücken

Bitte identifizieren Sie zunächst die korrekten Kunststoffhülsen sowie die korrekte Lochposition auf den Montagebrücken, je nachdem, ob Sie ein LGA1200/LGA115x (LGA1150, LGA1151, LGA1155, LGA1156) Mainboard oder eines der LGA1851/LGA1700 verwenden.

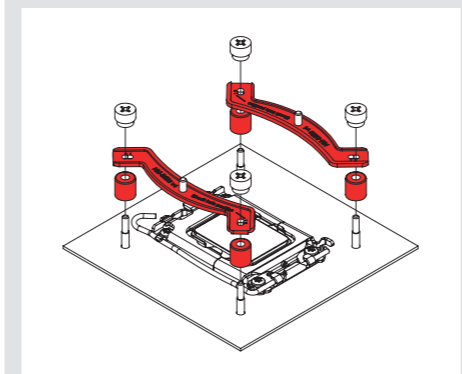
Verwenden Sie die schwarzen NM-IPS1 Kunststoffhülsen für LGA1200/LGA115x (LGA1150, LGA1151, LGA1155, LGA1156) und die blauen NM-IPS3 Kunststoffhülsen für LGA1851/LGA1700.



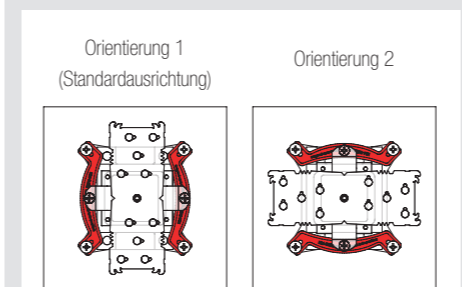
Verwenden Sie die Lochposition 1 für LGA1200/LGA115x (LGA1150, LGA1151, LGA1155, LGA1156) und die Lochposition 2 für LGA1851/LGA1700:



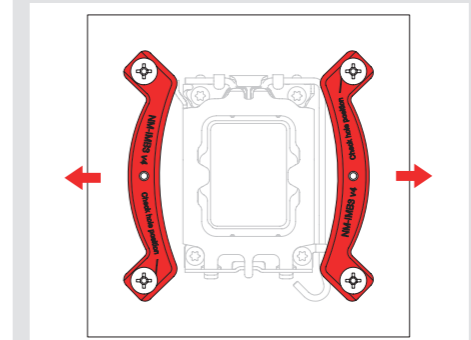
Stecken Sie zunächst die Kunststoffhülsen und anschließend die Montagebrücken auf die Stützen.



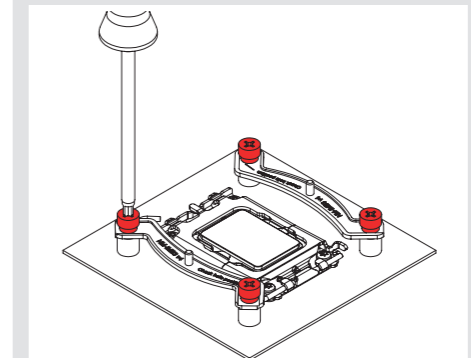
Achtung: Wählen Sie die Ausrichtung der Montagebrücken gemäß der gewünschten Orientierung des Kühlers.



Achtung: Stellen Sie sicher, dass die Biegungen der Montagebrücken nach außen zeigen.



Fixieren Sie die Montagebrücken mit den 4 NM-ITS1 Rändelschrauben.

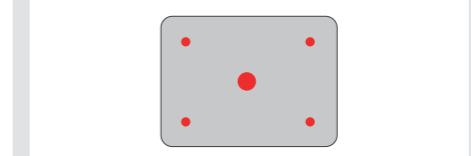


Achtung: Ziehen Sie die Schrauben vorsichtig bis zum Anschlag an, aber wenden Sie nicht zu viel Kraft auf (max. Drehmoment 0,6 Nm).

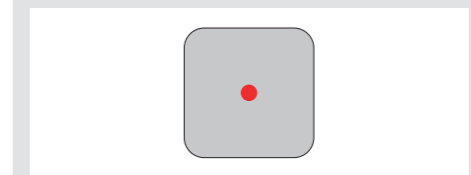
5 Aufbringen der Wärmeleitpaste

Wenn sich auf der CPU Rückseite von Wärmeleitpaste oder -pads befinden, reinigen Sie bitte zunächst die CPU. Bringen Sie anschließend die mitgelieferte NT-H1 Wärmeleitpaste wie unten dargestellt auf die CPU auf.

Für Prozessoren der LGA1851/LGA1700 applizieren Sie bitte 5 kleine Tropfen, 4 Tropfen mit ca. 2mm Durchmesser nahe den Ecken sowie 1 Tropfen mit 3-4mm Durchmesser in der Mitte:



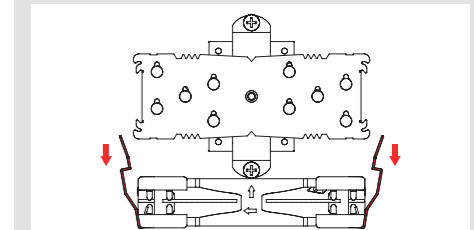
Für Prozessoren der LGA1200- und LGA115x-Familien (LGA1150, LGA1151, LGA1155, LGA1156) applizieren Sie bitte einen einzelnen Tropfen mit ca. 4-5mm Durchmesser in der Mitte:



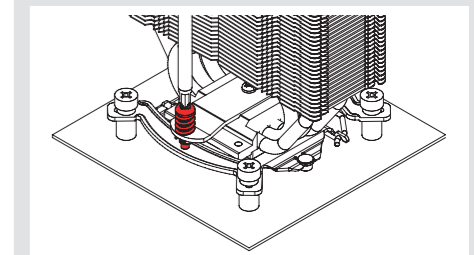
Achtung: Die Verwendung von zu viel Wärmeleitpaste verschlechtert den Wärmeübergang und die Kühlleistung!

6 Befestigung des Kühlers auf der CPU

Achtung: Nehmen Sie bitte zunächst die Lüfter sowie die Schutzabdeckung von der Unterseite des Kühlers ab.



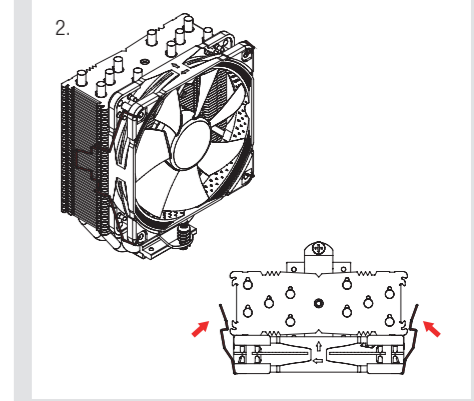
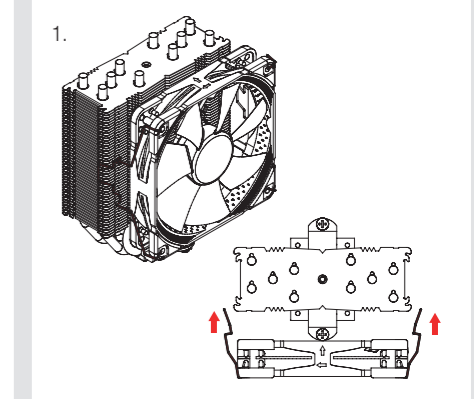
Setzen Sie anschließend den Kühler auf die CPU und schrauben Sie ihn an die Schraubenstützen der Montagebrücken. Führen Sie jeweils 2-3 Umdrehungen pro Schraube aus und wechseln Sie zwischen den Schrauben hin und her, bis beide vollständig angezogen sind.

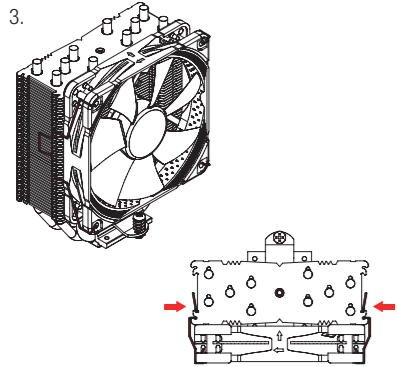


Achtung: Ziehen Sie die Schrauben vorsichtig bis zum Anschlag an, aber wenden Sie nicht zu viel Kraft auf (max. Drehmoment 0,6 Nm).

7 Lüfter Setup

Befestigen Sie den Lüfter wieder mittels der Drahtklammern am Kühlkörper:





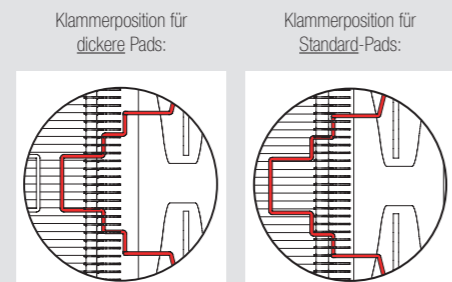
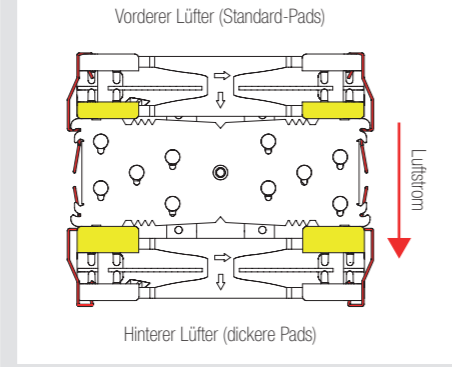
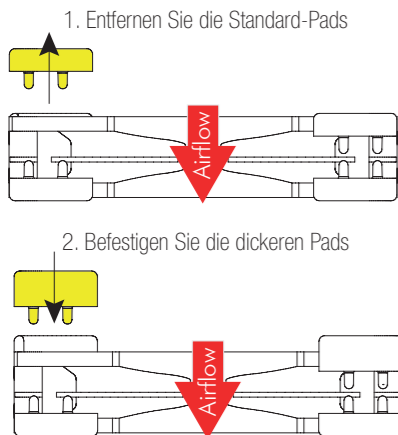
Schließen Sie den Lüfter am CPU-Lüfteranschluss Ihres Mainboards an. Je nach CPU- und Gehäuse-temperatur können Sie die mitgelieferten NA-RC6 Low-Noise Adapter (L.N.A.) zwischenschalten, um das Betriebsgeräusch des Lüfters weiter zu reduzieren.

Achtung: Überprüfen Sie bei der Verwendung des L.N.A. die Temperatur Ihrer CPU mittels entsprechender Software (z.B. der entsprechenden Applikation Ihres Mainboard-Herstellers), um eine automatische Drosselung der CPU wegen der erhöhten Temperatur zu vermeiden. Falls die Kühlleistung unzureichend sein sollte, erhöhen Sie bitte die Gehäusebelüftung oder entfernen Sie den L.N.A.

Doppellüfter-Betrieb

Der NH-U12S chromax.black wird mit einem zusätzlichen Paar Lüfterklammern sowie einem Satz dickerer Anti-Vibrations-Pads ausgeliefert, mit denen ein zweiter NF-F12 Lüfter im Push/Pull-Betrieb installiert werden kann, um eine noch bessere Kühlleistung zu erreichen.

Bitte verwenden Sie falls ausreichend Platz vorhanden ist die dickeren Anti-Vibrations-Pads für den rückseitigen NF-F12 Lüfter, um die Akustik zu verbessern. Das in der Retail-Version des NF-F12 Lüfters inkludierte Y-Kabel kann verwendet werden, um beide Lüfter über den selben Mainboard-Lüfteranschluss zu regeln.



Noctua empfiehlt für beste Resultate im Doppellüfter-Betrieb die Verwendung eines originalen NF-F12 Lüfters. Die zusätzlichen Lüfterklammern können jedoch auch zur Befestigung vieler anderer handelsüblicher 120mm Lüfter verwendet werden. Nutzen Sie in diesem Fall bitte die mitgelieferten selbstklebenden Anti-Vibrations-Streifen, um die Übertragung von Vibrationen auf den Kühlkörper zu minimieren.

! Transport Ihres Systems

Da sich die beim Transport eines Systems (z.B. durch Versanddienstleister) einwirkenden Kräfte nicht zuverlässig kalkulieren oder kontrollieren lassen, empfehlen wir aus Sicherheitsgründen generell, vor dem Transport den Lüfter vom Kühlkörper abzunehmen, um das Gesamtgewicht unter 700g zu senken. Noctua haftet nicht für etwaige Schäden, die durch exzessive Belastungen im Transport mit montiertem Lüfter auftreten könnten.

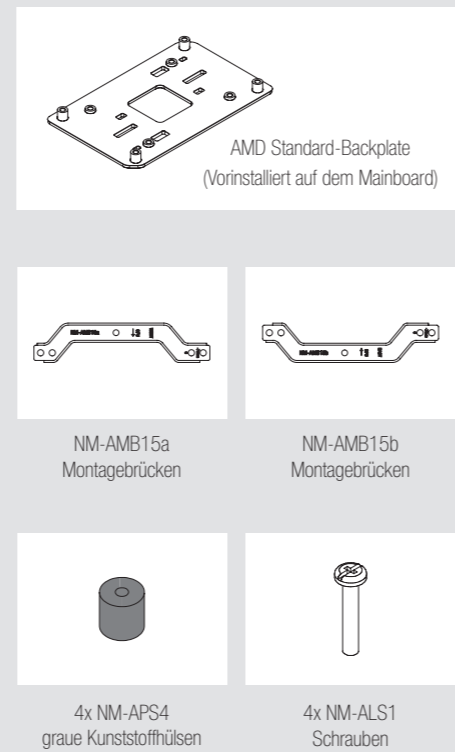
! Garantie, Support und FAQs

Selbst bei hochwertigen Produkten und strengen Qualitätskontrollen lässt sich die Eventualität eines Garantiefalles niemals vollends ausschließen - deshalb haben wir es uns zum Ziel gesetzt, Ihnen durch 6 Jahre Garantiezeit sowie direkte, rasche und unkomplizierte Garantieabwicklung ein größtmögliches Maß an Verlässlichkeit und Komfort zu bieten.

Zögern Sie nicht, sich unter support@noctua.at an unser Support-Team zu wenden, falls es bei der Benutzung Ihres NH-U12S chromax.black zu Problemen kommen sollte. Bitte konsultieren Sie auch die FAQ-Sektion auf unserer Website: <https://www.noctua.at/faq>

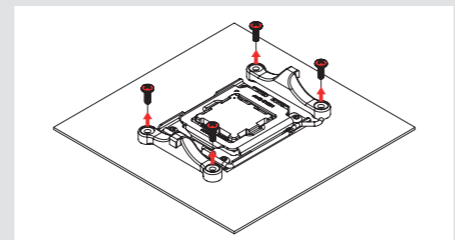
AMD AM5 & AM4

Benötigte Montageteile:

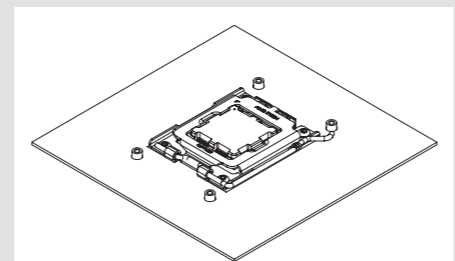


1 Entfernen des vormontierten Retention-Moduls – Befestigung der Backplate

Das SecuFirm2™ Montagesystem wird direkt auf der Backplate des Mainboards montiert. Entfernen Sie daher zunächst das CPU-Kühler-Halte-Modul vom Mainboard, indem Sie es von der Backplate abschrauben (falls es nicht bereits bei früheren Installationen entfernt wurde).

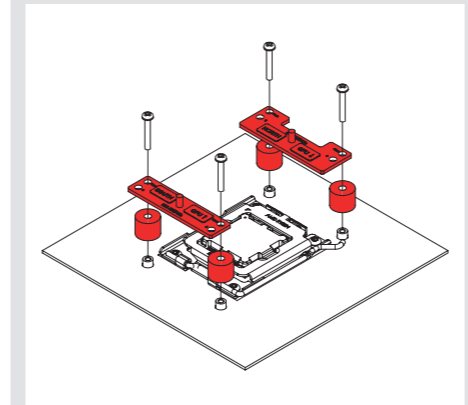


Auf AM4 wird sich die serienmäßige Backplate beim Abschrauben des Halte-Moduls lösen, halten Sie sie daher für den nächsten Schritt fest. Wenn Sie Ihre AM4-Backplate verloren haben, kontaktieren Sie uns bitte unter support@noctua.at. Auf AM5 ist die serienmäßige Backplate mit dem Sockel verschraubt.



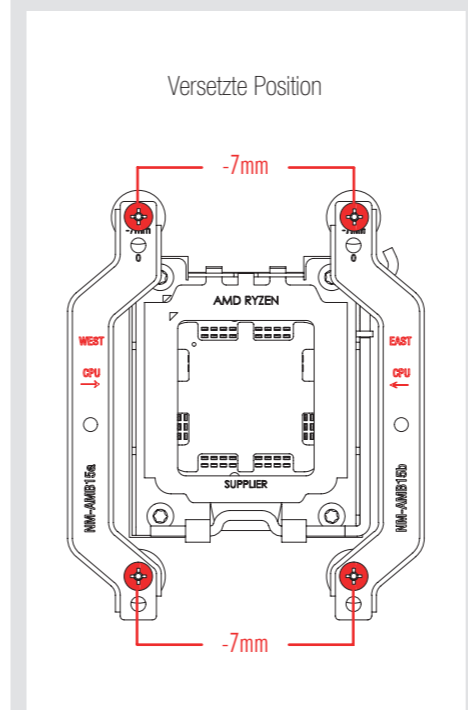
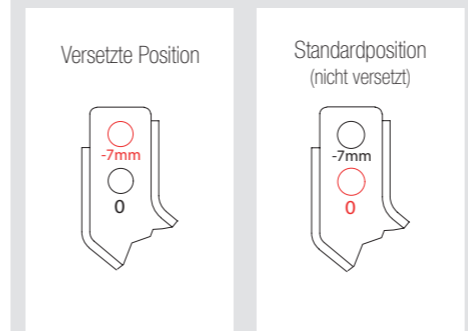
2 Installation der Montagebrücken

Setzen Sie zunächst die Kunststoffhülsen auf die Gewindestutzen und befestigen Sie anschließend die Montagebrücken mit den vier langen NM-ALS1 Schrauben.

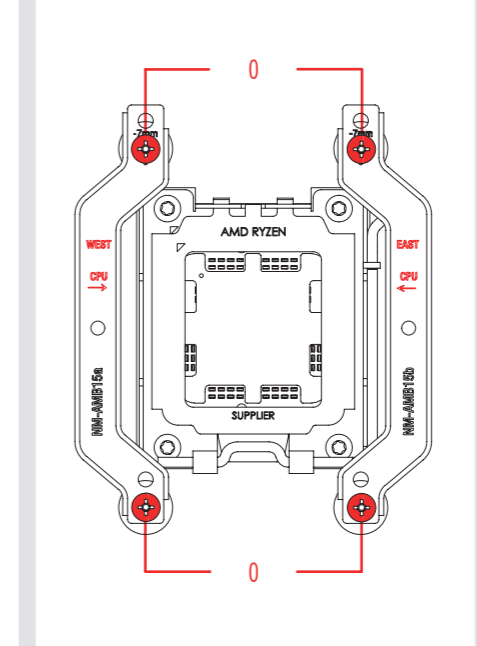


Wählen Sie für AM5 und AM4 CPUs der Serien Ryzen 5000/3000 die versetzte Lochposition von -7mm, um eine optimale Kontaktqualität und Leistung zu gewährleisten.

Bei anderen AM4 CPUs oder bei Kompatibilitätsproblemen mit der versetzten Position (z. B. Kontakt mit Kühlkörpern auf dem Mainboard) wählen Sie bitte die Standardposition (0).



Standardposition (nicht versetzt)



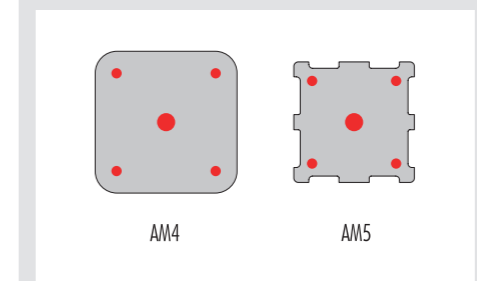
Achtung: Stellen Sie sicher, dass die "CPU" -Markierungen zur CPU zeigen und dass die NM-AMB15a Montagebrücke mit der Markierung "WEST" auf der westlichen (links) Seite des Sockels und die NM-AMB15b Montagebrücke mit der Markierung "EAST" auf der östlichen (rechts) Seite des Sockels installiert wird, wie oben gezeigt.

Ziehen Sie die Schrauben vorsichtig bis zum Anschlag an, aber wenden Sie nicht zu viel Kraft auf (max. Drehmoment 0,6 Nm).

3 Aufbringen der Wärmeleitpaste

Wenn sich auf der CPU Rückstände von Wärmeleitpaste oder -pads befinden, reinigen Sie bitte zunächst die CPU.

Applizieren Sie bitte 5 kleine Tropfen; 4 Tropfen mit ca. 2mm Durchmesser nahe den Ecken sowie 1 Tropfen mit 3-4mm Durchmesser in der Mitte:



Achtung: Die Verwendung von zu viel Wärmeleitpaste verschlechtert den Wärmeübergang und die Kühlleistung!

4 Befestigung des Kühlers auf der CPU

Bitte verfahren Sie wie in Schritt 6 der Installationsanleitung für Intel beschrieben.

5 Lüfter Setup

Bitte verfahren Sie wie in Schritt 7 der Installationsanleitung für Intel beschrieben.

! Transport Ihres Systems

Da sich die beim Transport eines Systems (z.B. durch Versanddienstleister) einwirkenden Kräfte nicht zuverlässig kalkulieren oder kontrollieren lassen, empfehlen wir aus Sicherheitsgründen generell, vor dem Transport den Lüfter vom Kühlkörper abzunehmen, um das Gesamtgewicht unter 700g zu senken. Noctua haftet nicht für etwaige Schäden, die durch exzessive Belastungen im Transport mit montiertem Lüfter auftreten könnten.

! Garantie, Support und FAQs

Selbst bei hochwertigen Produkten und strengen Qualitätskontrollen lässt sich die Eventualität eines Garantiefalles niemals vollends ausschließen - deshalb haben wir es uns zum Ziel gesetzt, Ihnen durch 6 Jahre Garantiezeit sowie direkte, rasche und unkomplizierte Garantieabwicklung ein größtmögliches Maß an Verlässlichkeit und Komfort zu bieten.

Zögern Sie nicht, sich unter support@noctua.at an unser Support-Team zu wenden, falls es bei der Benutzung Ihres NH-U12S chromax.black zu Problemen kommen sollte.

Bitte konsultieren Sie auch die FAQ-Sektion auf unserer Website: <https://www.noctua.at/faq>