

INTEL

AMD

Estimado cliente:

Le agradecemos el haber elegido el NH-U12S chromax.black de Noctua.

El NH-U12S chromax.black es una versión totalmente en negro del galardonado disipador de CPU Noctua NH-U12S, silencioso y de gran calidad.

Estamos seguros de que se dará cuenta de la inversión, atención y cuidado con el que hemos fabricado este disipador.

¡Disfrute su Noctua NH-U12S chromax.black!

Atentamente,

Roland Mossig, Noctua CEO

Este manual le guiará paso a paso a través del proceso de instalación del sistema de montaje SecuFirm2™.

Antes de instalar el disipador, consulte nuestra base de datos sobre compatibilidad en nuestra página web (ncc.noctua.at) y verifique que el disipador es totalmente compatible con su placa base.

Compruebe también que su PC dispone de suficiente espacio para el disipador y que no existen problemas de compatibilidad con otros componentes (p.ej. módulos RAM altos).

Verifique que el disipador y los ganchos de ajuste del ventilador no están en contacto con la tarjeta gráfica VGA, otras tarjetas PCIe, otros disipadores de placa base o cualquier otro componente.

Noctua no se hace responsable de los daños o pérdidas causados por problemas de compatibilidad.

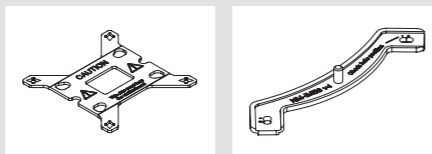
En caso de que tenga alguna dificultad, visite la sección "preguntas frecuentes" de nuestra página web (faq.noctua.at) y no dude en ponerse en contacto con nuestro equipo de asistencia en la dirección de correo support@noctua.at.

Las versiones de este manual en otros idiomas están disponibles en nuestra página web: www.noctua.at/manuals

INTEL

LGA1851, LGA1700,
LGA1200 & LGA115x

Piezas necesarias para el montaje:



1x NM-IBP4
placa de soporte

2x NM-IMB3
barras de montaje



4x NM-ICS1
separadores
acoplables

4x NM-ITS1
tornillos de ajuste
manual

4x NM-IBT5
tornillos



4x NM-IPS1
separadores negros
para LGA1200/115x

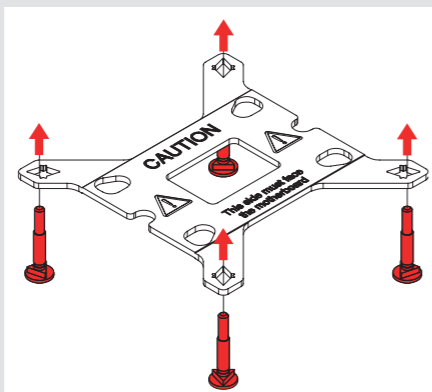
4x NM-IPS3
separadores azules
para LGA1851/1700

1 Quitar la placa base

En caso de que quiera utilizar el disipador en un sistema ya ensamblado y su caja no cuente con una ranura en la parte trasera de la bandeja de la placa base, primero tendrá que retirar la placa base de la caja para poder instalar la placa de soporte como se indica en el siguiente paso.

2 Colocación de la placa de soporte

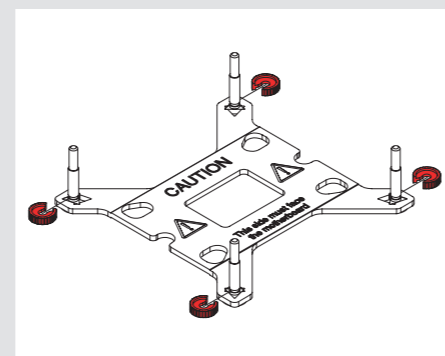
En primer lugar, identifique el lateral de la placa de soporte que debe colocarse enfocado hacia la placa base (marcado con señales de precaución). Después, seleccione el orificio de montaje adecuado para el socket e introduzca los cuatro tornillos en la placa de soporte desde el lado opuesto (marcado con el nombre de modelo, nombre de la marca SecuFirm2 y números de los orificios de montaje) en la posición adecuada.



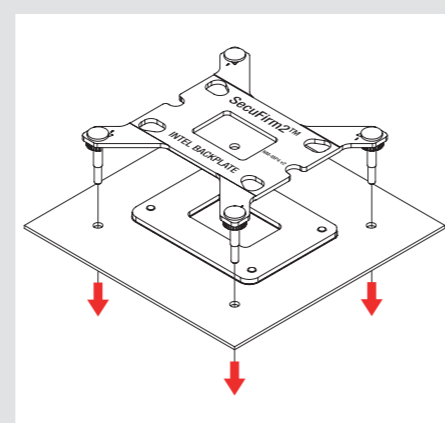
Utilice la posición 1 del orificio para LGA1200/LGA115x (LGA1150, LGA1151, LGA1155, LGA1156) y la posición 2 para LGA1851/LGA1700:



Fije los tornillos con ayuda de los separadores acoplables NM-ICS1.



3 Instalación de la placa de soporte



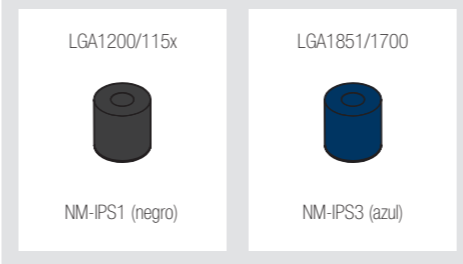
Precaución: La placa de soporte que se incluye se instalará sobre el soporte de la placa base, por lo que este último soporte no deberá retirarse.

Coloque la placa de soporte en la parte trasera de la placa base de forma que los tornillos sobresalgan a través de los orificios de montaje.

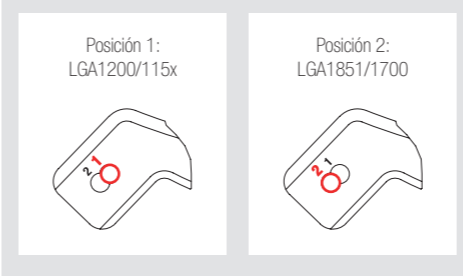
4 Instalación de las barras de montaje

En primer lugar elija el set adecuado de separadores de plástico y el set correcto de orificios para las barras de montaje dependiendo de si está utilizando un socket LGA1200/LGA115x (LGA1150, LGA1151, LGA1155, LGA1156) o uno LGA1851/LGA1700 de la placa base.

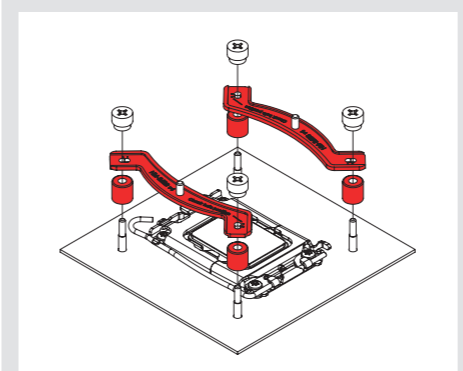
Utilice los separadores NM-IPS1 negros para LGA1200/LGA115x (LGA1150, LGA1151, LGA1155, LGA1156) y los separadores NM-IPS3 azules para LGA1851/LGA1700.



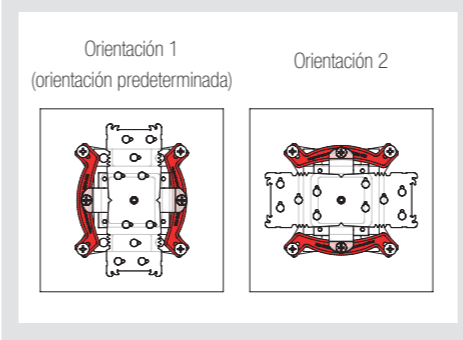
Utilice la posición 1 del orificio para LGA1200/LGA115x (LGA1150, LGA1151, LGA1155, LGA1156) y la posición 2 para LGA1851/LGA1700:



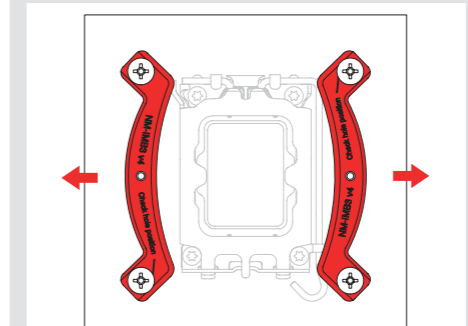
Introduzca los separadores de plástico en los tornillos de la placa de soporte, después incorpore las barras de montaje.



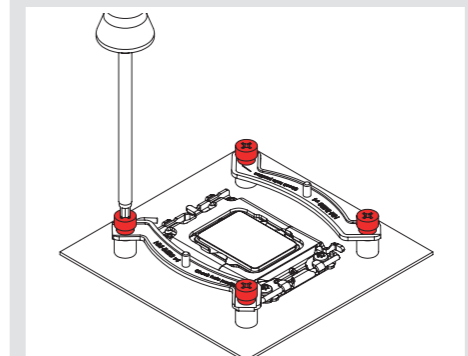
Precaución: Elija la alineación de las barras de montaje dependiendo de la orientación final que se desee para el disipador.



Precaución: Compruebe que los lados curvados de las barras de montaje estén orientados hacia afuera.



Sujete las barras de montaje con los cuatro tornillos de ajuste manual NM-ITS1.

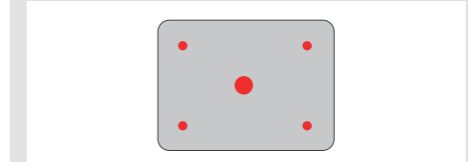


Precaución: Apriete los tornillos con cuidado hasta que se detengan, sin aplicar demasiada fuerza (max. par de fuerza 0,6 Nm).

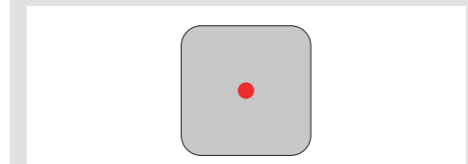
5 Aplicación de pasta térmica

Si hay residuos de pasta térmica o almohadillas térmicas en su CPU, retírelos primero. Después, aplique la pasta térmica NT-H1 que se incluye sobre la CPU como se muestra a continuación.

Para el LGA1851/LGA1700, aplique 5 gotas pequeñas; 4 gotas de 2 mm de diámetro cerca de las esquinas más 1 gota de 3-4 mm de diámetro en el centro:



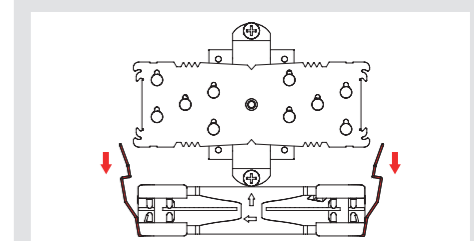
Para el LGA1200/LGA115x (LGA1150, LGA1151, LGA1155, LGA1156) aplique una única gota de 4-5 mm en el centro:



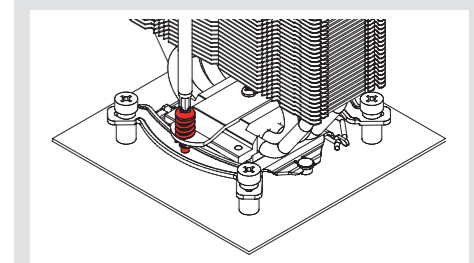
Precaución: Aplicar demasiada pasta térmica reducirá la conductividad del calor y el rendimiento de refrigeración.

6 Fijar el disipador a la CPU

Precaución: Retire primero los ventiladores, así como la capa protectora situada en la base del disipador.



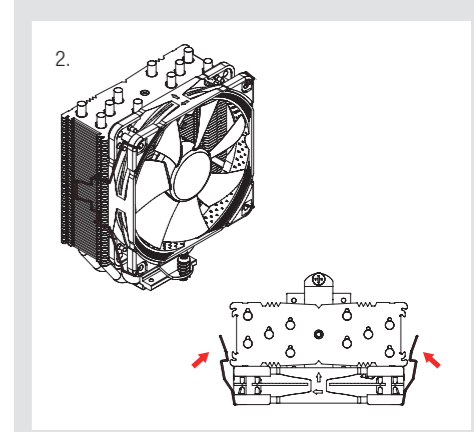
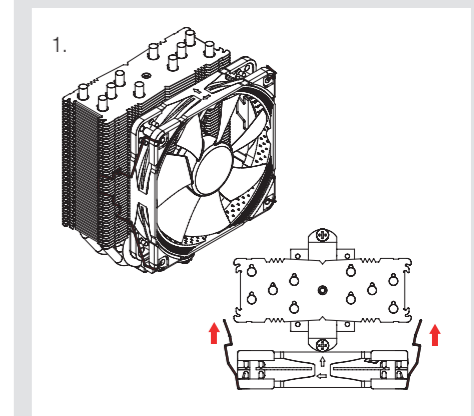
Coloque a continuación el disipador sobre la CPU y atornille a los orificios de las barras de montaje. Dé 2-3 vueltas en cada tornillo, después repita la operación hasta que ambos estén completamente apretados.

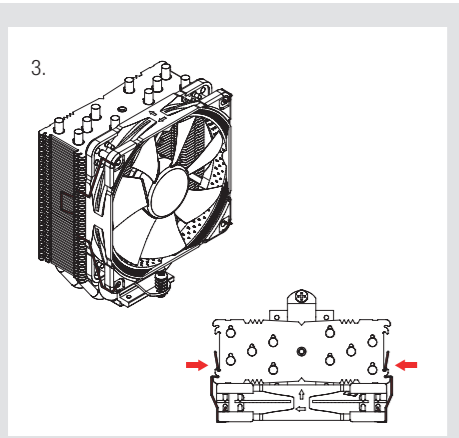


Precaución: Apriete los tornillos con cuidado hasta que se detengan, sin aplicar demasiada fuerza (max. par de fuerza 0,6 Nm).

7 Colocar el ventilador

Sujete el ventilador al disipador utilizando los clips de acero que se proporcionan:



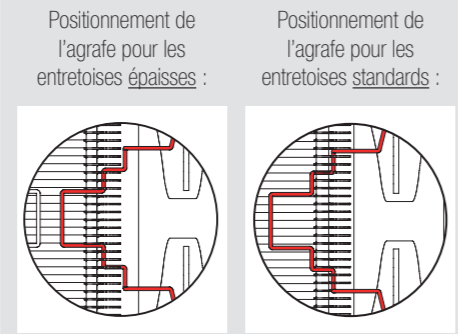
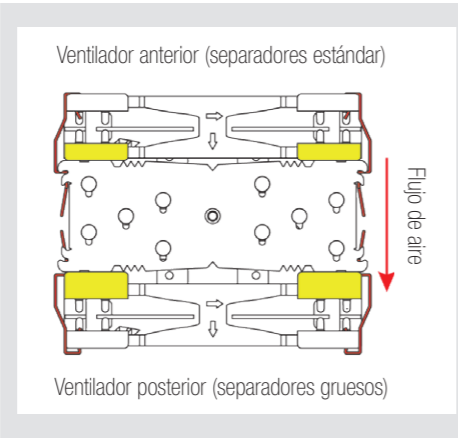
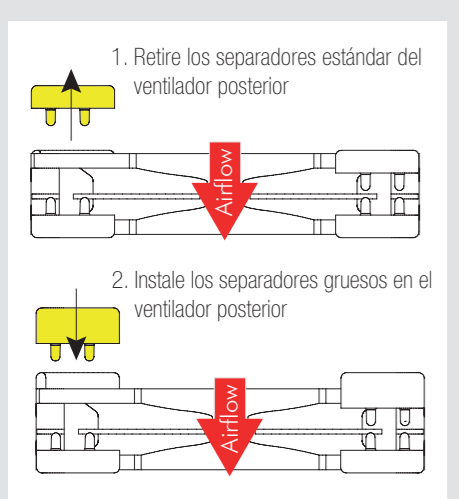


Conecte el ventilador al conector de alimentación de la CPU de la placa base. Dependiendo de su CPU y de la temperatura en el interior de la caja, puede interconectar el adaptador para la reducción de ruido (L.N.A.) NA-RC6 para reducir todavía más el ruido del ventilador en funcionamiento.

Precaución: Cuando utilice el adaptador L.N.A., compruebe la temperatura de su CPU utilizando un software apropiado (p.ej., las respectivas aplicaciones del fabricante de su placa base) con el fin de evitar el funcionamiento irregular de la CPU debido al aumento de la temperatura. Si el rendimiento de refrigeración es insuficiente, aumente la ventilación de la caja o retire el adaptador L.N.A.

Añadir un segundo ventilador

El NH-U12S incluye un juego extra de clips para ventilador y otro de almohadillas antivibración más gruesas para instalar un segundo ventilador NF-F12 en modo de expulsión / captación de aire para mejorar todavía más el rendimiento de refrigeración. Utilice las almohadillas antivibración más gruesas por la parte trasera del ventilador NF-F12 para conseguir una mejor acústica si el espacio lo permite. El cable con forma de Y que se proporciona con el ventilador NF-F12 puede utilizarse para controlar la velocidad de los dos ventiladores a través del mismo conector de alimentación de la placa base.



Même si Noctua recommande l'utilisation du ventilateur NF-F12 pour de meilleurs résultats en mode dual (double ventilation), la paire d'agrafes complémentaire peut aussi être utilisée avec la plupart des ventilateurs du marché. Dans ce dernier cas, veuillez coller préalablement sur le radiateur les bandes adhésives anti-vibration fournies afin d'éviter la propagation des vibrations sur le ventirad.

! Transportar su sistema

Puisqu'il est impossible de calculer ou d'agir précisément sur les forces en jeu s'exerçant sur une configuration informatique lors d'un transport (ex : en cas d'expédition), nous recommandons habituellement, par sécurité, de retirer le ventilateur du ventirad afin de ne pas dépasser un poids de 700 g. En cas de non-démontage, Noctua ne saurait être tenu pour responsable de tout dommage causé par une pression excessive pouvant s'exercer durant le transport.

! Garantie, service client et FAQs

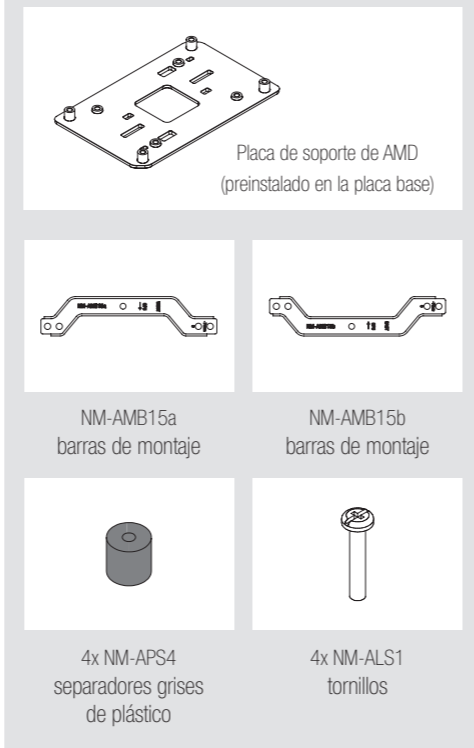
Malgré un contrôle qualité rigoureux, l'éventualité d'un défaut – même sur des produits haut de gamme – ne peut être totalement écartée. De ce fait, nous nous efforçons de fournir un niveau de fiabilité et de réactivité maximum en proposant une garantie fabricant de 6 ans associée à service retour (RMA) direct, rapide et efficace.

En cas de problème avec votre NH-U12S chromax.black, n'hésitez pas à contacter notre service client via support@noctua.at.

Veuillez par ailleurs consulter notre rubrique FAQ sur notre site: [faq.noctua.at](https://www.noctua.at/faq)

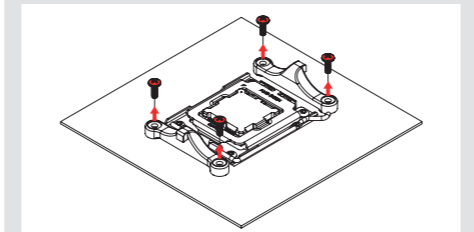
AMD AM5 & AM4

Piezas necesarias para el montaje:

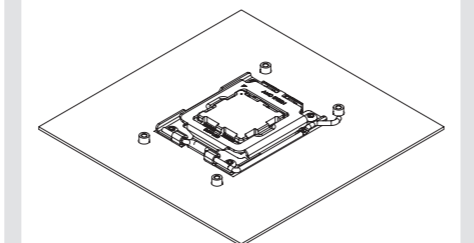


1 Retirar el módulo de retención estándar – colocar la placa de soporte

El sistema de montaje SecuFirm2™ se instalará directamente en la placa de soporte de la placa base, por lo que es necesario retirar primero el módulo de retención del disipador de CPU. Para ello, desatornillelo de la placa de retención (si no se ha retirado ya en instalaciones previas).

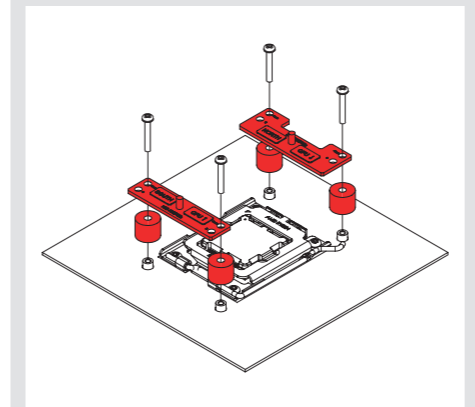


En el caso de AM4, la placa de soporte se afloja al desatornillar el módulo de retención, por lo que tendrá que sujetarla para el siguiente paso. Si ha perdido la placa de soporte AM4, póngase en contacto con nosotros en la siguiente dirección: support@noctua.at. En el caso de AM5, la placa de soporte se sujeta con tornillos al socket, por lo que, simplemente, permanecerá en su lugar.



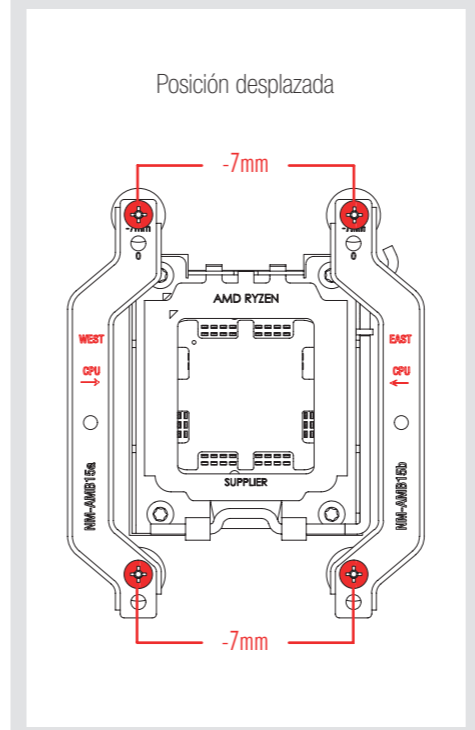
2 Instalar las barras de montaje

En primer lugar, coloque los separadores de plástico en los tornillos de la placa de soporte y, después, coloque las barras de montaje NM-AMB15 fijándolas con los cuatro tornillos largos NM-ALS1.



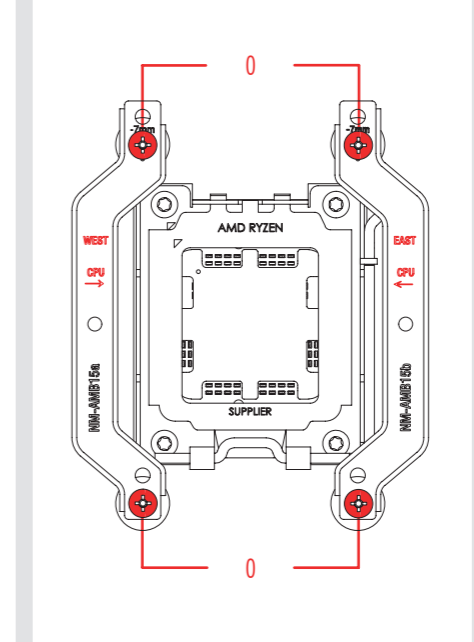
Para los procesadores AM5 y AM4 Ryzen de las series 5000/3000, elija la posición del orificio desplazado -7mm para garantizar un rendimiento y calidad de contacto óptimos.

En el resto de procesadores AM4, o si existe algún problema de compatibilidad en la posición desplazada (p. ej. espacio con los disipadores de la placa base), utilice la posición estándar (0).



3 Aplicar la pasta térmica

Posición estándar (sin desplazamiento)



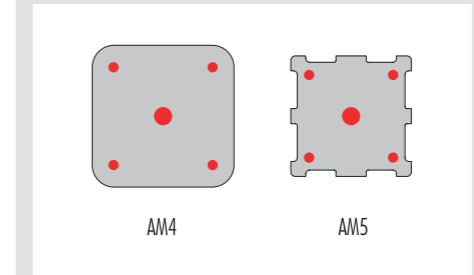
Precaución: Compruebe que las marcas "CPU →" apuntan hacia la CPU y que la barra NM-AMB15a con la indicación "WEST" se instala en el lado oeste (izquierdo) del socket; y que la barra NM-AMB15b con la indicación "EAST" se instala en el lado este (derecho) del socket, como se muestra anteriormente.

Apriete los tornillos con cuidado hasta que se detengan, sin aplicar demasiada fuerza (max. par de fuerza 0.6 Nm).

4 Fijar el disipador a la CPU

Si hay residuos de pasta térmica o almohadillas térmicas en su CPU, retírelos primero.

Aplique 5 gotas pequeñas; 4 gotas de 2 mm de diámetro cerca de las esquinas más 1 gota de 3-4 mm de diámetro en el centro:



Precaución: Aplicar demasiada pasta térmica reducirá la conductividad del calor y el rendimiento de refrigeración.

Consulte el paso 6 del manual de instalación de Intel.

5 Configuration de la ventilation

Consulte el paso 7 del manual de instalación de Intel.

! Transportar su sistema

Puisqu'il est impossible de calculer ou d'agir précisément sur les forces en jeu s'exerçant sur une configuration informatique lors d'un transport (ex : en cas d'expédition), nous recommandons habituellement, par sécurité, de retirer le ventilateur du ventirad afin de ne pas dépasser un poids de 700 g. En cas de non-démontage, Noctua ne saurait être tenu pour responsable de tout dommage causé par une pression excessive pouvant s'exercer durant le transport.

! Garantie, service client et FAQs

Malgré un contrôle qualité rigoureux, l'éventualité d'un défaut – même sur des produits haut de gamme – ne peut être totalement écartée. De ce fait, nous nous efforçons de fournir un niveau de fiabilité et de réactivité maximum en proposant une garantie fabricant de 6 ans associée à service retour (RMA) direct, rapide et efficace.

En cas de problème avec votre NH-U12S chromax.black, n'hésitez pas à contacter notre service client via support@noctua.at.

Veuillez par ailleurs consulter notre rubrique FAQ sur notre site: [faq.noctua.at](https://www.noctua.at/faq)