

INTEL

AMD

Cher client,

Nous vous remercions d'avoir choisi le Noctua NH-U12S chromax.black.

Le NH-U12S chromax.black est une version « noir intégral » du Noctua NH-U12S, célèbre ventilad premium silencieux pour CPU.

Je suis persuadé que le niveau de développement et de soin que nous avons apporté à ce produit ne vous échappera pas.

Profitez pleinement de votre NH-U12S chromax.black !

Cordialement,

Roland Mossig, Président de Noctua

Dieses Handbuch wird Sie Schritt für Schritt durch den Installationsprozess des SecuFirm2™ Montage-systems führen.

Bitte besuchen Sie vor Beginn der Installation das Kompatibilitäts-Zentrum auf unserer Website ([ncc.noctua.at](http://ncc.noctua.at)), um sicherzustellen, dass der Kühler uneingeschränkt mit Ihrem Mainboard kompatibel ist.

Überprüfen Sie, dass Ihr PC-Gehäuse ausreichend Platz für den Kühler bietet, es keinerlei Kompatibilitätsprobleme mit anderen Komponenten (z.B. hohen Speichermodulen) gibt, und dass die Lüfterklammern keinen Kontakt mit der Grafikkarte oder anderen PCIe Karten haben.

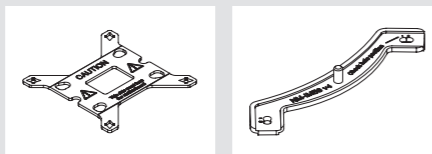
Noctua kann keinerlei Haftung für durch Kompatibilitätsprobleme bedingte Schäden übernehmen.

Sollten bei der Installation Schwierigkeiten auftreten, besuchen Sie bitte die FAQ-Sektion unserer Website ([faqs.noctua.at](http://faqs.noctua.at)) und zögern Sie nicht, sich unter [support@noctua.at](mailto:support@noctua.at) an unser Support-Team zu wenden.

Dieses Handbuch ist in verschiedenen Sprachen auf unserer Website verfügbar: [www.noctua.at/manuals](http://www.noctua.at/manuals)

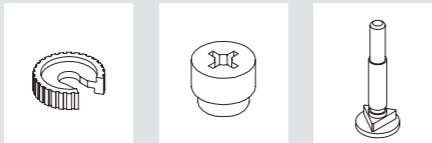
**INTEL** LGA1851, LGA1700, LGA1200 & LGA115x

### Composants nécessaires :



1x NM-IBP4 contre-plaque

2x NM-IMB3 étriers de fixation



4x NM-ICS1 clips de fixation

4x NM-ITS1 vis à main

4x NM-IBT5 boulons



4x NM-IPS1 entretoises noires pour LGA1200/115x

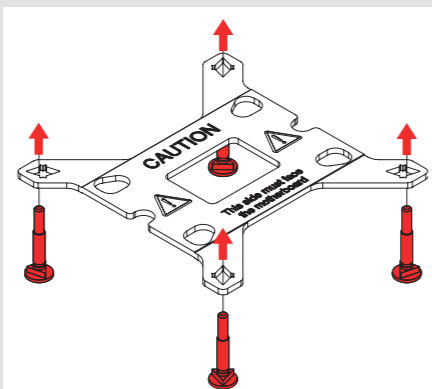
4x NM-IPS3 entretoises bleues pour LGA1851/1700

### 1 Démontage de la carte mère

Pour une utilisation du radiateur au sein d'un système existant et si votre boîtier ne comporte pas d'accès ou de trappe au niveau du châssis, vous devez tout d'abord démonter la carte mère afin d'installer la contre-plaque.

### 2 Installation de la plaque arrière

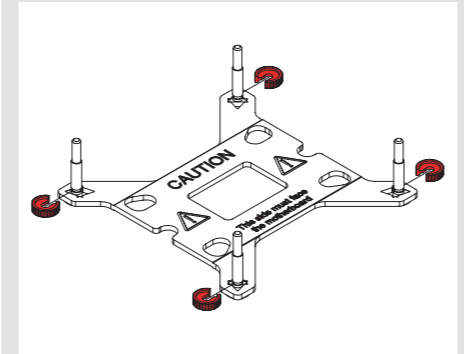
En premier lieu, identifiez la face de la plaque arrière qui doit être positionnée contre la carte mère (la face où figure la mention «caution»). Depuis la face opposée de la plaque (où sont inscrits le modèle, «Secufirm2™» et les positions de fixation), repérez les trous de fixation correspondant à votre socket et insérez convenablement les 4 vis.



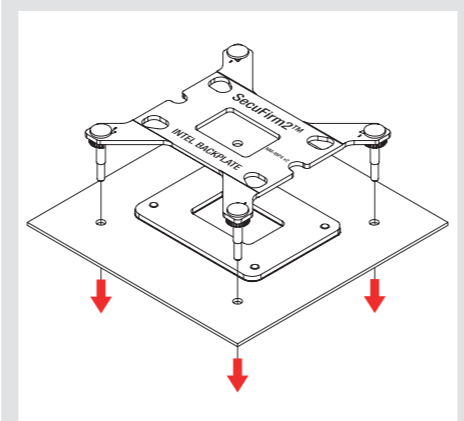
Utilisez la position 1 pour les LGA1200/LGA115x (LGA1150, LGA1151, LGA1155, LGA1156) et la position 2 pour les LGA1851/LGA1700 :



Les boulons sont bloqués à l'aide des clips de fixation NM-ICS1.



### 3 Fixation de la contre-plaque



**Attention :** Le contre-plaque fournie se fixe par-dessus la contre-plaque d'origine. Il est donc important de ne pas enlever cette dernière de votre carte mère.

Placez la plaque arrière contre la carte mère (à l'arrière de cette dernière) de telle sorte que les vis traversent les trous de fixation de la plaque d'origine.

### 4 Installation des étriers de fixation

Veillez à présent identifier le kit d'entretoises en plastique adéquat et les trous situés sur les étriers de fixation en fonction du socket de votre carte mère : LGA1200/LGA115x (LGA1150, LGA1151, LGA1155, LGA1156) ou LGA1851/LGA1700.

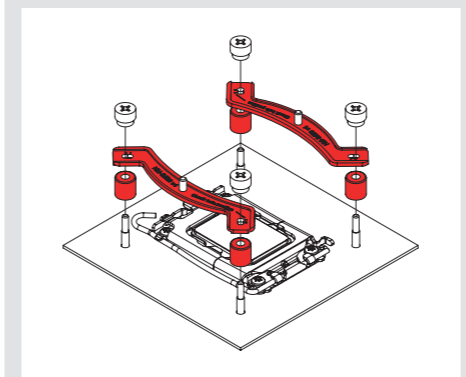
Utilisez les rondelles noires NM-IPS1 pour les sockets LGA1200/LGA115x (LGA1150, LGA1151, LGA1155, LGA1156) et optez pour les rondelles bleues NM-IPS3 pour le socket LGA1851/LGA1700.



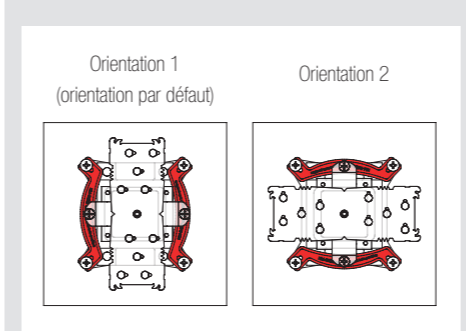
Utilisez la position 1 pour les LGA1200/LGA115x (LGA1150, LGA1151, LGA1155, LGA1156) et la position 2 pour les LGA1851/LGA1700 :



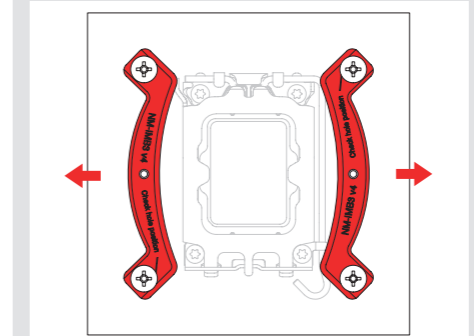
Positionnez tout d'abord les entretoises en plastique sur les boulons de la contre-plaque puis placez les étriers de fixation.



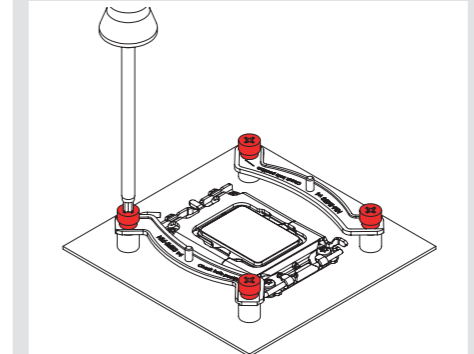
**Attention :** Il est important d'aligner les étriers de fixation en fonction de l'orientation finale souhaitée du radiateur.



**Attention :** La partie courbée des étriers de fixation doit pointer vers l'extérieur.



Vissez les étriers de fixation à l'aide des quatre vis à main NM-ITS1.

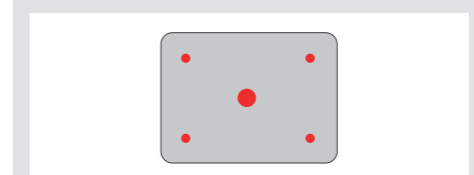


**Attention :** Il est important de serrer normalement, et sans excès, les vis jusqu'à leur arrêt (max. torque 0,6 Nm).

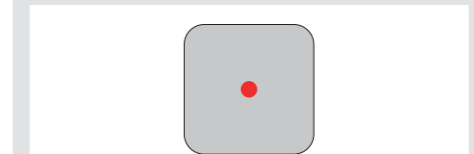
### 5 Application de la pâte thermique

En cas de résidus de pâte ou de pad sur votre CPU, veuillez tout d'abord bien nettoyer la surface. Appliquez alors la pâte thermique NT-H1 fournie sur le CPU comme indiqué ci-dessous.

Pour les LGA1851/1700, appliquez 5 petites gouttes: 4 gouttes de 2 mm environ proches des coins et une cinquième goutte de 3 ou 4 mm au centre du CPU :



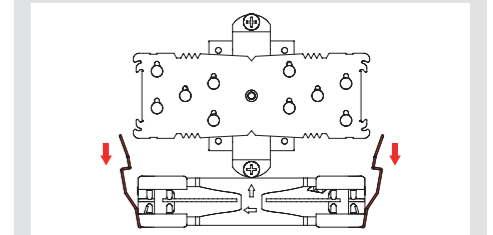
Pour les LGA1200/LGA115x (LGA1150, LGA1151, LGA1155, LGA1156), appliquez une seule goutte de 4 ou 5 mm au centre du CPU :



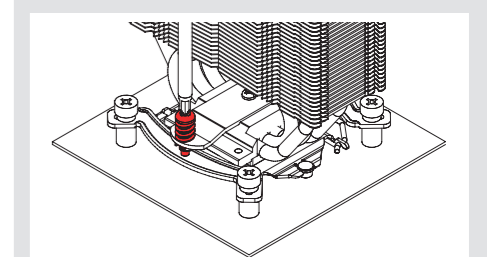
**Attention :** Appliquer trop de pâte thermique réduit la conductivité thermique et donc les performances de refroidissement!

### 6 Fixation du ventilad sur le CPU

**Attention :** Il est impératif d'enlever les ventilateurs ainsi que la protection située au niveau de la base du dissipateur.



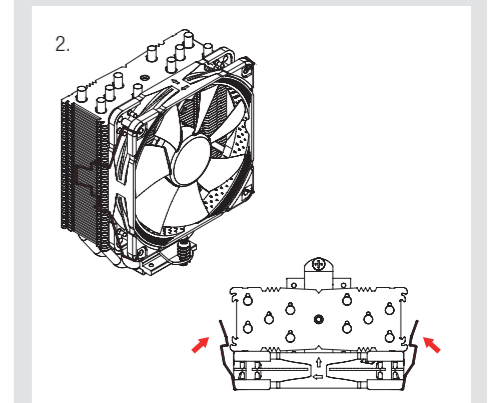
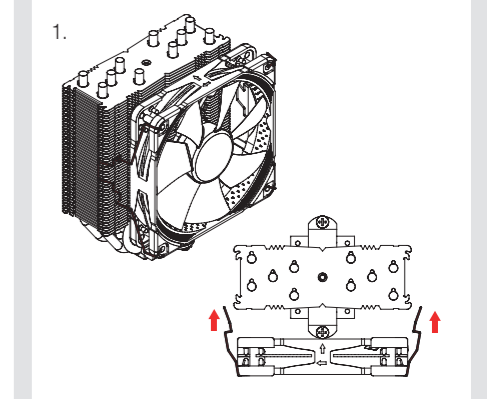
Positionnez à présent le ventilad sur le CPU et fixez celui-ci sur les filetages présents sur les étriers de montage. Commencez le serrage des vis en effectuant 2-3 tours de tournevis pour chacune d'elle puis répétez l'opération jusqu'à ce que les deux vis soient totalement serrées.

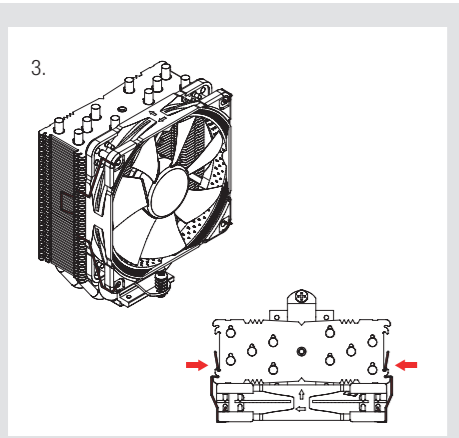


**Attention :** Il est important de serrer normalement, et sans excès, les vis jusqu'à leur arrêt (max. torque 0,6 Nm).

### 7 Configuration de la ventilation

Ré-installer le ventilateur sur le radiateur en utilisant les agrafes métalliques.





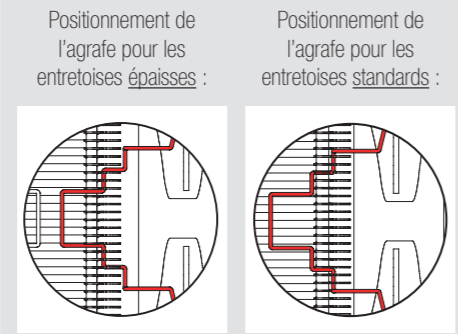
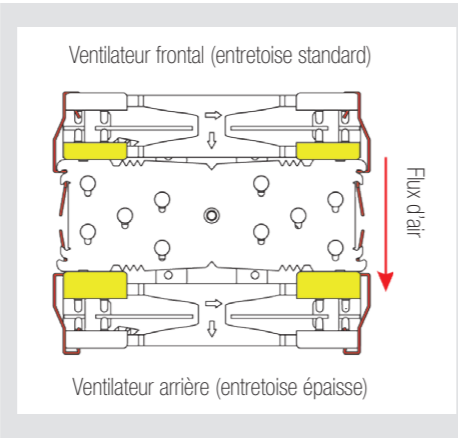
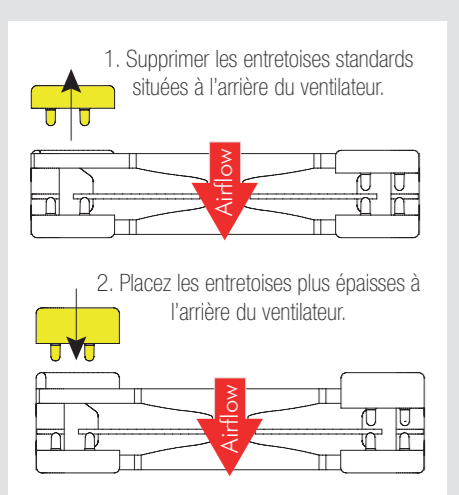
Brancher le ventilateur au connecteur de ventilation CPU situé sur la carte mère. En fonction de votre CPU et de la température au sein de votre boîtier, vous souhaitez peut-être brancher le connecteur L.N.A. (adaptateur faible bruit) NA-RC6 afin de réduire encore les émissions sonores du ventilateur.

**Attention :** En cas d'utilisation de l'adaptateur L.N.A., veuillez vérifier la température de votre CPU à l'aide d'un outil logiciel adapté (ex : l'application disponible auprès du fabricant de votre carte mère) afin d'éviter le passage automatique de votre CPU en mode throttling, déclenché par une température trop élevée. Si le refroidissement s'avérait insuffisant, veuillez augmenter la ventilation du boîtier ou supprimer l'adaptateur L.N.A..

### Ajout d'un second ventilateur

Afin d'augmenter les performances de refroidissement, le NH-U12S est livré avec une paire supplémentaire d'agrafes pour ventilateurs ainsi qu'une paire de pads anti-vibration qui vous permettront d'installer un second NF-F12 pour une configuration en mode push / pull.

Veuillez utiliser, à l'arrière du ventilateur NF-F12 et si l'espace le permet, les pads anti-vibration plus épais afin d'améliorer l'absorption acoustique. Le câble en Y fourni avec votre NF-F12 peut être utilisé afin de réguler la vitesse des deux ventilateurs grâce au même connecteur de ventilation situé sur la carte mère.



Même si Noctua recommande l'utilisation du ventilateur NF-F12 pour de meilleurs résultats en mode dual (double ventilation), la paire d'agrafes complémentaire peut aussi être utilisée avec la plupart des ventilateurs du marché. Dans ce dernier cas, veuillez coller préalablement sur le radiateur les bandes adhésives anti-vibration fournies afin d'éviter la propagation des vibrations sur le ventirad.

### ! Transport de votre système

Puisqu'il est impossible de calculer ou d'agir précisément sur les forces en jeu s'exerçant sur une configuration informatique lors d'un transport (ex : en cas d'expédition), nous recommandons habituellement, par sécurité, de retirer le ventilateur du ventirad afin de ne pas dépasser un poids de 700 g. En cas de non-démontage, Noctua ne saurait être tenu pour responsable de tout dommage causé par une pression excessive pouvant s'exercer durant le transport.

### ! Garantie, service client et FAQs

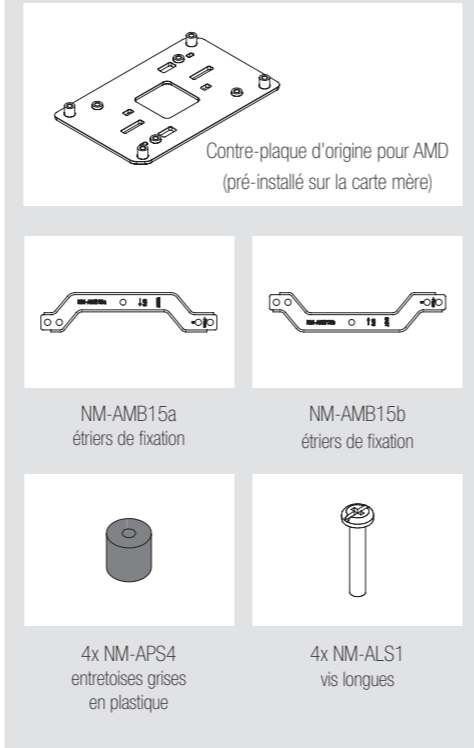
Malgré un contrôle qualité rigoureux, l'éventualité d'un défaut – même sur des produits haut de gamme – ne peut être totalement écartée. De ce fait, nous nous efforçons de fournir un niveau de fiabilité et de réactivité maximum en proposant une garantie fabricant de 6 ans associée à service retour (RMA) direct, rapide et efficace.

En cas de problème avec votre NH-U12S chromax.black, n'hésitez pas à contacter notre service client via [support@noctua.at](mailto:support@noctua.at).

Veuillez par ailleurs consulter notre rubrique FAQ sur notre site : [faqs.noctua.at](https://www.noctua.at/faq)

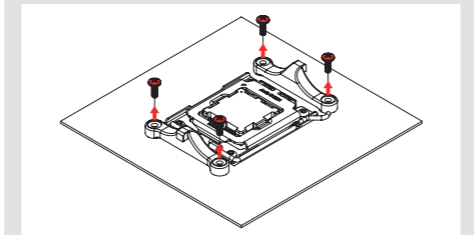
## AMD AM5 & AM4

### Composants nécessaires :

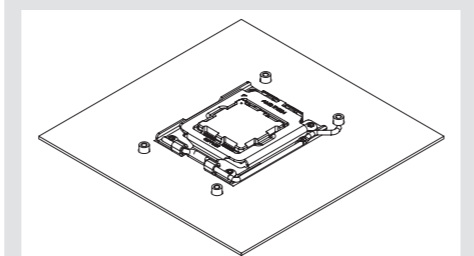


### 1 Enlever le système de rétention d'origine – mettre en place la contre-plaque

Le système de fixation SecuFirm2™ s'installe directement sur la plaque arrière d'origine de la carte mère. Ainsi, et si cela n'a jamais été fait dans le passé lors d'installations précédentes, veuillez enlever le module de rétention prévu pour la fixation du ventirad original en le dévissant de la plaque arrière. Cette opération est nécessaire avant de passer à l'étape suivante.

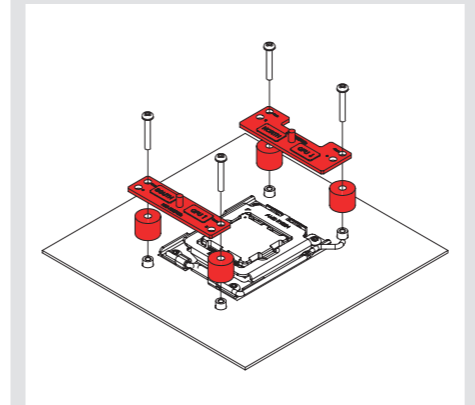


Dans le cas des AM4, le fait de dévisser le module de rétention d'origine nécessitera le maintien manuel de la plaque arrière qui n'est plus retenue. Si vous ne retrouvez pas la plaque arrière de votre AM4, veuillez nous contacter via [support@noctua.at](mailto:support@noctua.at). Pour les AM5, la plaque arrière est vissée au socket et reste donc en place lors de cette opération.



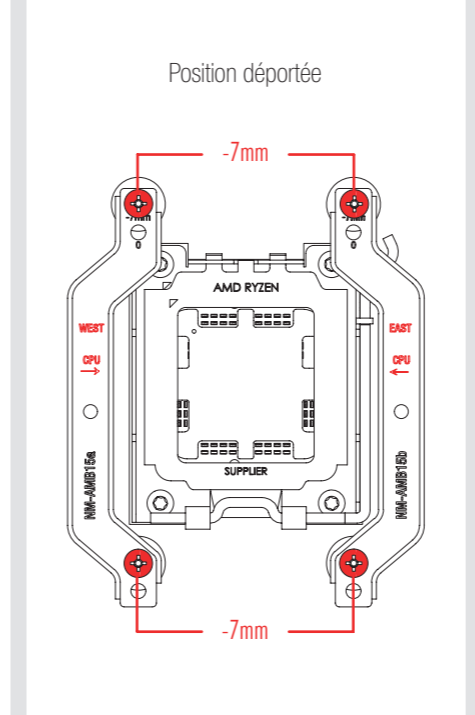
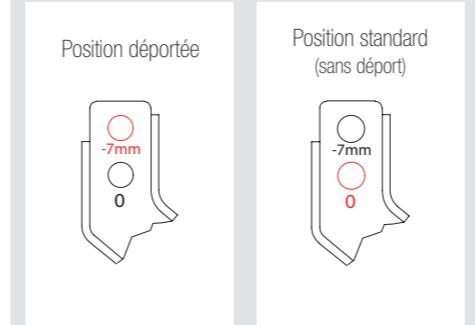
### 2 Installation des étriers de fixation

Placez en premier lieu les entretoises en plastique sur le filetage de la plaque arrière. Vous pouvez alors visser les étriers de fixation NM-AMB15 à l'aide des quatre longues vis NM-ALS1.



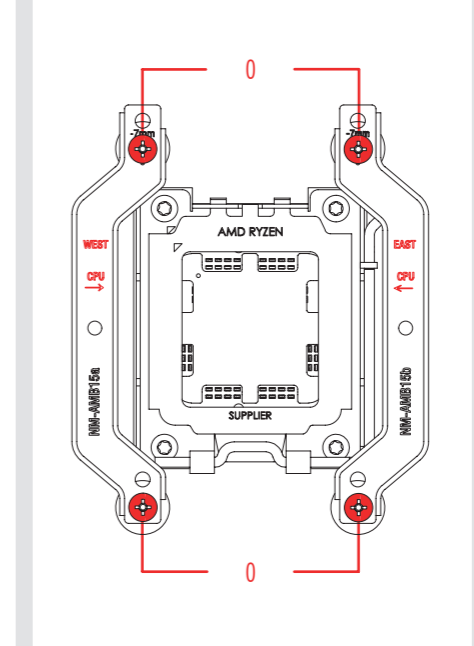
Pour les AM5 et les CPU AM4 des séries Ryzen 5000/3000, sélectionnez le trou correspondant à un décalage de -7mm afin d'optimiser la qualité du contact et les performances.

Pour les autres CPU AM4, ou en cas de problèmes de compatibilité en position déportée (ex : gêne avec les dissipateurs de la carte mère), veuillez opter pour la position standard (0).



### 3 Application de la pâte thermique

Position standard (sans déport)



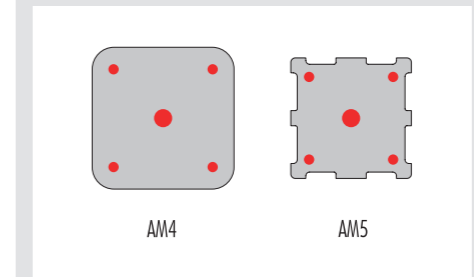
**Attention :** Veuillez bien vous assurer que l'inscription "CPU →" pointe bien en direction du CPU et que la barre NM-AMB15a identifiée avec la mention « WEST » (Ouest) est bien installée côté Ouest (gauche) du socket et que la barre NM-AMB15b identifiée avec la mention « EAST » (Est) est bien installée côté Est (droite) du socket comme illustré ci-dessus.

Il est important de serrer normalement, et sans excès, les vis jusqu'à leur arrêt (max. torque 0.6 Nm).

### 3 Application de la pâte thermique

En cas de résidus de pâte ou de pad sur votre CPU, veuillez tout d'abord bien nettoyer la surface.

Appliquez 5 petites gouttes ; 4 gouttes de 2 mm environ proches des coins et une cinquième goutte de 3 ou 4 mm au centre du CPU :



**Attention :** Appliquer trop de pâte thermique réduit la conductivité thermique et donc les performances de refroidissement!

### 4 Fixation du ventirad sur le CPU

Veuillez vous référer à l'étape 6 du manuel d'installation pour Intel.

### 5 Configuration de la ventilation

Veuillez vous référer à l'étape 7 du manuel d'installation pour Intel.

### ! Transport de votre système

Puisqu'il est impossible de calculer ou d'agir précisément sur les forces en jeu s'exerçant sur une configuration informatique lors d'un transport (ex : en cas d'expédition), nous recommandons habituellement, par sécurité, de retirer le ventilateur du ventirad afin de ne pas dépasser un poids de 700 g. En cas de non-démontage, Noctua ne saurait être tenu pour responsable de tout dommage causé par une pression excessive pouvant s'exercer durant le transport.

### ! Garantie, service client et FAQs

Malgré un contrôle qualité rigoureux, l'éventualité d'un défaut – même sur des produits haut de gamme – ne peut être totalement écartée. De ce fait, nous nous efforçons de fournir un niveau de fiabilité et de réactivité maximum en proposant une garantie fabricant de 6 ans associée à service retour (RMA) direct, rapide et efficace.

En cas de problème avec votre NH-U12S chromax.black, n'hésitez pas à contacter notre service client via [support@noctua.at](mailto:support@noctua.at).

Veuillez par ailleurs consulter notre rubrique FAQ sur notre site : [faqs.noctua.at](https://www.noctua.at/faq)