



Sehr geehrter Kunde,

vielen Dank, dass Sie sich für einen Noctua Kühler für Ihr AMD System entschieden haben.

Wir verstehen unsere Kühler gerne als sichere Langzeitinvestitionen und konstruieren sie so, dass wir auch nach Jahren intensiven Gebrauchs noch eine gute Figur machen. Darüber hinaus bieten wir Montage-Upgrades an, damit sie Ihren bewährten Noctua Kühler beim Umstieg auf ein neues System weiterverwenden können.

Viel Spaß mit diesem Noctua Kühler auf Ihrem AMD System!

Mit freundlichen Grüßen



Roland Mossig, Noctua CEO

Dieses NM-AM5/4 Mounting-Kit kann sowohl auf AMD AM5 als auch auf AM4 Mainboards verwendet werden. Der Installationsvorgang ist identisch.

Dieses Handbuch führt Sie anhand des Beispiels eines NH-U12S Kühlers Schritt für Schritt durch den für alle Modelle gleich ablaufenden Installationsprozess. Der Ablauf der Installation ist bei allen kompatiblen Kühlern gleich.

Bitte besuchen Sie vor Beginn der Installation das Kompatibilitäts-Zentrum auf unserer Website (ncc.noctua.at), um sicherzustellen, dass der Kühler uneingeschränkt mit Ihrem Mainboard kompatibel ist.

Überprüfen Sie, dass Ihr PC-Gehäuse ausreichend Platz für den Kühler bietet, es keinerlei Kompatibilitätsprobleme mit anderen Komponenten (z.B. hohen Speichermodulen) gibt, und dass die Lüfterklammern keinen Kontakt mit der Grafikkarte oder anderen PCIe Karten haben. Noctua kann keinerlei Haftung für durch Kompatibilitätsprobleme bedingte Schäden übernehmen.

Sollten bei der Installation Schwierigkeiten auftreten, besuchen Sie bitte die FAQ-Sektion unserer Website (www.noctua.at/faqs) und zögern Sie nicht, sich unter support@noctua.at an unser Support-Team zu wenden.

Dieses Handbuch ist in verschiedenen Sprachen auf unserer Website verfügbar: www.noctua.at/manuals

Bitte beachten Sie, dass das NM-AM5/4-MP78 Set ausschließlich mit Kühlern kompatibel ist, die über einen Montageabstand von 78mm verfügen, und dass für Kühler mit 83mm Montageabstand das NM-AM5/4-MP83 Set verwendet werden muss. Wie Sie überprüfen können, ob Ihr Kühler über 83 oder 78mm Montageabstand verfügt, ist hier beschrieben: www.noctua.at/mounting-pitch. Detaillierte, laufend aktualisierte Informationen zur Sockel-Kompatibilität finden Sie hier: ncc.noctua.at/socket-compatibility-overview

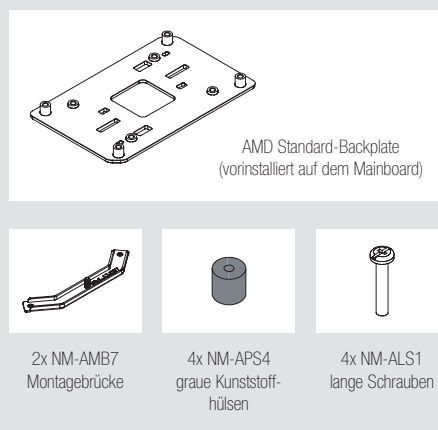
! NM-AM5/4-MP78 (78mm Montageabstand)

- NH-D12L
- NH-L12 Ghost S1 Edition
- NH-L12S
- NH-U9S (chromax.black)
- NH-U12A (chromax.black)
- NH-U12S (SE-AM4, chromax.black)
- NH-U12S redux
- NH-U14S

! NM-AM5/4-MP83 (83mm Montageabstand)

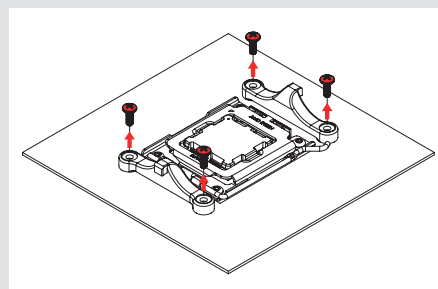
- NH-D15 (SE-AM4, chromax.black)
- NH-D15S (chromax.black)
- NH-D14 (SE2011)
- NH-D9L
- NH-C14
- NH-C14S
- NH-C12P (SE14)
- NH-L12
- NH-U12P (SE1366, SE2)
- NH-U9B (SE2)
- NH-L9x65 (SE-AM4)
- NH-P1

Benötigte Montageteile:

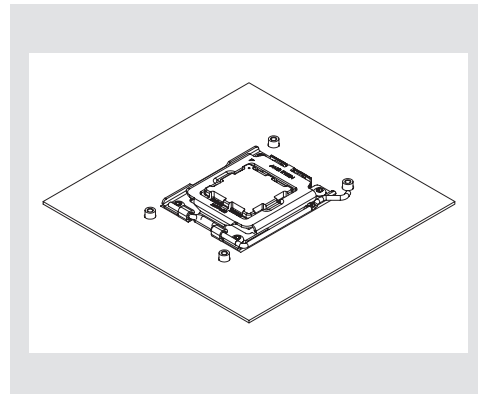


1 Ausbau des Mainboards

Falls Ihr Mainboard über ein vormontiertes, mit der Backplate verschraubtes Retention-Modul zur Befestigung von CPU Kühlern verfügt, entfernen Sie dieses bitte zunächst, indem Sie die vier Schrauben lösen.

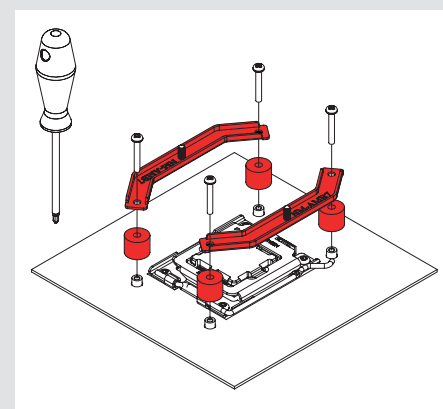


Belassen Sie die Backplate am Mainboard, da das SecuFirm2™ ebenfalls mit der Backplate verschraubt wird.

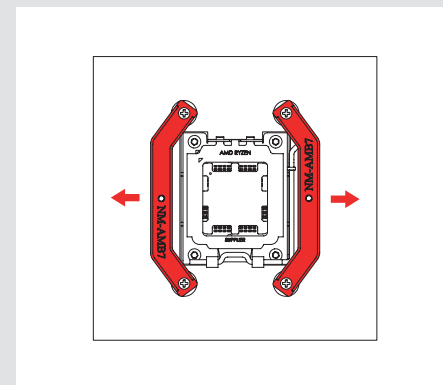


2 Installation der Montagebrücken

Setzen Sie zunächst die Kunststoffhülsen auf die Gewindestutzen und befestigen Sie anschließend die Montagebrücken mit den vier langen NM-ALS1 Schrauben.



Achtung: Stellen Sie sicher, dass die Biegungen der Montagebrücken nach außen zeigen.

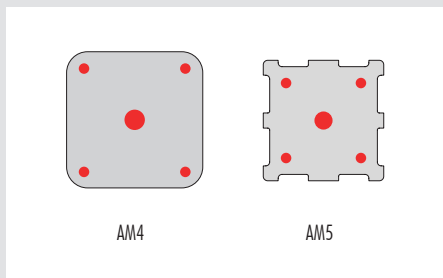


Achtung: Ziehen Sie die Schrauben vorsichtig bis zum Anschlag an, aber wenden Sie nicht zu viel Kraft auf (max. Drehmoment 0,6 Nm).

3 Aufbringen der Wärmeleitpaste

Wenn sich auf der CPU Rückstände von Wärmeleitpaste oder -pads befinden, reinigen Sie bitte zunächst die CPU.

Applizieren Sie bitte 5 kleine Tropfen; 4 Tropfen mit ca. 2mm Durchmesser nahe den Ecken sowie 1 Tropfen mit 3-4mm Durchmesser in der Mitte:



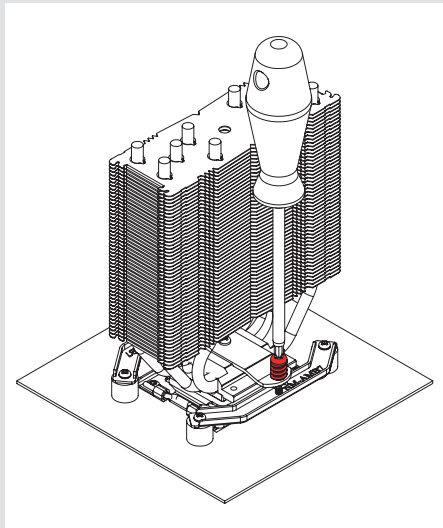
Achtung: Die Verwendung von zu viel Wärmeleitpaste verschlechtert den Wärmeübergang und die Kühlleistung!

4 Befestigung des Kühlers auf der CPU

Achtung: Je nach Kühlermodell kann es erforderlich sein, den bzw. die Lüfter zu demontieren, um die Montageschrauben zu erreichen.

Wenn Sie den Kühler zum ersten Mal verwenden, entfernen Sie bitte auch die Schutzabdeckung von der Kontaktfläche.

Setzen Sie anschließend den Kühler auf die CPU und schrauben Sie ihn an die Schraubenstutzen der Montagebrücken. Führen Sie jeweils 2-3 Umdrehungen pro Schraube aus und wechseln Sie zwischen den Schrauben hin und her, bis beide vollständig angezogen sind.



Achtung: Ziehen Sie die Schrauben vorsichtig bis zum Anschlag an, aber wenden Sie nicht zu viel Kraft auf (max. Drehmoment 0,6 Nm).

5 Lüfter Setup

Falls Sie den bzw. die Lüfter zur Montage entfernen mussten, befestigen Sie diese(n) wieder. Schließen Sie den bzw. die Lüfter wie in der Anleitung des Kühlers beschrieben ans Mainboard an.

Wenn Sie die Anleitung nicht mehr zur Hand haben, können Sie sie hier herunterladen: www.noctua.at/manuals

! Transport Ihres Systems

Da sich die beim Transport eines Systems (z.B. durch Versanddienstleister) einwirkenden Kräfte nicht zuverlässig kalkulieren oder kontrollieren lassen, empfehlen wir aus Sicherheitsgründen generell, Kühler mit einem Gesamtgewicht von über 700g (inkl. Lüfter) vor dem Transport abzunehmen.

Falls das Gewicht des Kühlkörpers ohne Lüfter unter 700g und das Gesamtgewicht inkl. Lüfter über 700g liegen sollten, empfehlen wir, den Lüfter zu demontieren, um das Gewicht unter 700g zu senken.

Noctua haftet nicht für etwaige Schäden, die durch exzessive Belastungen im Transport mit montiertem Kühler auftreten könnten.

! Garantie, Support und FAQs

Selbst bei hochwertigen Produkten und strengen Qualitätskontrollen lässt sich die Eventualität eines Defektes niemals vollends ausschließen – deshalb haben wir es uns zum Ziel gesetzt, Ihnen durch 6 Jahre Garantiezeit sowie direkte, rasche und unkomplizierte Garantieabwicklung ein größtmögliches Maß an Verlässlichkeit und Komfort zu bieten.

Zögern Sie nicht, sich unter support@noctua.at an unser Support-Team zu wenden, falls es bei der Benutzung Ihres NM-AM5/4-MP78 zu Problemen kommen sollte.

Bitte konsultieren Sie auch die FAQ-Sektion auf unserer Website: www.noctua.at/faqs