



Estimado cliente:

Muchas gracias por elegir un disipador Noctua para su sistema AMD.

Siempre nos gusta pensar que nuestros disipadores son inversiones seguras a largo plazo: No solo están fabricados para durar, sino que también proporcionamos kits de actualización que puede guardar al usar su fiable disipador de Noctua cuando realice una actualización de sistema.

¡Disfrute de su disipador Noctua en el sistema AMD!

Atentamente,


 Roland Mossig, Noctua CEO

Este sistema de montaje NM-AM5/4 puede utilizarse tanto en la placa base AM4 como AM5 de AMD. El proceso de instalaciones es el mismo.

Este manual le guiará a través del proceso de instalación paso a paso utilizando un disipador NH-U12S como ejemplo. Tenga en cuenta que el proceso de instalación es idéntico para todos los modelos.

Antes de instalar el disipador, consulte nuestra base de datos sobre compatibilidad en nuestra página web (ncc.noctua.at) y verifique que el disipador es totalmente compatible con su placa base.

Compruebe también que su PC dispone de suficiente espacio para el disipador y que no existen problemas de compatibilidad con otros componentes (p. ej. módulos RAM altos). Verifique que el disipador y los ganchos de ajuste del ventilador no están en contacto con la tarjeta gráfica VGA, otras tarjetas PCIe, otros disipadores de placa base o cualquier otro componente. Noctua no se hace responsable de los daños o pérdidas causados por problemas de compatibilidad.

En caso de que tenga alguna dificultad, visite la sección "preguntas frecuentes" de nuestra página web (www.noctua.at/faqs) y no dude en ponerse en contacto con nuestro equipo de asistencia en support@noctua.at. Las versiones de este manual en otros idiomas están disponibles en nuestra página web: www.noctua.at/manuals

Tenga en cuenta que el kit NM-AM5/4-MP78 es compatible únicamente con disipadores que disponen de una distancia de montaje de 78 mm. Para disipadores con una distancia de 83 mm, debe utilizarse el kit NM-AM5/4-MP83.

Para saber si su disipador utiliza una distancia de montaje de 83 mm o 78 mm consulte: www.noctua.at/mounting-pitch

Si necesita información actualizada acerca de la compatibilidad del socket, visite la página: ncc.noctua.at/socket-compatibility-overview

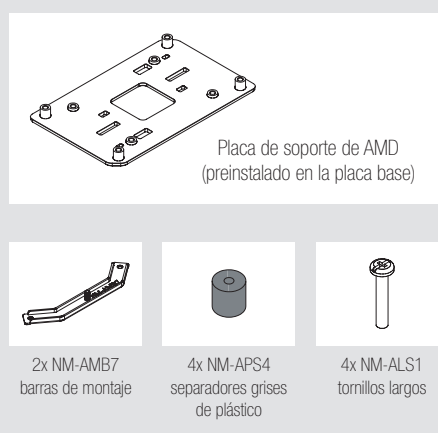
! NM-AM5/4-MP78 (distancia de montaje de 78 mm)

NH-D12L
 NH-L12 Ghost S1 Edition
 NH-L12S
 NH-U9S (chromax.black)
 NH-U12A (chromax.black)
 NH-U12S (SE-AM4, chromax.black)
 NH-U12S redux
 NH-U14S

! NM-AM5/4-MP83 (distancia de montaje de 83 mm)

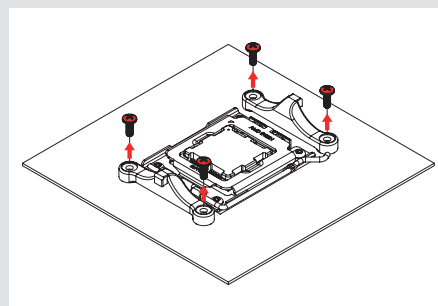
NH-D15 (SE-AM4, chromax.black)
 NH-D15S (chromax.black)
 NH-D14 (SE2011)
 NH-D9L
 NH-C14
 NH-C14S
 NH-C12P (SE14)
 NH-L12
 NH-U12P (SE1366, SE2)
 NH-U9B (SE2)
 NH-L9x65 (SE-AM4)
 NH-P1

Piezas necesarias para el montaje:

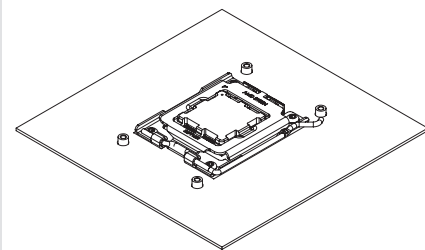


1 Retirar el módulo de retención estándar

Si su placa base utiliza un módulo de retención para la instalación del disipador de la CPU, retírelo primero desatornillándolo de la placa de soporte.

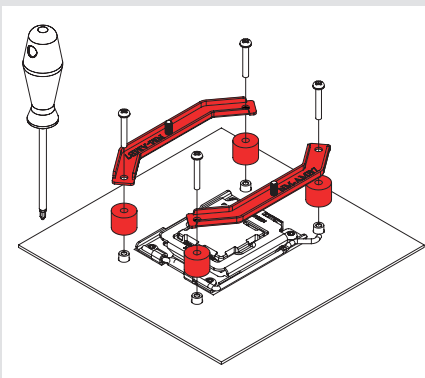


El sistema de montaje SecuFirm2™ se instalará directamente en la placa de soporte estándar, por eso, consérvela en su lugar.

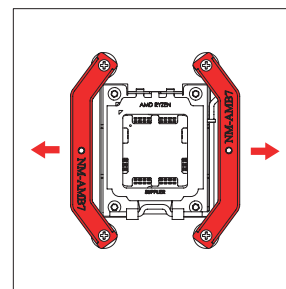


2 Instalar las barras de montaje

En primer lugar, coloque los separadores de plástico en los tornillos de la placa de soporte y, después, coloque las barras de montaje, fijándolas con los cuatro tornillos largos.



Asegúrese de que los lados curvados de las barras de montaje apunten hacia afuera.

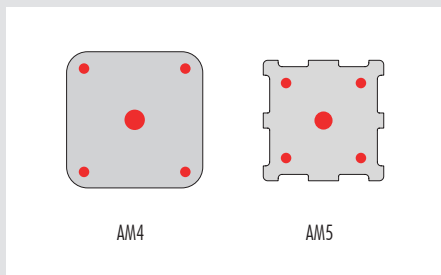


Precaución: Apriete los tornillos con cuidado hasta que se detengan, sin aplicar demasiada fuerza (max. par de fuerza 0.6 Nm).

3 Aplicar la pasta térmica

Si hay residuos de pasta térmica o almohadillas térmicas en su CPU, retírelos primero.

Aplice 5 gotas pequeñas; 4 gotas de 2 mm de diámetro cerca de las esquinas más 1 gota de 3-4 mm de diámetro en el centro:



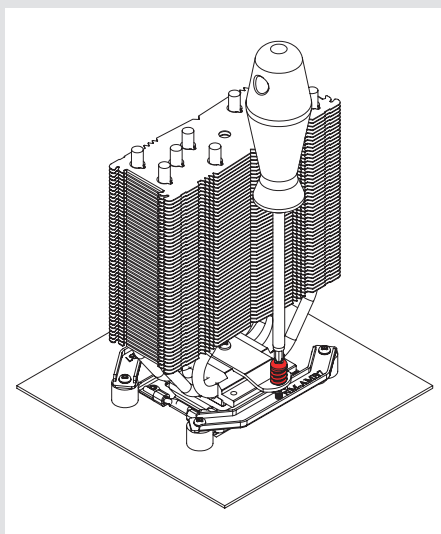
Precaución: Aplicar demasiada pasta térmica reducirá la conductividad del calor y el rendimiento de refrigeración.

4 Fijar el disipador a la CPU

Precaución: Tenga en cuenta que, dependiendo del modelo de disipador, puede ser necesario retirar el/los ventilador/es para alcanzar los tornillos de montaje.

Si está utilizando el disipador por primera vez, retire primero la capa protectora situada en la base del disipador.

Coloque a continuación el disipador sobre la CPU y atorníllelo a los orificios de las barras de montaje. Dé 2-3 vueltas en cada tornillo, después repita la operación hasta que ambos estén completamente apretados.



Precaución: Apriete los tornillos con cuidado hasta que se detengan, sin aplicar demasiada fuerza (max. par de fuerza 0.6 Nm).

5 Colocar el ventilador

Vuelva a colocar el/los ventilador/es en el disipador (si se han retirado durante el proceso de instalación) y conecte el/los ventilador/es a la placa base como se describe en el manual del disipador. Si no lo tiene a mano, puede descargarlo desde: www.noctua.at/manuals

! Transportar su sistema

Ya que no es posible calcular o controlar de forma fiable las fuerzas que actúan sobre un sistema durante su transporte (p. ej. en el envío), generalmente recomendamos, por razones de seguridad, retirar el ventilador del disipador térmico para disminuir el peso por debajo de los 700 g.

Si el peso del disipador sin el ventilador es inferior a 700 g y el peso total incluyendo el ventilador supera los 700 g, recomendamos retirar el ventilador del disipador para que no exceda los 700 g.

Noctua no se responsabilizará de los daños que puedan producirse debido a las manipulaciones durante el transporte si se mantiene instalado el disipador térmico.

! Garantía, asistencia y preguntas frecuentes

Incluso en los productos de gama alta que pasan por un estricto control de calidad, no es posible eliminar del todo la posibilidad de que existan defectos. Por consiguiente, intentamos proporcionar el máximo nivel posible de fiabilidad y comodidad ofreciéndole un período de garantía de 6 años, así como un servicio RMA directo, rápido y sin complicaciones.

En caso de que tenga algún problema con su NM-AM5/4-MP78, no dude en ponerse en contacto con nuestro equipo de asistencia support@noctua.at.

Consulte también la sección de preguntas frecuentes en nuestro sitio web: www.noctua.at/faqs