



Cher client,

Nous vous remercions sincèrement d'avoir choisi un ventilad Noctua pour votre système AMD.

Nos radiateurs s'inscrivent dans une logique d'investissement à la fois sécurisé et durable. Ils ne sont pas seulement construits pour durer. En effet, nous fournissons par ailleurs des kits vous permettant une mise à jour régulière au fil des évolutions de votre système.

Profitez pleinement de votre AMD!

Cordialement,



Roland Mossig, Noctua CEO

Le kit de montage NM-AM5/4 peut être utilisé aussi bien sur une carte mère AMD AM5 que sur un modèle AM4. La procédure d'installation reste identique.

Ce manuel va vous guider tout au long de l'installation, étape après étape, en utilisant le NH-U12S comme exemple. Veuillez noter que l'installation se déroule de manière analogue pour l'ensemble des modèles.

Avant d'installer le ventilad, veuillez consulter le centre de compatibilité accessible depuis notre site Internet ([ncc.noctua.at](http://ncc.noctua.at)) et assurez-vous que le ventilad est pleinement compatible avec votre carte mère. Veuillez vérifier que l'espace disponible au sein du boîtier est suffisant pour installer le ventilad et qu'il n'existe aucun problème de compatibilité avec les autres composants (ex : barrettes de mémoire hautes). Veuillez vérifier très attentivement que ni le dissipateur ni les agrafes de fixation n'entrent en contact avec la carte graphique ou toute autre carte PCIe installée. Noctua ne saurait être tenu responsable en cas de dommages ou pertes dus à un problème de compatibilité.

En cas de problème ou interrogation, n'hésitez pas à consulter les FAQs accessibles sur notre site ([www.noctua.at/faqs](http://www.noctua.at/faqs)) ou à contacter notre service client via [support@noctua.at](mailto:support@noctua.at).

Ce guide est disponible en plusieurs langues ; merci de consulter les différentes versions sur notre site : [www.noctua.at/manuals](http://www.noctua.at/manuals)

Veuillez noter que ce kit NM-AM5/4 MP78 est uniquement compatible avec les ventilads dotés de fixations dont l'écartement est de 78 mm. Pour les ventilads pourvus de fixations écartées de 83 mm, il faudra plutôt le kit NM-AM5/4-MP83. Pour déterminer l'écartement des fixations de votre ventilad (78 ou 83 mm), merci de vous référer à la section suivante : [www.noctua.at/mounting-pitch](http://www.noctua.at/mounting-pitch)

En ce qui concerne les questions de compatibilité avec les différents sockets, une information actualisée et détaillée est disponible ici : [ncc.noctua.at/socket-compatibility-overview](http://ncc.noctua.at/socket-compatibility-overview)

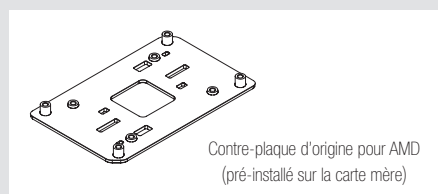
## ! NM-AM5/4-MP78 (écartement fixation de 78 mm)

NH-D12L  
 NH-L12 Ghost S1 Edition  
 NH-L12S  
 NH-U9S (chromax.black)  
 NH-U12A (chromax.black)  
 NH-U12S (SE-AM4, chromax.black)  
 NH-U12S redux  
 NH-U14S

## ! NM-AM5/4-MP83 (écartement fixation de 83 mm)

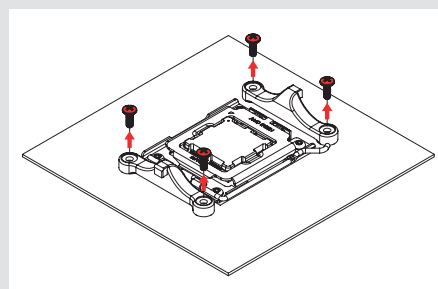
NH-D15 (SE-AM4, chromax.black)  
 NH-D15S (chromax.black)  
 NH-D14 (SE2011)  
 NH-D9L  
 NH-C14  
 NH-C14S  
 NH-C12P (SE14)  
 NH-L12  
 NH-U12P (SE1366, SE2)  
 NH-U9B (SE2)  
 NH-L9x65 (SE-AM4)  
 NH-P1

### Composants nécessaires :

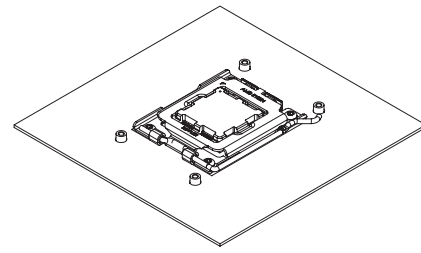


## 1 Enlever le système de rétention d'origine

Pour une utilisation du radiateur au sein d'un système existant – et si votre boîtier ne comporte pas d'accès ou de trappe au niveau du châssis – vous devez tout d'abord démonter la carte mère afin d'installer la contre-plaque.



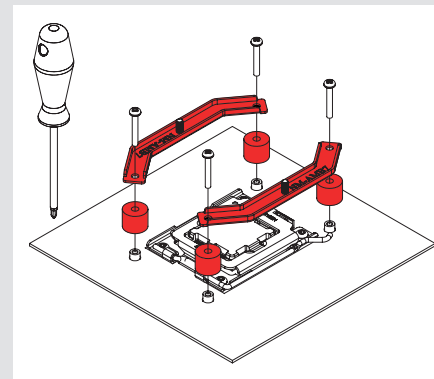
Le système de fixation SecuFirm2™ étant vissé sur cette même contre-plaque d'origine, veuillez la laisser en place.



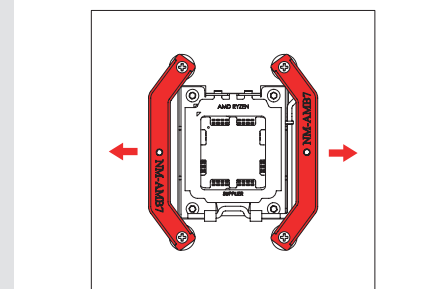
## 2 Installation des étriers de fixation

Placez en premier lieu les entretoises en plastique sur le filetage de la plaque arrière.

Vous pouvez alors visser les étriers de fixation à l'aide des quatre longues vis.



**Attention :** La partie courbée des étriers de fixation doit pointer vers l'extérieur.

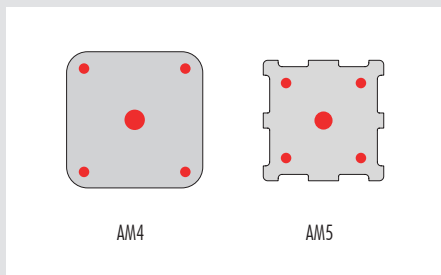


**Attention :** Il est important de serrer normalement, et sans excès, les vis jusqu'à leur arrêt (max. torque 0,6 Nm).

## 3 Application de la pâte thermique

En cas de résidu de pâte ou de pad sur votre CPU, veuillez tout d'abord bien nettoyer la surface.

Appliquez 5 petites gouttes ; 4 gouttes de 2 mm environ proches des coins et une cinquième goutte de 3 ou 4 mm au centre du CPU :



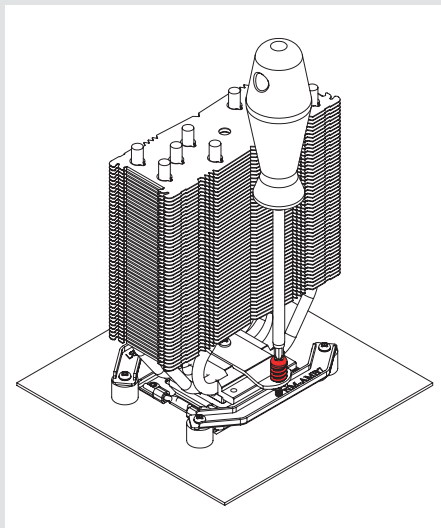
**Attention :** Appliquer trop de pâte thermique réduit la conductivité thermique et donc les performances de refroidissement !

#### 4 Fixation du ventirad sur le CPU

**Attention :** En fonction du modèle de ventirad, il peut être nécessaire de démonter le(s) ventilateur(s) pour atteindre les vis de fixation.

S'il s'agit d'une première installation, pensez par ailleurs à déposer le cache de protection situé au bas du ventirad !

Positionnez à présent le ventirad sur le CPU et fixez celui-ci sur les filetages présents sur les étriers de montage. Commencez le serrage des vis en effectuant 2-3 tours de tournevis pour chacune d'elle puis répétez l'opération jusqu'à ce que les deux vis soient totalement serrées.



**Attention :** Il est important de serrer normalement, et sans excès, les vis jusqu'à leur arrêt (max. torque 0,6 Nm).

#### 5 Configuration de la ventilation

Réinstaller le(s) ventilateur(s) sur le ventirad (si le démontage a été rendu nécessaire) et connectez le(s) ventilateur(s) à la carte mère comme indiqué dans le manuel du ventirad. Si vous ne possédez plus ce dernier, sachez qu'il reste téléchargeable sur : [www.noctua.at/manuals](http://www.noctua.at/manuals)

#### ! Transport de votre système

Puisqu'il est impossible de calculer ou d'agir précisément sur les forces en jeu s'exerçant sur une configuration informatique lors d'un transport (ex : en cas d'expédition), nous recommandons habituellement, par sécurité, de retirer le ventilateur du ventirad afin de ne pas dépasser un poids de 700 g.

Si le poids du ventirad nu (sans ventilateur) reste en dessous des 700 g mais qu'il dépasse ce poids une fois équipé d'un ventilateur, nous préconisons d'enlever ce dernier afin de conserver un poids total inférieur à 700 g.

En cas de non-démontage, Noctua ne saurait être tenu pour responsable de tout dommage causé par une pression excessive pouvant s'exercer durant le transport.

#### ! Garantie, service client et FAQs

Malgré un contrôle qualité rigoureux, l'éventualité d'un défaut – même sur des produits haut de gamme – ne peut être totalement écartée. De ce fait, nous nous efforçons de fournir un niveau de fiabilité et de réactivité maximum en proposant une garantie fabricant de 6 ans associée à service retour (RMA) direct, rapide et efficace.

En cas de problème avec votre NM-AM5/4-MP78, n'hésitez pas à contacter notre service client via [support@noctua.at](mailto:support@noctua.at).

Veillez par ailleurs consulter notre rubrique FAQ sur notre site : [www.noctua.at/faqs](http://www.noctua.at/faqs)