



尊敬的客户：

感谢您为您的AMD系统选择了我们的NOCTUA散热器。

我们总是致力于把我们的散热器视为客户要求、安全的长期投资，为了保证客户长久的使用散热器，我们持续提供升级包，以便您在升级您的系统时，可以继续使用质量可信的NOCTUA散热器。

在AMD系统上享受您的NOCTUA散热器吧！

Yours sincerely,



Roland Mossig, Noctua CEO

这款 NM-AM5/4 安装套件可用于 AMD AM5 和 AM4 主板。其安装过程是一样的！

本手册将以 NH-U12P 散热器为例，逐步指导您完成安装过程。请注意，所有型号的安装过程都是相同的。在安装散热器之前，请咨询我们网站上的兼容中心 (ncc.noctua.at) 并确认散热器与您的主板完全兼容。

还请确保您的电脑机箱为散热器提供了足够的空间，并且与其它任何组件（例如高内存模块）都不存在兼容性问题，仔细检查散热器和风扇夹会不会与VGA卡、其他PCIe卡以及主板散热部件或任何其他组件相接触。

NOCTUA对于由于兼容性问题所引起的任何损坏将不负任何责任。

如果您遇到任何困难，请查看我们网站 (www.noctua.at/faqs) 上的常见问题解答，并可随时通过 support@yanji-noctua.com 邮箱与我们的服务支持团队取得联系。

本手册的多语言版本可在我们的网站上找到：www.noctua.at/manuals

请注意，这款 NM-AM5/4-MP83 套件仅与 83mm 安装间距的散热器兼容（请参阅下表）。

对于 78mm 安装间距的散热器（见下表），必须使用 NM-AM5/4-MP78 套件代替。

要了解如何确定您的散热器是使用 83 毫米还是 78 毫米安装间距，请参阅：www.noctua.at/mounting-pitch

有关详细的最新安装套件的兼容性信息，请访问：ncc.noctua.at/socket-compatibility-overview

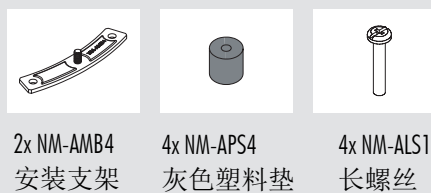
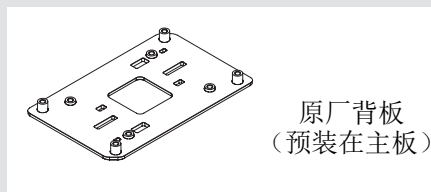
! NM-AM5/4-MP83(83mm安装间距)

- NH-D15 (SE-AM4, chromax.black)
- NH-D15S (chromax.black)
- NH-D14 (SE2011)
- NH-D9L
- NH C14
- NH C14S
- NH-C12P (SE14)
- NH-L12
- NH-U12P (SE1366, SE2)
- NH U9B (SE2)
- NH-L9x65 (SE-AM4)
- NH-P1

! NM-AM5/4-MP78(78mm安装间距)

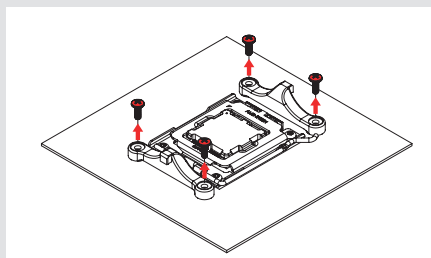
- NH-D12L
- NH-L12 Ghost S1 Edition
- NH-L12S
- NH-U9S (chromax.black)
- NH-U12A (chromax.black)
- NH-U12S (SE-AM4, chromax.black)
- NH-U12S redux
- NH-U14S

安装配件包

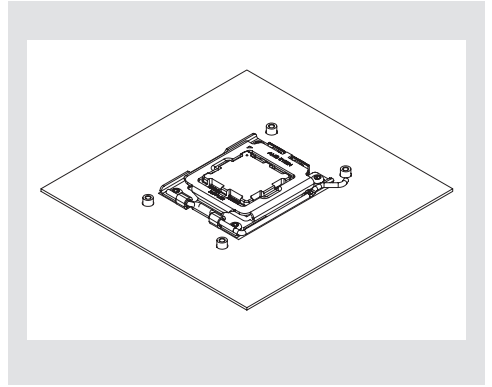


1 移除原来的模板

如果您的主板预装了CPU散热器的固定模块，首先请从背板上将其取下

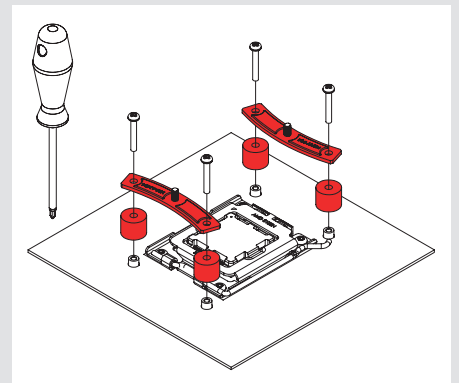


SecuFirm2™ 安装系统将直接安装到原厂背板上，因此请将其保持在原来的位置。

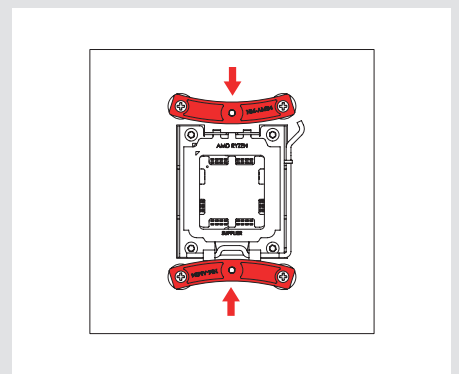


2 安装支架

首先将塑料垫片放在背板的螺杆上，然后使用四个NM-ALS1长螺丝固定好NM-AMB4安装支架。



请确保安装支架弯曲凸起的一面朝内



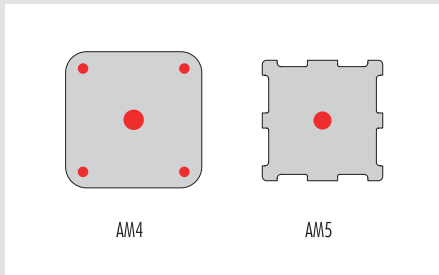
注意：慢慢的拧紧螺丝，直到拧不动为止，但不要使用过大的力气（最大扭矩0.6 Nm）。

3 涂抹散热膏

如果您的CPU上还残留其它散热膏或散热垫残余，请首先清理干净它们。

对于AM4，在角落附近涂抹4个直径为大概2mm的小点，在散热器中心涂抹1个直径为3-4mm的小点。

对于AM5，在散热片中心涂抹1个直径为3-4mm的点即可。



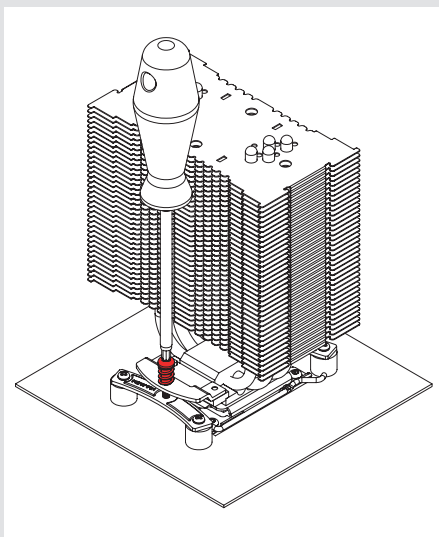
注意：使用过多的散热膏将降低导热性和散热效果。

4 安装散热器

请注意，根据散热器型号有所不同，可能需要拆下风扇才能拧到安装螺丝。

如果您是第一次使用散热器，请先取下散热器底部的保护盖子！

然后将散热器放在CPU上，并将其拧到安装支架的螺杆上。在每个螺丝上拧动2-3圈，然后重复直到完全拧紧为止。



注意：慢慢的拧紧螺丝，直到拧不动为止，但不要使用过大的力气（最大扭矩0.6 Nm）。

5 安装风扇

将风扇重新安装到散热器上（如果在安装过程中有取下），然后按照散热器手册中的说明将风扇连接到主板。如果您没有散热器的安装说明书，可以在 www.noctua.at/manuals 中查看。

！ 设备运输

由于无法精确地计算或控制在运输过程中（例如海运等）作用在系统上的力，出于安全因素，我们通常建议取下总重量超过700克的散热器（包括风扇）。

如果不带风扇的散热器重量在700g以下，而包括风扇在内的总重量在700g以上，我们建议将风扇从散热器上取下，以将重量减至700g以下。

如果您一直保持散热器在安装状态。很有可能损坏到散热器，Noctua不对在运输过程中因过度压力而可能造成的任何损坏负责。

！ 保修，支持和常见问题解答

即使是再优质的产品和管理控制，都不可能完全确保产品没有质量问题。因此，我们的目标是为客户提供更方便更快捷的服务，我们提供持久期长达6年的保修服务。

如果您的NM-AM5/4-MP83在使用时遇到任何问题，请马上与我们的支持团队联系(support@yanyi-noctua.com)。

常见问题请访问我们网站上的常见问题解答问题部分 www.noctua.at/cn

注意事项：

环境湿度会对散热器表面造成氧化，请保证使用环境的干燥；散热器不宜用水冲洗，将造成散热器外观受潮腐蚀氧化。散热器运输、拆卸、移动过程中，请轻拿轻放，避免造成散热器的热管损伤、变形而影响散热效能。散热器热管鳍片变形和氧化不在保修范围内。

风扇运转过程需更换风扇端口时，请注意关闭电源，避免造成漏电、烧毁的特殊意外情况；请勿用手或者其他外物阻碍风扇叶片正常运转，避免造成运转时手部受伤或扇叶断裂飞出，造成人员损伤的特殊情况；使用螺丝安装风扇孔位时拧紧即可，勿过度用力引起扇叶边框或机箱变形。