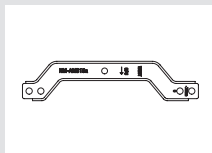
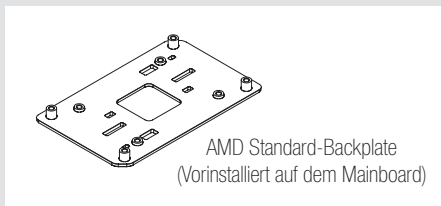
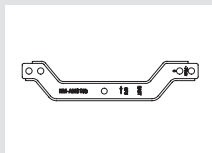




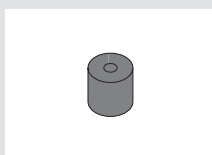
Benötigte Montageeile:



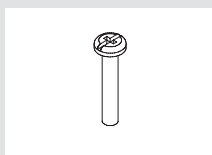
NM-AMB15a
Montagebrücke



NM-AMB15b
Montagebrücke



4x NM-APS4
graue Kunststoffhülsen
(nicht mitgeliefert)



4x NM-ALS1
langen Schrauben
(nicht mitgeliefert)

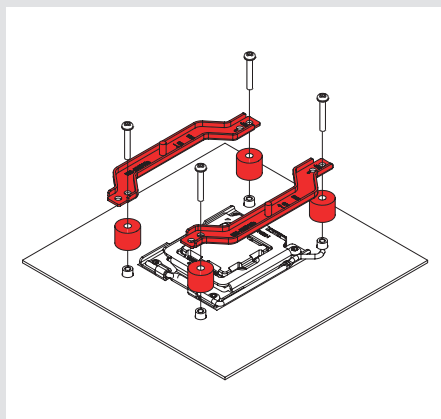
! Achtung

Wenn Ihr CPU-Kühler bereits installiert ist, schrauben Sie ihn zuerst von den Original-Montagebrücken ab. Schrauben Sie dann die Original-Montagebrücken von der Backplate ab und entfernen Sie diese.

Wenn Ihr CPU-Kühler noch nicht installiert ist, entfernen Sie zunächst das Kühlkörper-Haltermodul vom Mainboard und setzen Sie die Kunststoff-Abstandshalter auf die Gewinde der Mainboard-Backplate, wie in der dem Kühler beiliegenden Anleitung beschrieben.

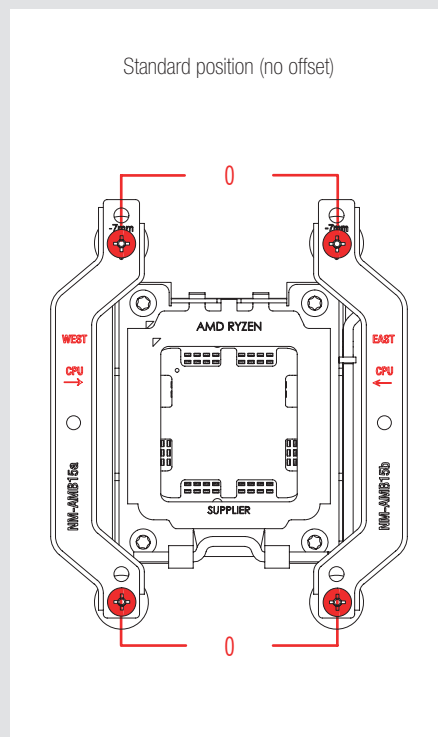
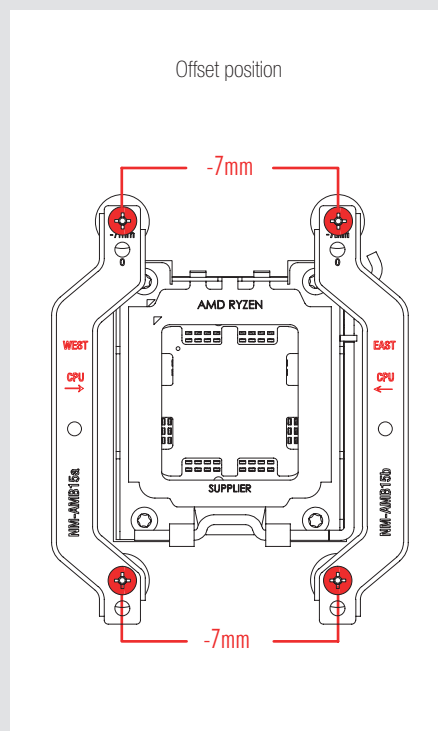
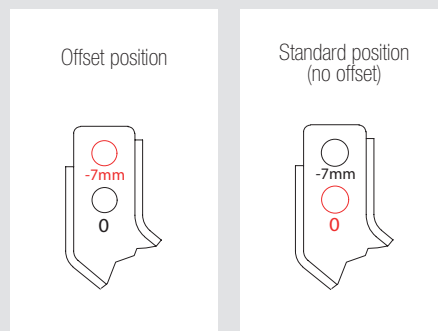
1 Installation der Montagebrücken

Montieren Sie die Offset-Montagebrücken wie unten gezeigt:



Wählen Sie für AM5 und Ryzen 5000/3000 CPUs der AM4-Serie die Offset-Position -7mm, um eine optimale Kontaktqualität und Leistung zu gewährleisten.

Bei anderen AM4-CPU's oder bei Kompatibilitätsproblemen mit der Offset-Position (z.B. Abstand zu Kühlkörpern auf dem Mainboard) wählen Sie bitte die Standardposition (0).



Achtung: Stellen Sie sicher, dass die Markierungen "CPU →" in Richtung der CPU zeigen und dass die NM-AMB15a Montagebrücke Leiste mit der Markierung "WEST" auf der westlichen (linken) Seite des Sockels und die NM-AMB15b Montagebrücke Leiste mit der Markierung "EAST" auf der östlichen (rechten) Seite des Sockels installiert wird.

Befestigen Sie die Offset-Leisten mit den Schrauben, die im Lieferumfang des Kühlers enthalten sind.

Achtung: Ziehen Sie die Schrauben vorsichtig bis zum Anschlag an, aber vermeiden Sie übermäßige Kräfteinwirkung (max. Drehmoment 0,6 Nm).

Nachdem Sie die Offset-Montagebrücken mit der Backplate verschraubt haben, tragen Sie die Wärmeleitpaste auf und montieren Sie den Kühler auf den Montagebrücken, wie in der mit dem Kühler gelieferten Anleitung beschrieben.