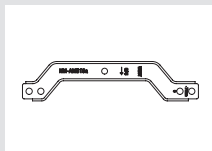
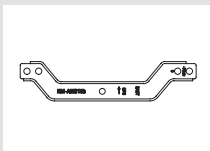




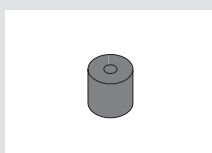
Piezas necesarias para el montaje:



NM-AMB15a
barras de montaje



NM-AMB15b
barras de montaje



4x NM-APS4
separadores grises
de plástico
(no incluidas)



4x NM-ALS1
tornillos largos
(no incluidas)

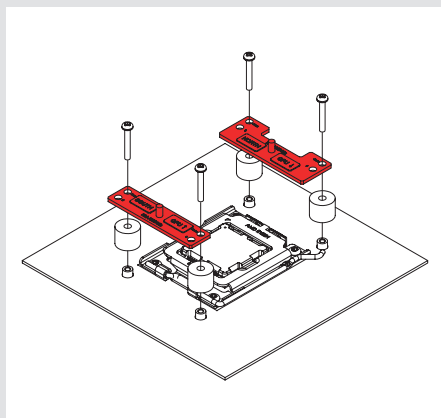
! Precaución

Si el disipador de CPU ya está instalado, en primer lugar desatornillelo de las barras de montaje originales. Después, desatornille las barras de montaje originales de la placa de soporte y retírelas.

Si el disipador de CPU todavía no está instalado, en primer lugar retire el módulo de retención del disipador de la placa base y coloque los separadores de plástico sobre las roscas de la placa de soporte de la placa base, como se describe en el manual que se incluye con el disipador.

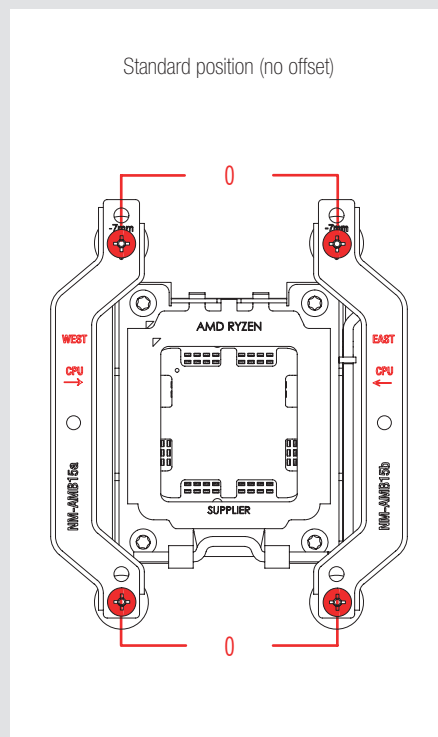
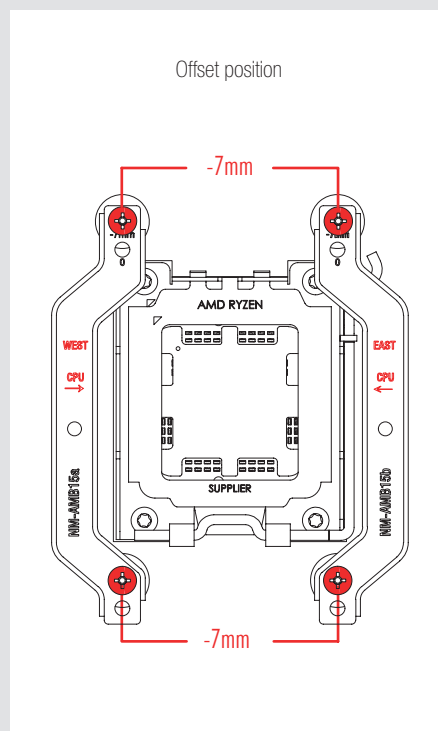
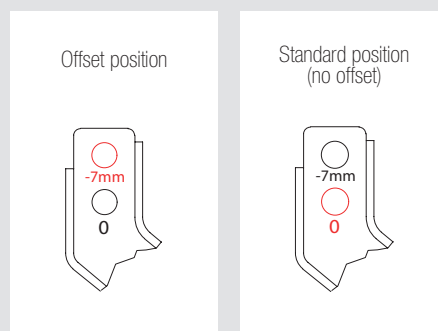
1 Instalar las barras de montaje

Instale las barras de montaje con posición desplazada como se indica a continuación:



Para los procesadores AM5 y AM4 Ryzen de las series 5000/3000, elija la posición del orificio desplazado -7mm para garantizar un rendimiento y calidad de contacto óptimos.

En el resto de procesadores AM4, o si existe algún problema de compatibilidad en la posición desplazada (p. ej. espacio con los disipadores de la placa base), utilice la posición estándar (0).



Precaución: Compruebe que las marcas "CPU →" apunten hacia la CPU, que la barra NM-AMB15a con la indicación "WEST" se instala en el lado oeste (izquierdo) del socket; y que la barra NM-AMB15b con la indicación "EAST" se instala en el lado este (derecho) del socket.

Sujete las barras con posición desplazada con los tornillos que se incluyen con el disipador.

Precaución: Apriete los tornillos con cuidado hasta que se detengan, sin aplicar demasiada fuerza (max. par de fuerza 0,6 Nm).

Cuando haya atornillado las barras de montaje con posición desplazada a la placa de soporte, aplique la pasta térmica e instale el disipador en las barras como se describe en el manual que se incluye con el disipador.