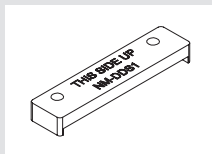
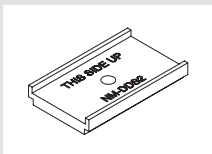




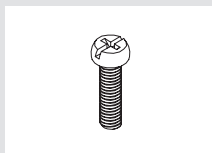
Piezas necesarias para el montaje:



NM-DDS1
Separadores para
disipadores



NM-DDS2
Separadores para
disipadores



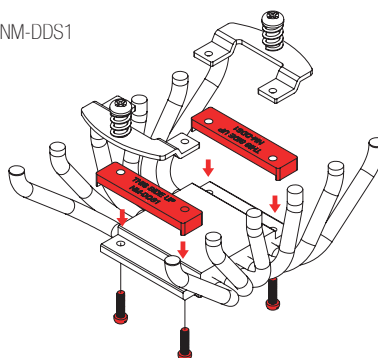
4x NM-SSC6
para montaje



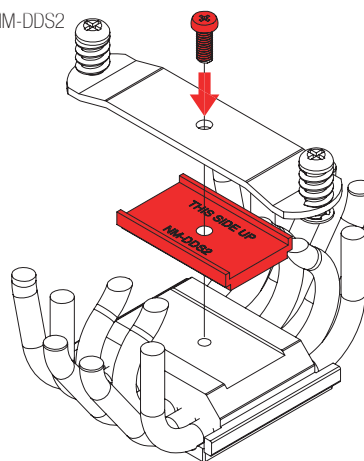
NM-SSC7
para montaje

Utilice los tornillos largos que se incluyen para volver a instalar el o los soportes de fijación con el o los separadores que se incluyen colocados debajo, como se muestra a continuación.

NM-DDS1



NM-DDS2



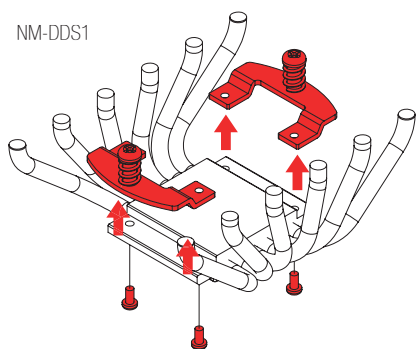
! Caution

Precaución: El mecanismo de refrigeración direct die se realiza bajo la responsabilidad del usuario. Aunque las herramientas de alta calidad para delid y los marcos para direct die, como los de der8auer, han sido cuidadosamente diseñados para reducir el riesgo de daños en la CPU o cualquier otro componente del hardware, la refrigeración por direct die siempre conlleva ciertos riesgos de dañar los componentes, p. ej. debido a bordes agrietados de la die de la CPU (sin protección debido al delid) o cortocircuitos por el metal líquido. El delid también invalida la garantía del procesador. Por lo tanto, el uso del NM-DD1 está sujeto a la responsabilidad exclusiva del cliente, y Noctua no responsabilizará de los posibles daños que puedan sufrir las CPU o cualquier otro componente del hardware al retirar el IHS y utilizar la refrigeración por direct die.

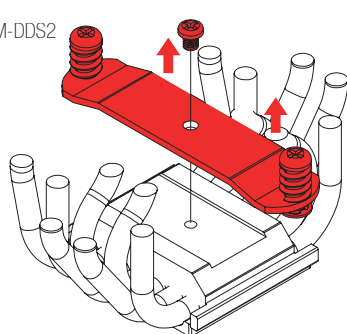
1 Instalación de los espaciadores direct die

En primer lugar, desatornille el o los soportes de fijación del disipador.

NM-DDS1

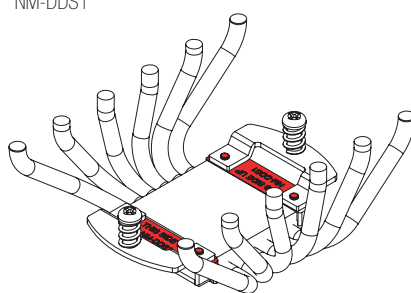


NM-DDS2



Precaución: Compruebe que el lateral con la indicación "this side up" se orienta en el lado contrario a la superficie de contacto del disipador.

NM-DDS1



NM-DDS2

