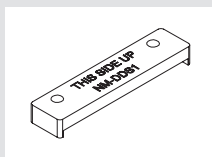


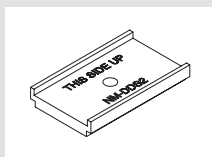


Composants nécessaires:



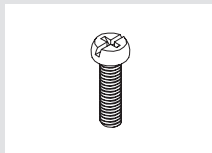
NM-DDS1

Entretoises pour les ventilads



NM-DDS2

Entretoises pour les ventilads

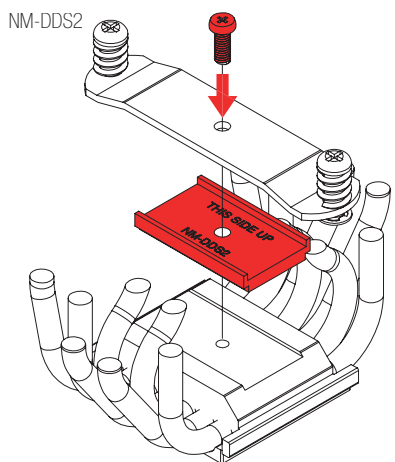
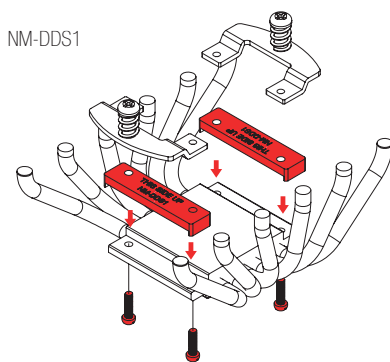


4x NM-SSC6
vis de fixation



NM-SSC7
vis de fixation

Utilisez les longues vis permettant de réinstaller les étriers de fixation avec, dessous, les entretoises comme illustré ci-dessous.

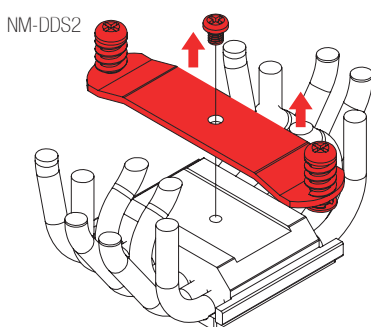
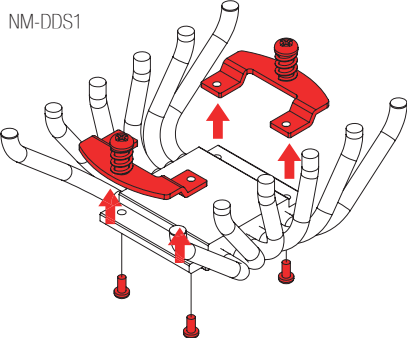


! Attention

Attention: Le refroidissement de type Direct Die Cooling relève de votre seule responsabilité ! Même avec des outils de décapulage ou une protection Direct Die Frame de haute qualité (comme ceux de der8auer) conçus avec minutie afin de réduire le risque d'endommager le CPU ou d'autres composants, le Direct Die Cooling comporte toujours un certain risque (craquellement des extrémités des dies de CPU ou court-circuit lié au composé thermique à base de métal liquide). Le décapulage annule par ailleurs la garantie sur votre CPU. C'est ainsi que l'utilisation du NM-DD1 relève de l'unique responsabilité du client et Noctua ne saurait être tenue responsable d'un quelconque dommage sur le CPU ou sur tout autre composant hardware résultant du démontage du dissipateur du CPU ou d'un refroidissement de type Direct Die Cooling.

1 Installation des entretoises Direct Die

Tout d'abord démontez les étriers de fixation du ventilad.



Attention: assurez-vous que la face avec l'inscription « this side up » (cette face vers le haut) est orientée à l'opposé de la surface de contact du ventilad.

