




Estimado cliente:

Enhorabuena por escoger un disipador de Noctua para su sistema Intel LGA1700 (familia LGA17xx). Siempre nos gusta pensar que nuestros disipadores son inversiones seguras a largo plazo: No solo están fabricados para durar, sino que también proporcionamos kits de actualización que puede guardar al usar su fiable disipador de Noctua cuando realice una actualización de sistema.

¡Disfrute de su disipador de Noctua en su sistema LGA17xx !

Atentamente,



Roland Mossig, Noctua CEO

Este manual le guiará a través del proceso de instalación paso a paso utilizando un disipador NH-U12P como ejemplo. Tenga en cuenta que el proceso de instalación es idéntico para todos los modelos.

Antes de instalar el disipador, consulte nuestra base de datos sobre compatibilidad en nuestra página web ([ncc.noctua.at](http://ncc.noctua.at)) y verifique que el disipador es totalmente compatible con su placa base.

Compruebe también que su PC dispone de suficiente espacio para el disipador y que no existen problemas de compatibilidad con otros componentes (p.ej. módulos RAM altos). Verifique que el disipador y los ganchos de ajuste del ventilador no están en contacto con la tarjeta gráfica VGA, otras tarjetas PCIe, otros disipadores de placa base o cualquier otro componente. Noctua no se hace responsable de los daños o pérdidas causados por problemas de compatibilidad.

En caso de que tenga alguna dificultad, visite la sección "preguntas frecuentes" de nuestra página web ([www.noctua.at/faqs](http://www.noctua.at/faqs)) no dude en ponerse en contacto con nuestro equipo de asistencia en la dirección de correo [support@noctua.at](mailto:support@noctua.at).

Las versiones de este manual en otros idiomas están disponibles en nuestra página web: [www.noctua.at/manuals](http://www.noctua.at/manuals)

Tenga en cuenta que el kit NM-i17xx-MP83 es compatible únicamente con disipadores que disponen de una distancia de montaje de 83 mm. Para disipadores con una distancia de 78 mm, debe utilizarse el kit NM-i17xx-MP78.

Para saber si su disipador utiliza una distancia de montaje de 83 mm o 78 mm consulte: [www.noctua.at/mounting-pitch](http://www.noctua.at/mounting-pitch)

Si necesita información actualizada acerca de la compatibilidad del socket, visite la página: [ncc.noctua.at/socket-compatibility-overview](http://ncc.noctua.at/socket-compatibility-overview)

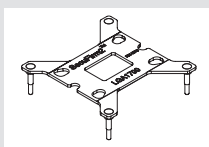
## ! NM-i17xx-MP83 (distancia de montaje de 83 mm)

- NH-D15 (SE-AM4, chromax.black)
- NH-D15S (chromax.black)
- NH-D14 (SE2011)
- NH-D9L
- NH-C14
- NH-C14S
- NH-C12P (SE14)
- NH-L12
- NH-U12
- NH-U12F
- NH-U12P (SE1366, SE2)
- NH-U9
- NH-U9F
- NH-U9B (SE2)
- NH-L9x65 (SE-AM4)
- NH-P1

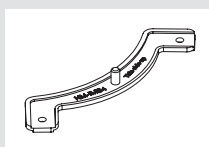
## ! NM-i17xx-MP78 (distancia de montaje de 78 mm)

- NH-L12 Ghost S1 Edition
- NH-L12S
- NH-U9S (chromax.black)
- NH-U12A (chromax.black)
- NH-U12S (SE-AM4, chromax.black)
- NH-U12S redux
- NH-U14S

### Piezas necesarias para el montaje:



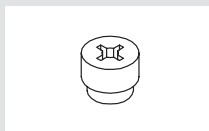
1x NM-IBP5  
placa de soporte



2x NM-IMB4  
barras de montaje



4x NM-IPS3  
separadores azules

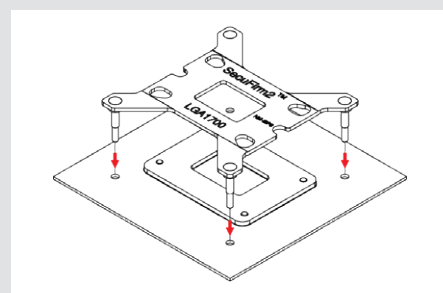


4x NM-ITS1  
tornillos de ajuste manual

## 1 Retirar la placa base

En caso de que quiera utilizar el disipador en un sistema ensamblado y su caja no cuente con una ranura en la parte trasera de la bandeja de la placa base, tendrá que quitar primero la placa base de la caja para poder instalar la placa de soporte que se proporciona.

## 2 Instalación de la placa de soporte

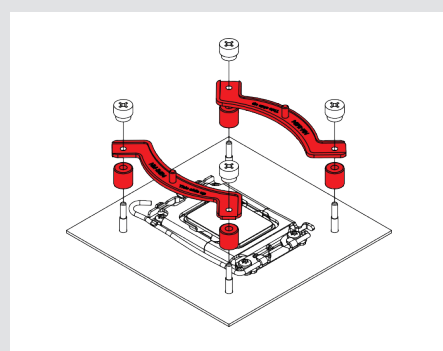


**Precaución:** La placa de soporte se instalará sobre la placa de soporte que viene de serie con la placa base, de manera que no debe retirar la placa de soporte que viene con la placa base.

Coloque la placa de soporte en la parte trasera de la placa base NM-IBP5, de modo que los tornillos coincidan con los orificios de montaje.

## 3 Instalación de las barras de montaje

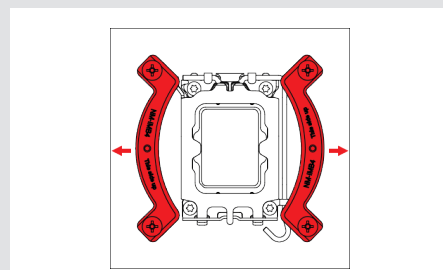
Introduzca los separadores de plástico en los tornillos de la placa de soporte, después incorpore las barras de montaje.



**Precaución:** Elija la alineación de las barras de montaje dependiendo de la orientación final que se desee para el disipador.

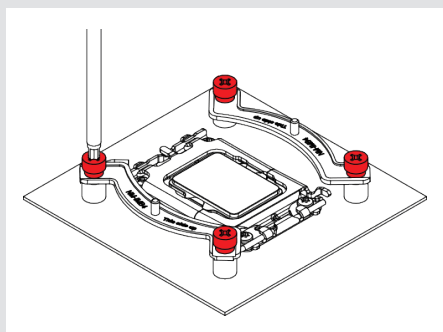


**Precaución:** Compruebe que los lados curvados de las barras de montaje estén orientados hacia afuera.





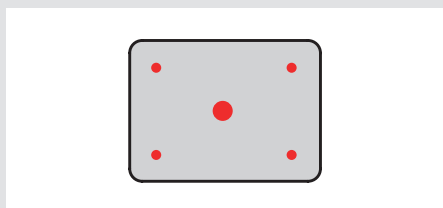
Sujete las barras de montaje con los 4 tornillos de ajuste manual NM-ITS1.



**Precaución:** Apriete los tornillos con cuidado hasta que se detengan, sin aplicar demasiada fuerza (max. par de fuerza 0.6 Nm).

## 4 Aplicar la pasta térmica

Si hay residuos de pasta térmica o almohadillas térmicas en su CPU, retírelos primero. Después aplique 5 gotas pequeñas de pasta térmica (p.ej. la NT-H1 o NT-H2 de Noctua) sobre la CPU (4 gotas de unos 2 mm de diámetro cerca de las esquinas, más 1 gota de unos 3-4 mm de diámetro en el centro) como se muestra a continuación:

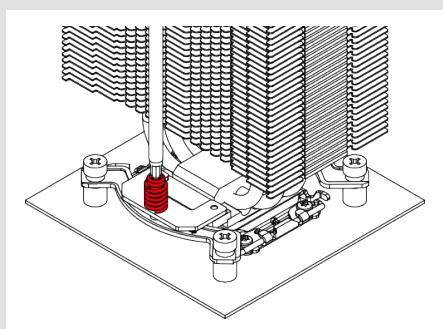


**Precaución:** Aplicar demasiada pasta térmica reducirá la conductividad del calor y el rendimiento de refrigeración.

## 5 Fijar el disipador a la CPU

**Precaución:** Tenga en cuenta que, dependiendo del modelo de disipador, puede ser necesario retirar el/los ventilador/es para alcanzar los tornillos de montaje. Si está utilizando el disipador por primera vez, retire primero la capa protectora situada en la base del disipador.

Coloque a continuación el disipador sobre la CPU y atornillelo a los orificios de las barras de montaje. Dé 2-3 vueltas en cada tornillo, después repita la operación hasta que ambos estén completamente apretados.



**Precaución:** Apriete los tornillos con cuidado hasta que se detengan, sin aplicar demasiada fuerza (max. par de fuerza 0.6 Nm).

## 6 Colocar el ventilador

Vuelva a colocar el/los ventilador/es en el disipador (si se han retirado durante el proceso de instalación) y conecte el/los ventilador/es a la placa base como se describe en el manual del disipador. Si no lo tiene a mano, puede descargarlo desde: [www.noctua.at/manuals](http://www.noctua.at/manuals)

## ! Transportar su sistema

Ya que no es posible calcular o controlar de forma fiable las fuerzas que actúan sobre un sistema durante su transporte (p. ej. en el envío), generalmente recomendamos, por razones de seguridad, retirar el ventilador del disipador térmico para disminuir el peso por debajo de los 700 g.

Si el peso del disipador sin el ventilador es inferior a 700 g y el peso total incluyendo el ventilador supera los 700 g, recomendamos retirar el ventilador del disipador para que no exceda los 700 g.

Noctua no se responsabilizará de los daños que puedan producirse debido a las manipulaciones durante el transporte si se mantiene instalado el disipador térmico.

## ! Garantía, asistencia y preguntas frecuentes

Incluso en los productos de gama alta que pasan por un estricto control de calidad, no es posible eliminar del todo la posibilidad de que existan defectos. Por consiguiente, intentamos proporcionar el máximo nivel posible de fiabilidad y comodidad ofreciéndole un período de garantía de 6 años, así como un servicio RMA directo, rápido y sin complicaciones.

En caso de que tenga algún problema con su NM-i17xx-MP83, no dude en ponerse en contacto con nuestro equipo de asistencia [support@noctua.at](mailto:support@noctua.at).

Consulte también la sección de preguntas frecuentes en nuestro sitio web: [www.noctua.at/faqs](http://www.noctua.at/faqs)