

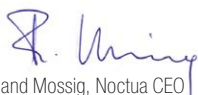


Cher client,

Nous vous remercions d'avoir choisi un radiateur Noctua pour votre configuration Intel LGA1700 (la série des LGA17xx). Nos radiateurs s'inscrivent dans une logique d'investissement à la fois sécurisé et durable. Ils ne sont pas seulement construits pour durer. En effet, nous fournissons par ailleurs des kits vous permettant une mise à jour régulière au fil des évolutions de votre système.

Profitez de votre radiateur Noctua au sein de votre système LGA17xx !

Cordialement,



Roland Mossig, Noctua CEO

Ce manuel va vous guider tout au long de l'installation, étape après étape, en utilisant le NH-U12P comme exemple. Veuillez noter que l'installation se déroule de manière analogue pour l'ensemble des modèles.

Avant d'installer le ventirad, veuillez consulter le centre de compatibilité accessible depuis notre site Internet ([ncc.noctua.at](http://ncc.noctua.at)) et assurez-vous que le ventirad est pleinement compatible avec votre carte mère. Veuillez vérifier que l'espace disponible au sein du boîtier est suffisant pour installer le ventirad et qu'il n'existe aucun problème de compatibilité avec les autres composants (ex : barrettes de mémoire hautes).

Veuillez vérifier très attentivement que ni le dissipateur ni les agrafes de fixation n'entrent en contact avec la carte graphique ou toute autre carte PCIe installée. Noctua ne saurait être tenu responsable en cas de dommages ou pertes dus à un problème de compatibilité.

En cas de problème ou interrogation, n'hésitez pas à consulter les FAQs accessibles sur notre site ([www.noctua.at/faqs](http://www.noctua.at/faqs)) ou à contacter notre service client via [support@noctua.at](mailto:support@noctua.at).

Ce guide est disponible en plusieurs langues ; merci de consulter les différentes versions sur notre site : [www.noctua.at/manuals](http://www.noctua.at/manuals)

Veuillez noter que ce kit NM-i17xx-MP83 est uniquement compatible avec les ventirads dotés de fixations dont l'écartement est de 83 mm. Pour les ventirads pourvus de fixations écartées de 78 mm, il faudra plutôt le kit NM-i17xx-MP78.

Pour déterminer l'écartement des fixations de votre ventirad (78 ou 83 mm), merci de vous référer à la section suivante : [www.noctua.at/mounting-pitch](http://www.noctua.at/mounting-pitch)

En ce qui concerne les questions de compatibilité avec les différents sockets, une information actualisée et détaillée est disponible ici : [ncc.noctua.at/socket-compatibility-overview](http://ncc.noctua.at/socket-compatibility-overview)

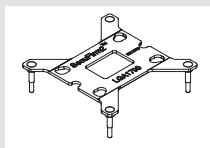
## ! NM-i17xx-MP78 (écartement fixation de 83 mm)

NH-D15 (SE-AM4, chromax.black)  
 NH-D15S (chromax.black)  
 NH-D14 (SE2011)  
 NH-D9L  
 NH-C14  
 NH-C14S  
 NH-C12P (SE14)  
 NH-L12  
 NH-U12  
 NH-U12F  
 NH-U12P (SE1366, SE2)  
 NH-U9  
 NH-U9F  
 NH-U9B (SE2)  
 NH-L9x65 (SE-AM4)  
 NH-P1

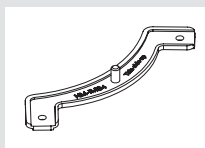
## ! NM-i17xx-MP83 (écartement fixation de 78 mm)

NH-L12 Ghost S1 Edition  
 NH-L12S  
 NH-U9S (chromax.black)  
 NH-U12A (chromax.black)  
 NH-U12S (SE-AM4, chromax.black)  
 NH-U12S redux  
 NH-U14S

### Composants nécessaires :



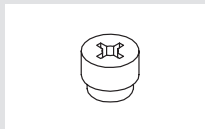
1x NM-IBP5  
contre-plaque



2x NM-IMB4  
étriers de fixation

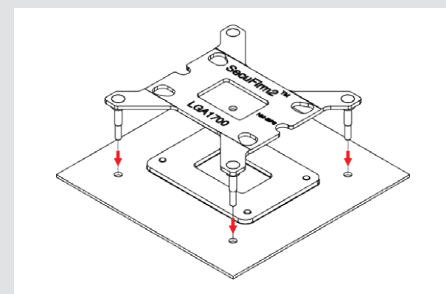


4x NM-IPS3  
entretoises bleues



4x NM-ITS1  
vis à main

## 2 Fixation de la contre-plaque

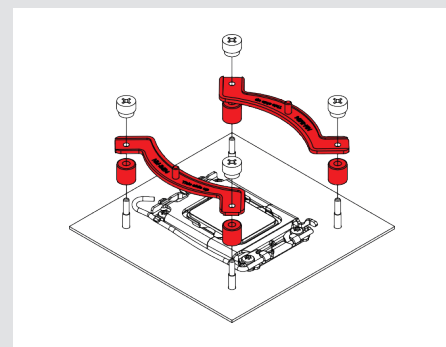


**Attention :** Le contre-plaque fournie se fixe par-dessus la contre-plaque d'origine. Il est donc important de ne pas enlever cette dernière de votre carte mère.

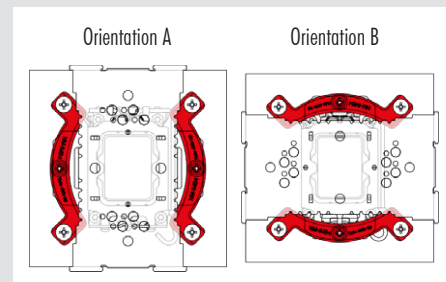
Mettez en place la contre-plaque NM-IBP5 à l'arrière de la carte mère de manière à faire coïncider les boulons avec les trous dédiés à la fixation.

## 3 Installation des étriers de fixation

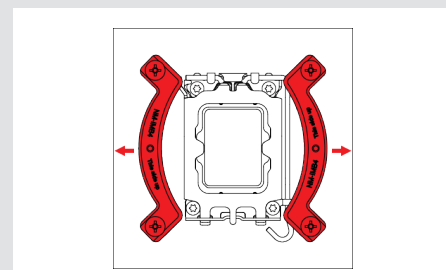
Positionnez tout d'abord les entretoises en plastique sur les boulons de la contre-plaque puis placez les étriers de fixation.



**Attention :** Il est important d'aligner les étriers de fixation en fonction de l'orientation finale souhaitée du radiateur.



**Attention :** La partie courbée des étriers de fixation doit pointer vers l'extérieur.

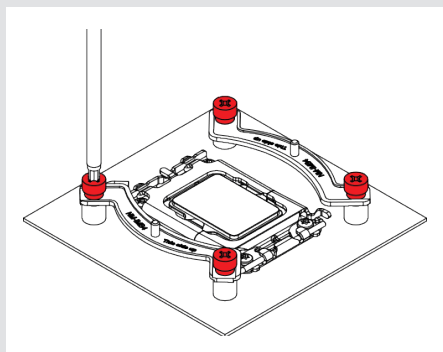


## 1 Démontage de la carte mère

Pour une utilisation du radiateur au sein d'un système existant – et si votre boîtier ne comporte pas d'accès ou de trappe au niveau du châssis – vous devez tout d'abord démonter la carte mère afin d'installer la contre-plaque.



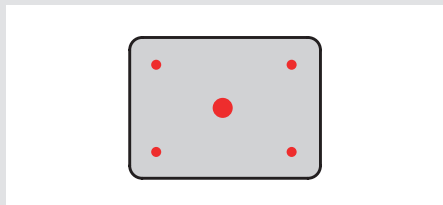
Vissez les étriers de fixation à l'aide des quatre vis à main NM-ITS1.



**Attention :** Il est important de serrer normalement, et sans excès, les vis jusqu'à leur arrêt (max. torque 0,6 Nm).

## 4 Application de la pâte thermique

En cas de résidus de pâte ou de pad sur votre CPU, veuillez tout d'abord bien nettoyer la surface. Déposez ensuite 5 petites gouttes de pâte thermique (ex : Noctua NT-H1 ou NT-H2) sur le CPU (4 gouttes d'environ 2 mm aux quatre coins et une goutte de 3-4 mm au centre comme illustré ci-dessous) :

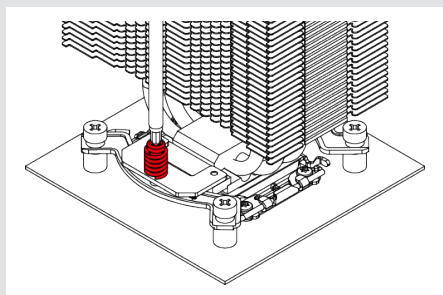


**Attention :** Appliquer trop de pâte thermique réduit la conductivité thermique et donc les performances de refroidissement !

## 5 Fixation du ventirad sur le CPU

**Attention :** En fonction du modèle de ventirad, il peut être nécessaire de démonter le(s) ventilateur(s) pour atteindre les vis de fixation. S'il s'agit d'une première installation, pensez par ailleurs à déposer le cache de protection situé au bas du ventirad !

Positionnez à présent le ventirad sur le CPU et fixez celui-ci sur les filetages présents sur les étriers de montage. Commencez le serrage des vis en effectuant 2-3 tours de tournevis pour chacune d'elle puis répétez l'opération jusqu'à ce que les deux vis soient totalement serrées.



**Attention :** Il est important de serrer normalement, et sans excès, les vis jusqu'à leur arrêt (max. torque 0,6 Nm).

## 6 Configuration de la ventilation

Réinstallez le(s) ventilateur(s) sur le ventirad (si le démontage a été rendu nécessaire) et connectez le(s) ventilateur(s) à la carte mère comme indiqué dans le manuel du ventirad. Si vous ne possédez plus ce dernier, sachez qu'il reste téléchargeable sur : [www.noctua.at/manuals](http://www.noctua.at/manuals)

## ! Transport de votre système

Puisqu'il est impossible de calculer ou d'agir précisément sur les forces en jeu s'exerçant sur une configuration informatique lors d'un transport (ex : en cas d'expédition), nous recommandons habituellement, par sécurité, de retirer le ventilateur du ventirad afin de ne pas dépasser un poids de 700 g.

Si le poids du ventirad nu (sans ventilateur) reste en dessous des 700 g mais qu'il dépasse ce poids une fois équipé d'un ventilateur, nous préconisons d'enlever ce dernier afin de conserver un poids total inférieur à 700 g.

En cas de non-démontage, Noctua ne saurait être tenu pour responsable de tout dommage causé par une pression excessive pouvant s'exercer durant le transport.

## ! Garantie, service client et FAQs

Malgré un contrôle qualité rigoureux, l'éventualité d'un défaut – même sur des produits haut de gamme – ne peut être totalement écartée. De ce fait, nous nous efforçons de fournir un niveau de fiabilité et de réactivité maximum en proposant une garantie fabricant de 6 ans associée à service retour (RMA) direct, rapide et efficace.

En cas de problème avec votre NM-i17xx-MP83, n'hésitez pas à contacter notre service client via [support@noctua.at](mailto:support@noctua.at).

Veuillez par ailleurs consulter notre rubrique FAQ sur notre site : [www.noctua.at/faqs](http://www.noctua.at/faqs)