



INTEL

AMD

尊敬的用户：

NM-M1-MP83是一款发烧级的，多插槽的 SecuFirm2+™ 安装套件，TORX®的 SecuFirm2+™ 安装套件对于想要在购买他们的 Noctua CPU散热器时不支持最新插槽的用户来说，是理想的升级套件。

继续在NOCTUA散热器上享受使用新的NM-M1套件吧！

Yours sincerely,

Roland Mossig, Noctua CEO

本手册将以 NH-U12P 散热器为例，逐步指导您完成安装过程。请注意，所有型号的安装程序都是相同的。

在安装散热器之前，请咨询我们网站 (ncc.noctua.at) 上的兼容性中心并确认散热器与您的主板完全兼容。

还请确保您的电脑机箱为散热器提供了足够的空间，并且与其他任何组件（例如高模块的内存）没有兼容性问题。仔细检查散热器和风扇夹是否与 VGA 卡、其他 PCIe 卡、主板散热器组件或任何其他组件接触。

NOCTUA对由于兼容性问题造成的任何损坏或损失概不负责。

如果您遇到任何困难，请查看我们网站 (www.noctua.at/faqs) 上的常见问题解答，并随时联系我们的技术服务团队：support@yanyi-noctua.com。

本手册的多语言版本可在我们的网站上找到网站：www.noctua.at/manuals

请注意，这款NM-M1-MP83套件与仅具有83毫米安装间距的散热器兼容。对于具有78毫米安装间距的散热器，必须使用NM-M1-MP78套件。

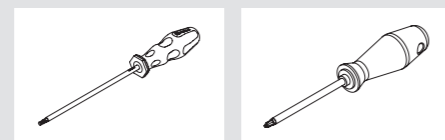
要了解如何确定您的散热器是使用83mm还是78mm的安装间距，请参阅 www.noctua.at/mounting-pitch

有关详细的最新插槽兼容性信息，请访问：ncc.noctua.at/socket-compatibility-overview

INTEL

LGA1851, LGA1700,
LGA1200 & LGA115x

所需的安装配件：



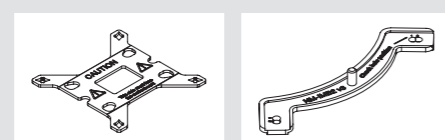
NM-SD1 Torx® T20
螺丝刀

Phillips PH2 螺丝刀
(不附带)



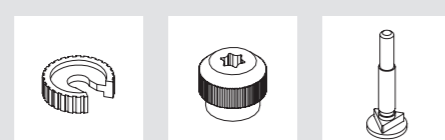
2x NM-SFB2s-TX
紧固支架

4x NM-SSC1-TX
短螺丝



1x NM-IBP4
背板

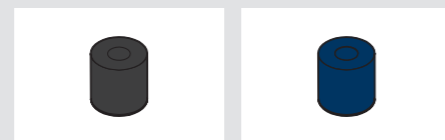
2x NM-IMB2
安装支架



4x NM-ICS1
夹具垫片

4x NM-STs1-TX
指旋螺丝

4x NM-IBT5
螺杆

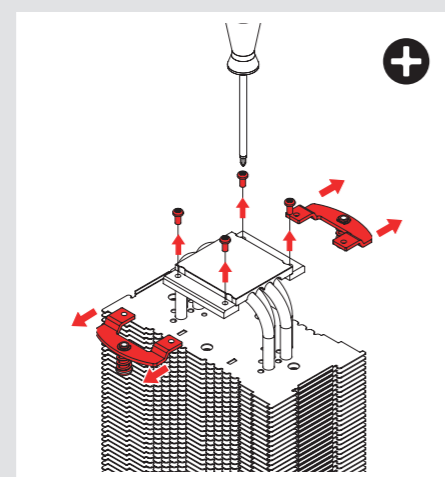


4x NM-IPS1
适用于LGA1200/115x
的黑色塑料垫片

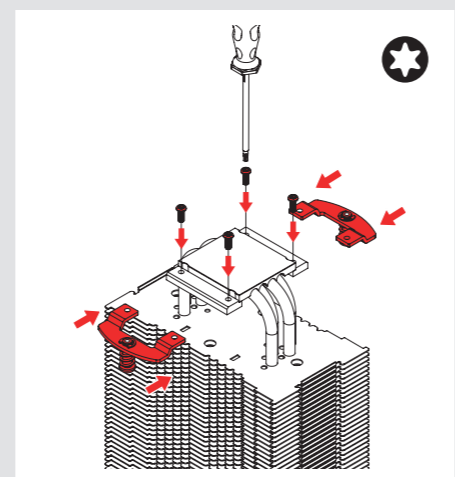
4x NM-IPS3
适用于LGA1851/1700
的蓝色塑料垫片

1 更换原来的紧固支架

使用Phillips pH2螺丝刀拧下原有的支架，例如散热器带的L形螺丝刀：



用NM-M1安装套件所带的短的Torx®螺丝刀装上NM-M1的支架：



注意：请小心不要过力拧紧螺钉，不要施加超过0.6nm的扭矩！由于Torx®系统的凸轮减少，因此更容易意外施加过大的扭矩。

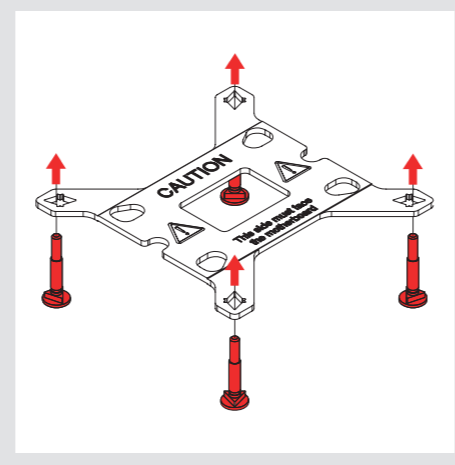
2 移出主板

如果您想在已经组装好的系统上使用散热器，而机箱的主板托盘后侧是没有切口的，所以您必须先取出机箱中取出主板，以便能够安装提供的背板。

3 安装背板

首先，确定背板应面向主板的一侧（标有警告标志）。

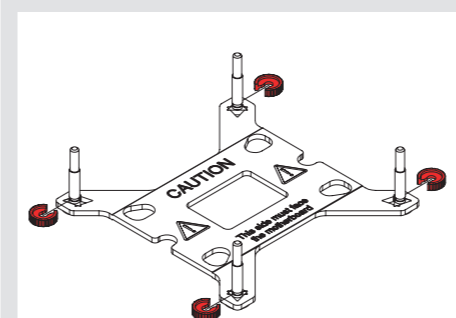
然后根据您的插槽选择合适的孔间距，并将四个螺栓从另一侧插入背板（标有型号名称，SecuFirm2™字样和孔间距的数字）。



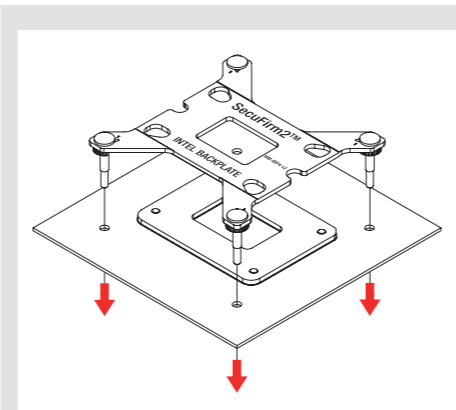
孔位1用于LGA1200/115x (LGA1150、LGA1151、LGA1155、LGA1156)，而孔位2用于LGA1851/LGA1700：



使用NM-ICS1夹式垫片固定螺栓。



4 放置背板



注意：随带的背板将安装在主板原来的背板上，因此主板原来的背板不能取下。

将背板放在主板的背面，使螺栓穿过安装孔位。

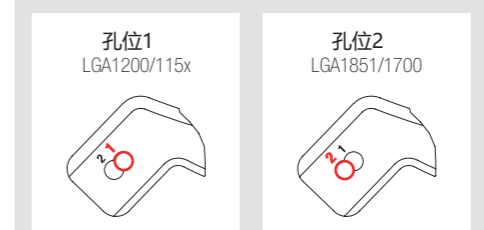
5 安装支架

首先请根据您使用的是LGA1200/LGA115x (LGA1150、LGA1151、LGA1155、LGA1156) 还是LGA1851/LGA1700插槽主板，选择正确的塑料垫片组和安装支架上的正确孔位组。

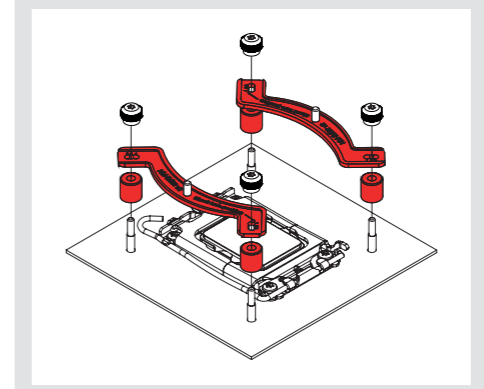
LGA1200/LGA115x (LGA1150、LGA1151、LGA1155、LGA1156) 使用黑色NM-IPS1塑料垫片，LGA1851/LGA1700使用蓝色NM-IPS3塑料垫片。



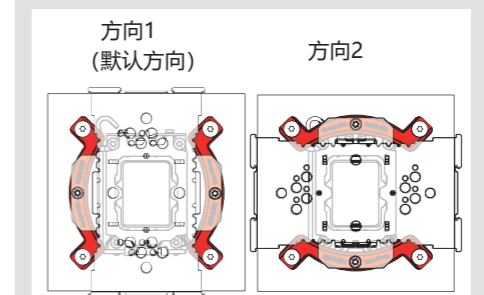
孔位1用于LGA1200/115x (LGA1150、LGA1151、LGA1155、LGA1156)，而孔位2用于LGA1851/LGA1700：



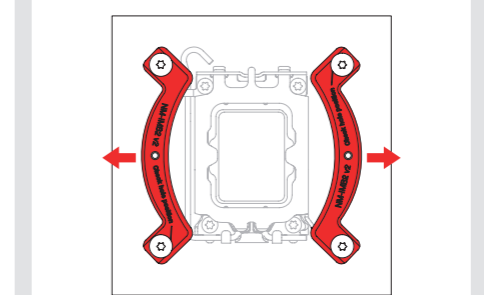
将塑料垫片放在背板的螺栓上，然后再放置安装支架：



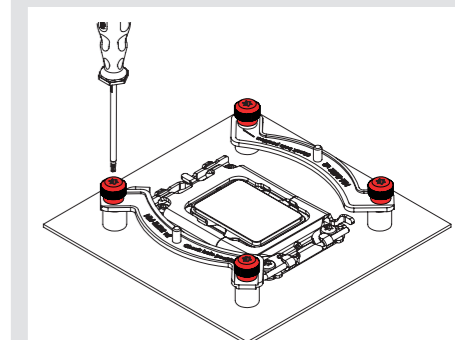
注意：根据您所需的散热器的最终方向选择安装支架的对齐方式。



注意：确保安装支架的弯曲一面朝外。



使用四个NM-STs1-TX指旋螺丝固定安装支架。

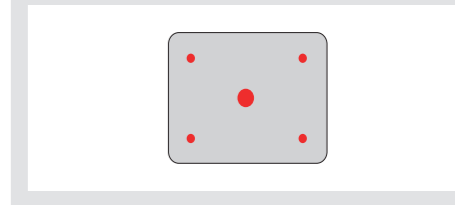


注意：轻轻拧紧螺丝，直到拧不动为止，但不要用力过大（最大扭矩0.6 Nm）。

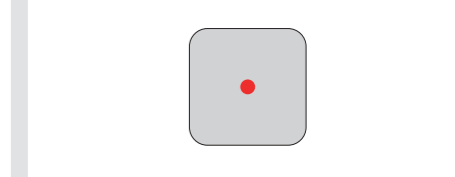
6 涂抹散热膏

如果您的CPU上有残留的散热膏或散热膏痕迹，请先将其清除干净。然后，如下图所示，在CPU上涂抹散热膏。

对于LGA1851/LGA1700，应用5个点滴；四个角附近直径约2mm的点。再加上一个中心直径的3-4mm的点：



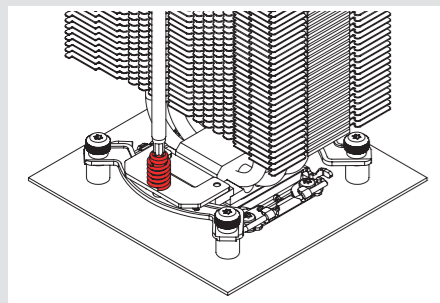
对于LGA1200/115x (LGA1150、LGA1151、LGA1155、LGA1156)，在中心应用一个4-5mm的点：



注意：使用过多的散热膏将会降低导热性和散热性能！

7 将散热器固定到 CPU

注意：请注意，根据散热器的型号不同，可能需要取下风扇才能接触到安装螺钉。如果您是第一次使用散热器，也请先取下散热器底部的保护盖子。然后将散热器放到CPU上，拧到安装支架的螺杆上。在每个螺丝上旋转 2-3 圈，一直重复直到完全拧紧为止。



注意：轻轻拧紧螺丝，直到拧不动为止，但不要用力过大（最大扭矩0.6 Nm）。

8 安装风扇

将风扇重新连接到散热器（如果在安装过程中有拆下来），参照散热器安装手册中所描述，并将风扇连接到主板。

如果你没有安装手册，你可以去下面网址下载 www.noctua.at/manuals

运输设备

由于无法可靠地计算或控制在物流过程中（例如在运输中）作用在系统上的力，为了安全起见，我们通常建议在散热器（包括风扇）总重量超过700克时取下风扇。

如果散热器不带风扇的重量在700g以下，而包括1个风扇的总重量超过700g，我们建议将风扇从散热器上取下，以减少重量至700g以下。

如果您保持散热器在安装方式下，Noctua 对在运输过程中因过度压力而可能产生的任何损坏概不负责。

保修、支持和常见问题解答

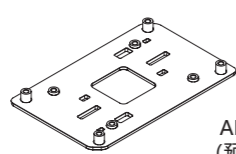
即使是再高品位的产品和严格的质量管理控制，都不可能完全确保没有质量问题。因此，我们的目标是给客户更方便更快捷的服务，我们提供长达6年的持久的保修期服务。

如果您的NOCTUA产品遇到任何问题，请马上与我们的支持团队联系 (support@yanyi-noctua.com)

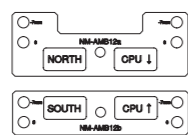
常见问题请访问我们网站上的常见问题解答问题部分 www.noctua.at/cn

AMD AM5 & AM4

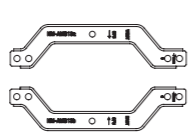
所需的安装配件：



AMD原厂背板
(预装在主板上)



NM-AMB12a/b
安装支架



NM-AMB13a/b
安装支架



4x NM-APS4
灰色塑料垫片



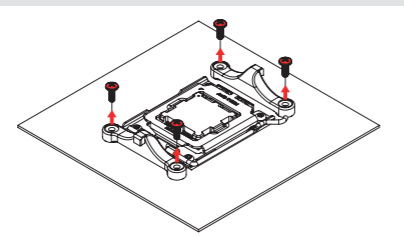
4x NM-ALS1-TX
长螺丝

1 更换原来的紧固支架

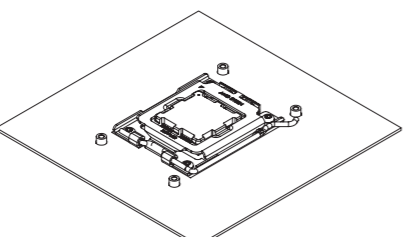
请参考intel安装手册中的步骤1。

2 移除原来的固定模块

SecuFirm2™安装系统将直接安装到原厂背板上，因此首先请从主板上取下原来CPU散热器的固定模块（如果之前的安装尚未取下）



在AM4上，当拧下固定模块时，原厂背板会变松动，因此请将其固定到位，以便进行下一步操作。如果您丢失了原厂的AM4背板，请通过 support@noctua.at 与我们联系，在AM5上，原厂背板是用螺钉固定在插槽上的，因此应该会简单地保持在原位。



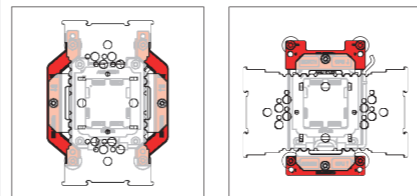
3 安装支架

根据散热器所需的最终方向选择正确的安装支架。

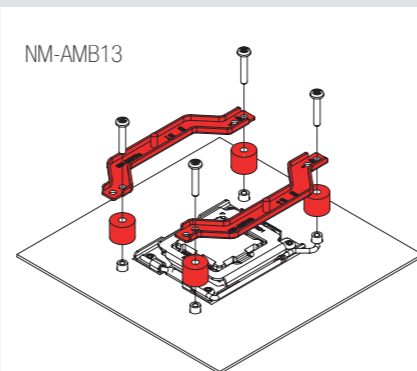
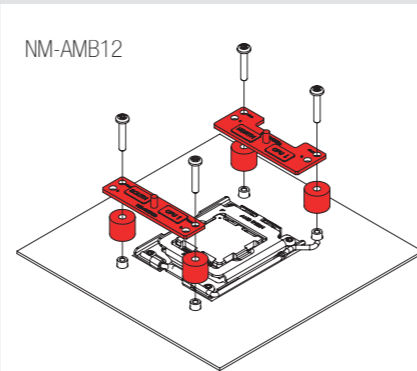
注意：对于NH-U和NH-D系列塔式散热器，默认方向是将风扇吹向主板的I/O面板。

有关更多详细信息，请参阅散热器的手册。

方向1 (NM-AMB13) 方向2 (NM-AMB12)
(默认方向)



首先将塑料垫片放在背板的螺杆上。然后使用四个NM-ALS1-TX长螺钉固定NM-AMB12或NM-AMB13安装支架。

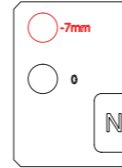


在AM5和Ryzen 5000/3000系列的AM4 CPU上，选择-7mm偏移孔位置，以确保更好的接触质量和性能。

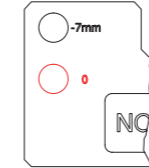
在其他AM4 CPU上，如果偏移位置存在任何有关兼容性问题（例如与主板散热器的间隙），请选择标准位置（0）。

NM-AMB12

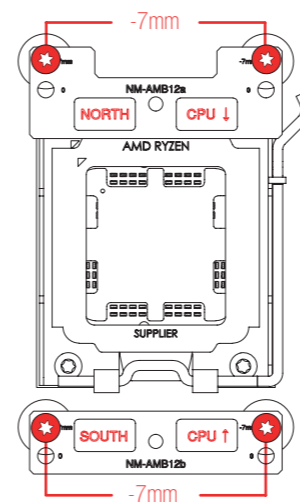
偏移位置



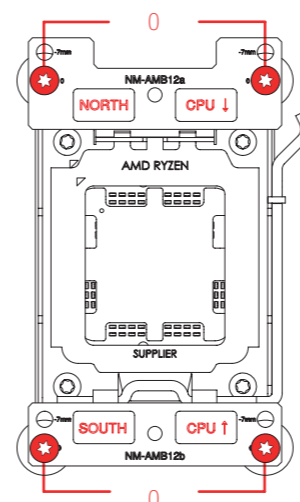
标准位置
(无偏移)



偏移位置



标准位置 (无偏移)

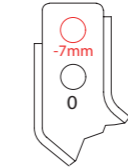


注意：确保“CPU→”标记指向CPU，带有“NORTH”标记的NM-AMB12a安装支架安装在插槽的北侧（顶部），带有“SOUTH”标记的NM-AMB12b安装支架安装在插槽的南侧（底部），如上所示。

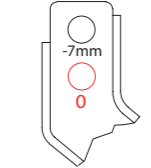
轻轻拧紧螺钉，直到它们拧不动为止，但不要用力过大（最大扭矩0.6 Nm）。

NM-AMB13

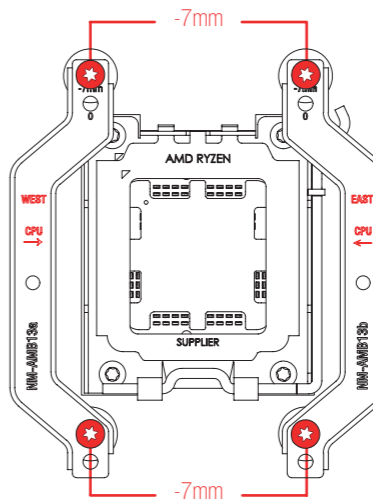
偏移位置



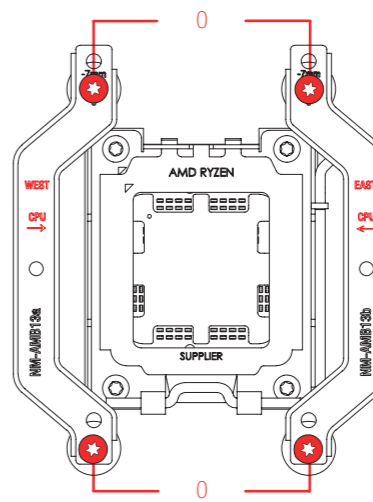
标准位置
(无偏移)



偏移位置



标准位置 (无偏移)

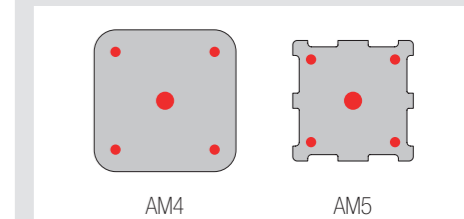


注意：确保“CPU→”标记指向CPU，带有“WEST”标记的NM-AMB13a安装支架安装在插槽的西（左）侧，带有“EAST”标记的NM-AMB13b安装支架安装在插槽的东（右）侧，如上所示。

轻轻拧紧螺钉，直到它们拧不动为止，但不要用力过大（最大扭矩0.6 Nm）。

4 涂抹散热膏

如果您的CPU上还残留其它散热膏或散热垫残余，请首先清理干净它们。对于AM4，在角落附近涂抹4个直径为大概2mm的小点，在散热器中心涂抹1个直径为3-4mm的小点。对于AM5，在散热片中心涂抹1个直径为3-4mm的点即可。



注意：使用过多的散热膏将会降低导热性和散热性能！

5 安装散热器到CPU上

请参考intel安装手册中的步骤7。

6 安装风扇

请参考intel安装手册中的步骤8。

! 运输设备

由于无法可靠地计算或控制在物流过程中（例如在运输中）作用在系统上的力，为了安全起见，我们通常建议在散热器（包括风扇）总重量超过700克时取下风扇。

如果散热器不带风扇的重量在700g以下，而包括1个风扇的总重量超过700g，我们建议将风扇从散热器上取下，以减少重量至700g以下。

如果您保持散热器在安装方式下，Noctua 对在运输过程中因过度压力而可能产生的任何损坏概不负责。

! 保修、支持和常见问题解答

即使是再高品位的产品和严格的质量管理控制，都不可能完全确保没有质量问题。因此，我们的目标是给客户更方便更快捷的服务，我们提供长达6年的持久的保修期服务。

如果您的NOCTUA产品遇到任何问题，请马上与我们的支持团队联系 (support@yanyi-noctua.com)

常见问题请访问我们网站上的常见问题解答问题部分 www.noctua.at/cn