



# Benutzerhandbuch

HOME



## **NOCTUA** NV-AA1-12

Luftstromverstärker für NF-A12x25 120mm Lüfter

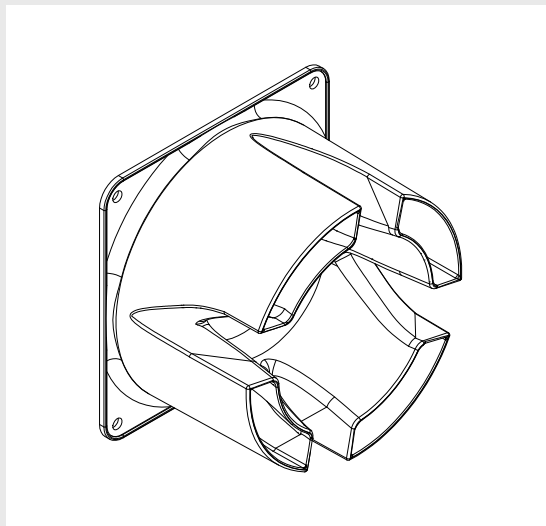
# NOCTUA NV-AA1-12

## Luftstromverstärker für NF-A12x25 120mm Lüfter

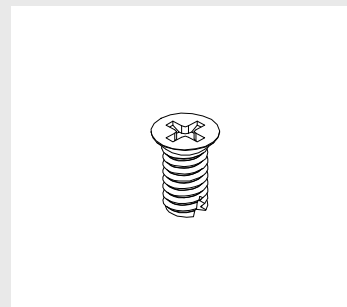
Der NV-AA1-12 ist ein Luftstromverstärker für NF-A12x25 120mm Lüfter, der sich ideal zur Leistungssteigerung in Tisch- und Raumlüftungsanwendungen eignet.

Dank eines Drei-Wege-Luftstromverstärkersystems, das Energierückgewinnung aus rotierenden Druckfeldern, progressive Strömungsbeschleunigung und eine auf dem Venturi-Effekt-basierende Volumensteigerung kombiniert, ermöglicht der NV-AA1 diesen Lüftern, bei außergewöhnlich leisem Betrieb einen starken, fokussierten Luftstrahl zu erzeugen.

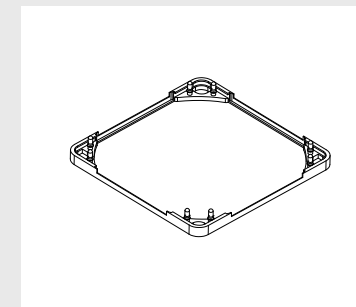
### Mitgelieferte Teile



**NV-AA1-12**  
Luftstromverstärker



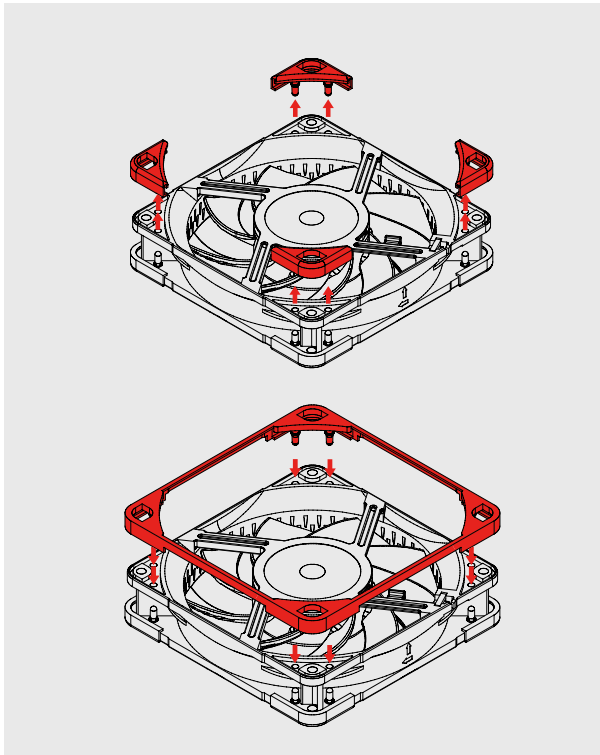
**4x Lüfterschrauben**



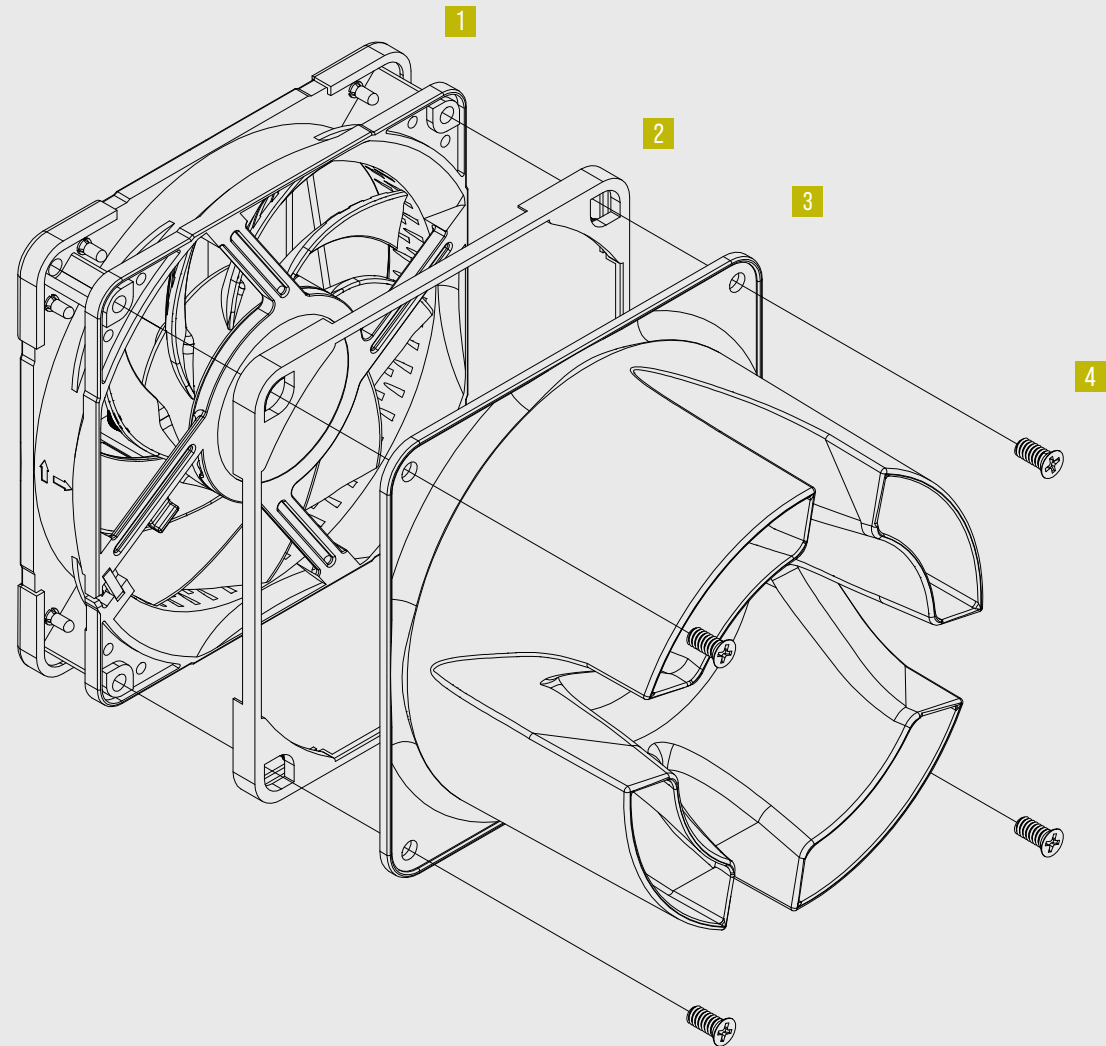
**NA-SAVG1**  
NA-AVG1 Anti-Vibrations-Dichtlippe  
(Im Lieferumfang des NF-A12x25 Lüfters enthalten)

## Anbringen des NV-AA1-12 Luftstromverstärkers

Entfernen Sie zuerst die vorinstallierten Anti-Vibrations-Pads auf der Auslassseite des Lüfters und ersetzen Sie diese mit der NA-AVG1 Anti-Vibrations-Dichtlippe, die im Lieferumfang des Lüfters enthalten ist, damit kein Spalt zwischen dem Lüfter und dem NV-AA1 Luftstromverstärker verbleibt.



Schrauben Sie anschließend den NV-AA1 mit den mitgelieferten Schrauben an den Lüfter an.



- 1 NF-A12x25 PWM chromax.black Premium-Lüfter
- 2 NA-SAVG1 anti-vibration gasket
- 3 NV-AA1-12 Luftstromverstärker
- 4 Lüfterschrauben

## **Garantie, Support und FAQs**

---

Selbst bei hochwertigen Produkten und strengen Qualitätskontrollen lässt sich die Eventualität eines Defektes niemals vollends ausschließen – deshalb haben wir es uns zum Ziel gesetzt, Ihnen durch 6 Jahre Garantiezeit sowie direkte, rasche und unkomplizierte Garantieabwicklung ein größtmögliches Maß an Verlässlichkeit und Komfort zu bieten.

Zögern Sie nicht, sich unter [support@noctua.at](mailto:support@noctua.at) an unser Support-Team zu wenden, falls es bei der Benutzung Ihres NV-AA1-12 zu Problemen kommen sollte.

Bitte konsultieren Sie auch die FAQ-Sektion auf unserer Website: [faq.noctua.at](https://www.noctua.at/faq)