



Manuel utilisateur

HOME

NOCTUA NV-AA1-12

Amplificateur de flux d'air pour booster
les ventilateurs 120mm NF-A12x25

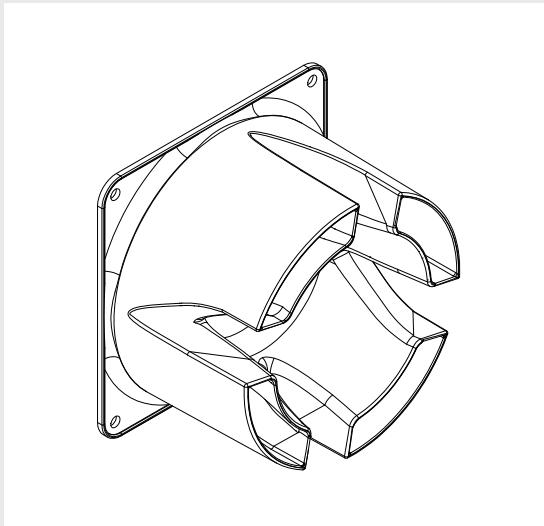
NOCTUA NV-AA1-12

Amplificateur de flux d'air pour booster les ventilateurs 120mm NF-A12x25

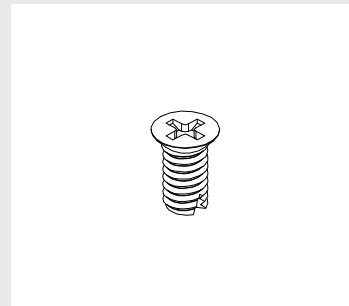
Le NV-AA1-12 est un amplificateur de flux d'air pour les ventilateurs 120mm NF-A12x25 qui se révèle idéal pour booster les performances de ces modèles dans le cadre d'une ventilation de bureau ou d'une pièce.

Grâce à son amplification de flux d'air à triple action (helix energy recovery, progressive flow acceleration et renforcement du volume par effet Venturi), le NV-AA1 permet à ces ventilateurs de générer un flux d'air massif et concentré tout en maintenant un niveau sonore extrêmement faible.

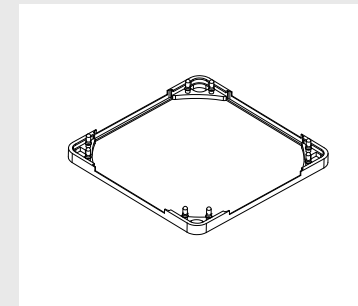
Pièces et éléments inclus



Amplificateur de flux d'air
NV-AA1-12



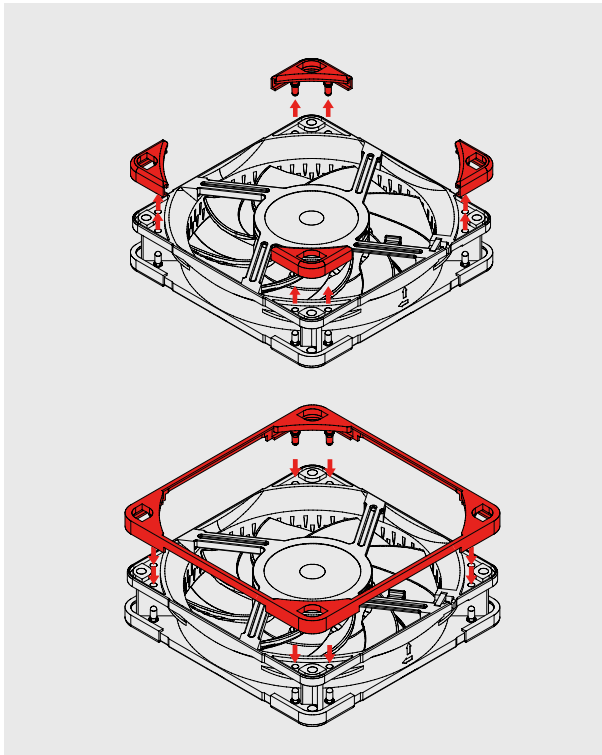
4x vis pour ventilateurs



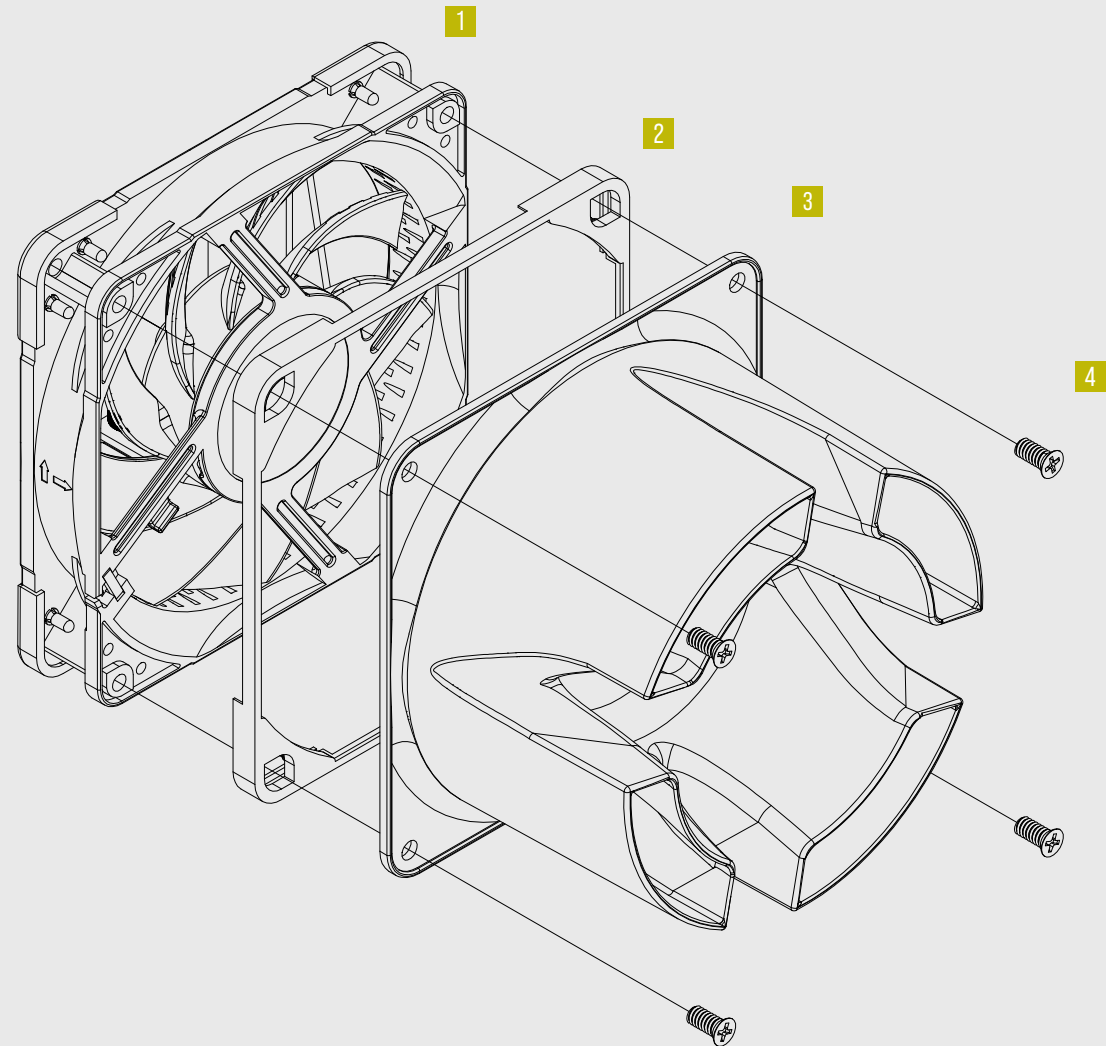
NA-SAVG1
Joint anti-vibrations NA-AVG1
(fourni avec le ventilateur NF-A12x25)

Installation de l'amplificateur de flux d'air NV-AA1-12

Retirer tout d'abord du ventilateur les silentblocs anti-vibrations pré-installés du côté de la sortie d'air et remplacez-les par le joint anti-vibrations NV-AVG1 fourni avec le ventilateur. Cela permettra de supprimer tout espace entre le ventilateur et le NV-AA1.



A l'aide des vis fournies, vissez ensuite le NV-AA1 en utilisant les orifices de montage situés sur le ventilateur.



- 1 Ventilateur haut de gamme NF-A12x25 PWM chromax.black
- 2 Joint anti-vibrations NA-AVG1
- 3 Amplificateur de flux d'air NV-AA1-12
- 4 Vis pour ventilateurs

Garantie, service client et FAQs

Malgré un contrôle qualité rigoureux, l'éventualité d'un défaut – même sur des produits haut de gamme – ne peut être totalement écartée. De ce fait, nous nous efforçons de fournir un niveau de fiabilité et de réactivité maximum en proposant une garantie fabricant de 6 ans.

En cas de problème avec votre NV-AA1-12, n'hésitez pas à contacter notre service client via support@noctua.at.

Veillez par ailleurs consulter notre rubrique FAQ sur notre site : [faq.noctua.at](https://www.noctua.at/faq)