



User Manual

HOME



NOCTUA NV-FH2
适用于5V,12V和24V风扇的八口风扇集线器

NOCTUA NV-FH2

适用于5V,12V和24V风扇的八口风扇集线器

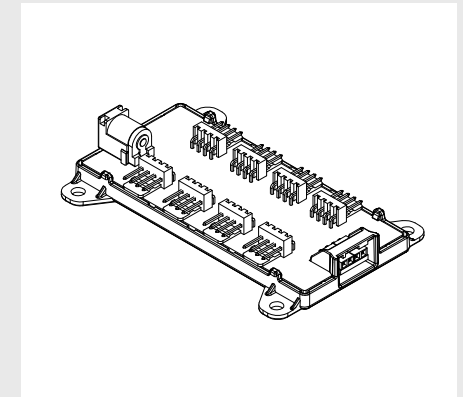
NV-FH2是一款灵活的、优质的8通道PWM风扇集线器，非常适合在家庭、办公室等多种需要通风的应用中，使用5.5mm圆形接头的外部电源（如可选的Noctua的NV-PS1）为多达8个风扇供电。它与带有4针PWM和3针接头的5V、12V和24V风扇兼容，并支持高达60W的总功耗。

NV-FH2拥有CE、UKCA和UL认证，完全符合所有适用的安全标准，以及Noctua长达6年的制造商保修，是高度坚固的多用途集线器的高规格标准，在电脑内部和其他需要通风的应用中都表现良好。

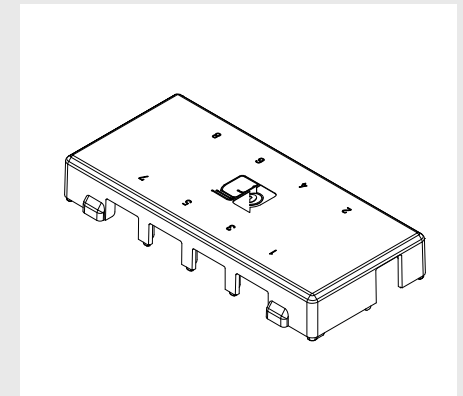
NV-FH2规格

输出接头	8x 4-pin PWM	安全标准	EN 62368-1, EN 55035, EN 55032, UL-62368
输入接头	1x 5.5mm (外径) / 2.1mm (内径) 圆形连接器, 1x 4-pin PWM	证书	CE, UKCA, UL
圆形输入端供电的最大功率	60 W	尺寸	93x62x12.5mm (不带顶盖) / 93x62x19mm (带顶盖)
4-pin PWM供电最大功率	22 W	重量	47 g
工作电压	5-24 V	兼容风扇	所有Noctua 24V, 12V, 和 5V 风扇, 许多第三方风扇
工作温度	-40°C 至 +60°C	Warranty	6 年
可燃性等级	UL-94 V-0		

包含的配件

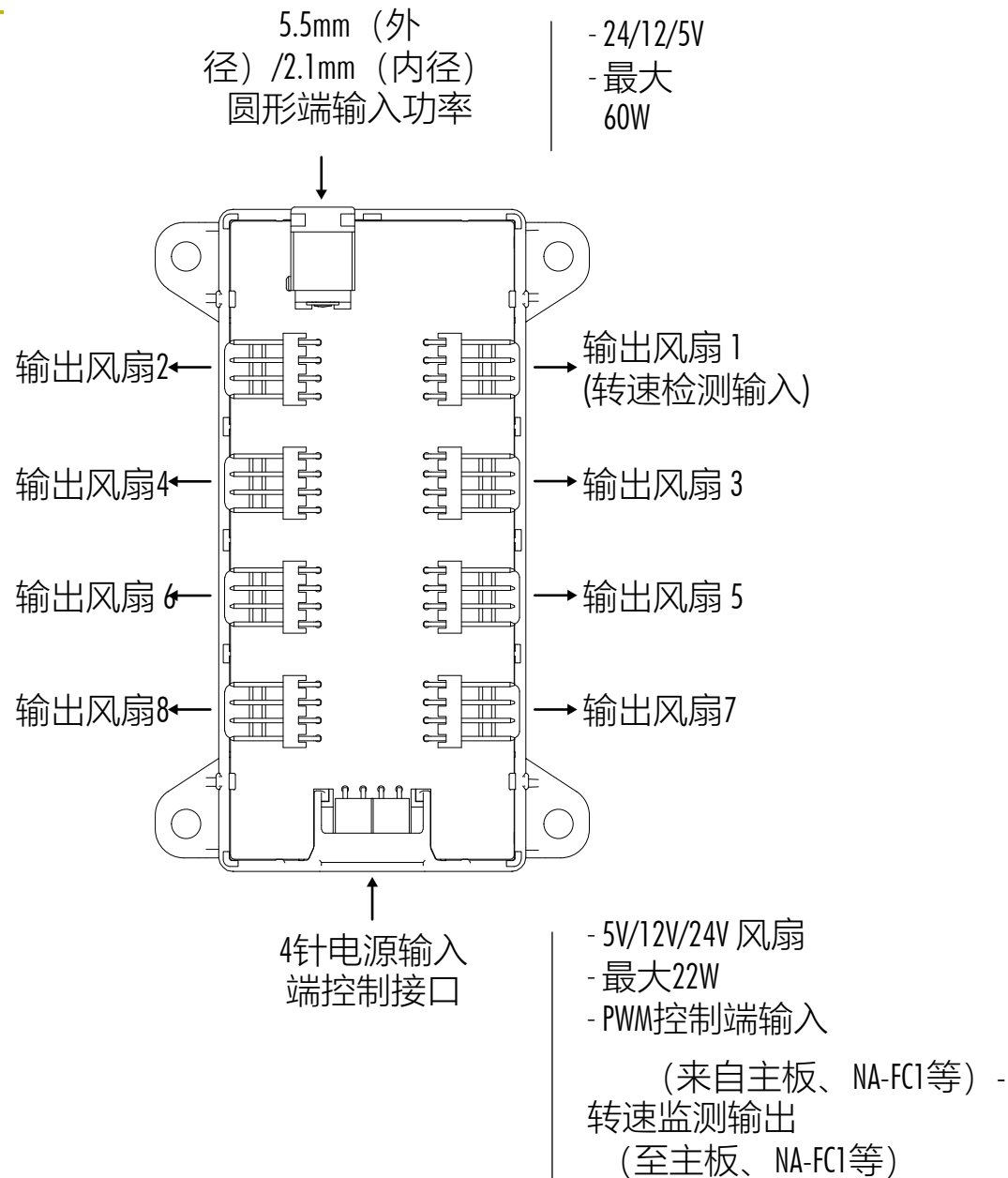


NV-FH2
风扇集线器



NV-FHC2
顶盖

接口



注意!

当通过电脑主板的4引脚输入为NV-FH2供电时，请查看主板手册以了解风扇接头的最大电流，并确保不要超过该电流。

可复位保险丝

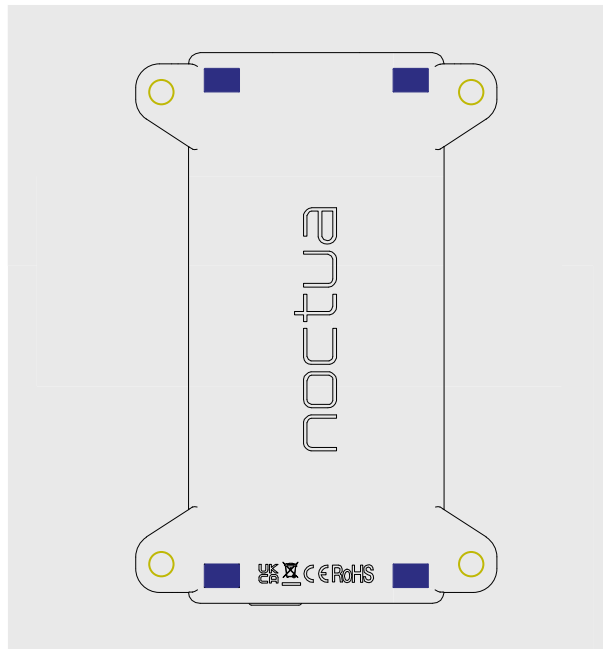
为了获得最大的安全性，NV-FH2在4芯引脚输入 (1.85A) 和每个单独的4芯引脚输出 (0.75A) 上都有自动复位保险丝，以便在连接的设备或线材上出现过电流或短路时自动关闭。如果其中一个保险丝熔断，只需断开NV-FH2与所有电源的连接1分钟即可将其复位。

重新连接前，确保额定电流和最高工作温度在规定的限制范围内。

安装

NV-FH2具有集成的磁铁，使其能够粘附在任何磁性表面，如钢制的PC机箱面板。为了可以安装到非磁性表面，NV-FH2配备四个直径4.1毫米的螺孔（80x52.5毫米的孔型）使螺钉安装或线材扎带固定也变得轻而易举。

注意：不要直接放在硬盘上，保持至少5厘米的距离。



■ 螺钉安装孔

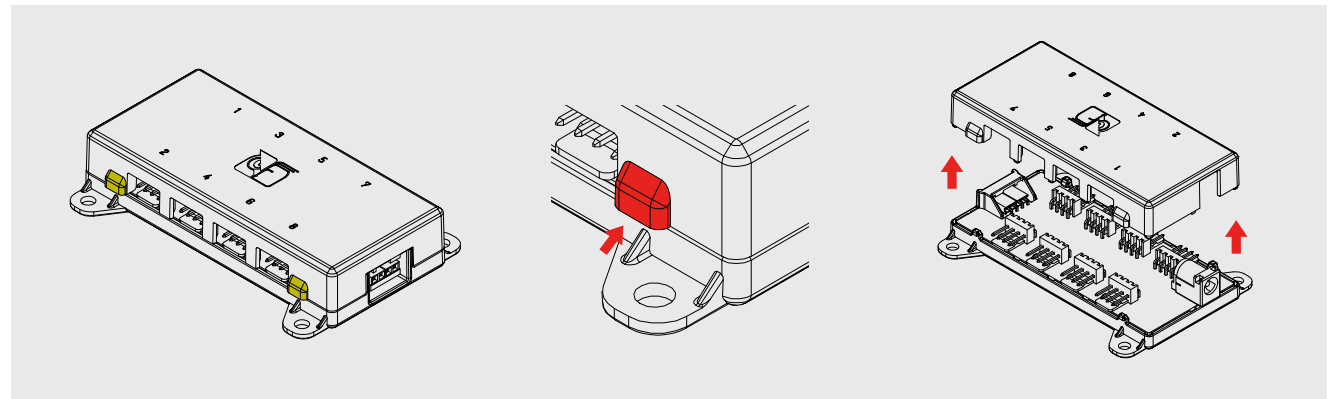
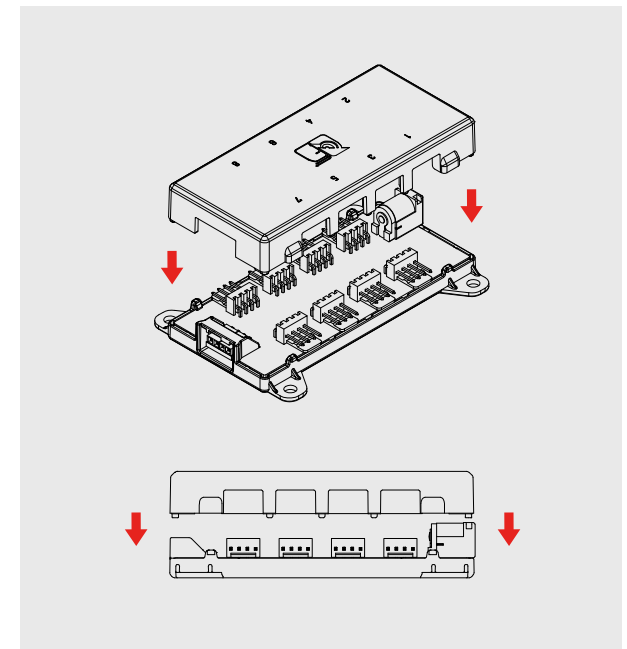
■ 磁铁

安装顶盖

NV-FH2具有一个可拆卸的顶盖，可以放在集线器上，用于应隐藏LED状态或应保护PCB免受灰尘、触摸或机械冲击的应用。

要安装，只需将盖子放在风扇集线器上，使切口与连接器对齐即可。然后，用力向下按压，直到所有四个角都卡入到位。

如果您想取下盖子，请将一个手指放在盖子的其中一个角落的一个卡入式突出物下面。向上拉，直到盖子从卡子中松开。对四个凸缘中的每一个都重复上述步骤，直到盖子完全松开。然后拔下盖子。



使用NV-PS1电源适配器供电

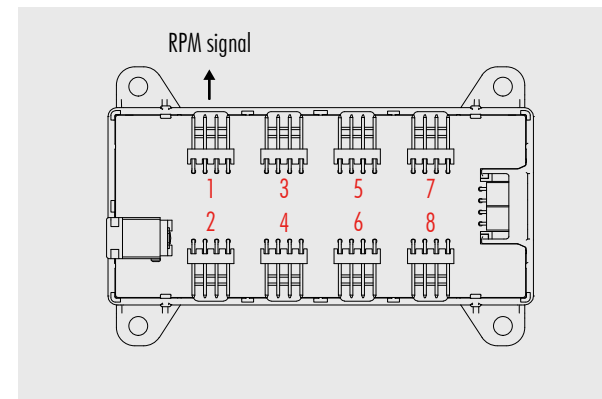
NV-FH2可以使用可供选择的NV-PS1电源适配器（单独提供）从主电源供电，这使得在几乎任何环境下都可以非常容易地从主电源上运行风扇。NV-PS1支持230V和115V，并配有模块化插头（欧盟/英国/美国类型）。

与NA-FC1风扇控制器的理想组合

NV-FH2是使用NA-FC1控制器（单独提供）控制多个风扇的理想选择。由于NV-FH2的4针引脚输入采用反向电源设计，即使集线器通过5.5mm圆形连接器供电，并且4针引脚接口上没有其他连接或输入，NA-FC1也可以控制连接的风扇。

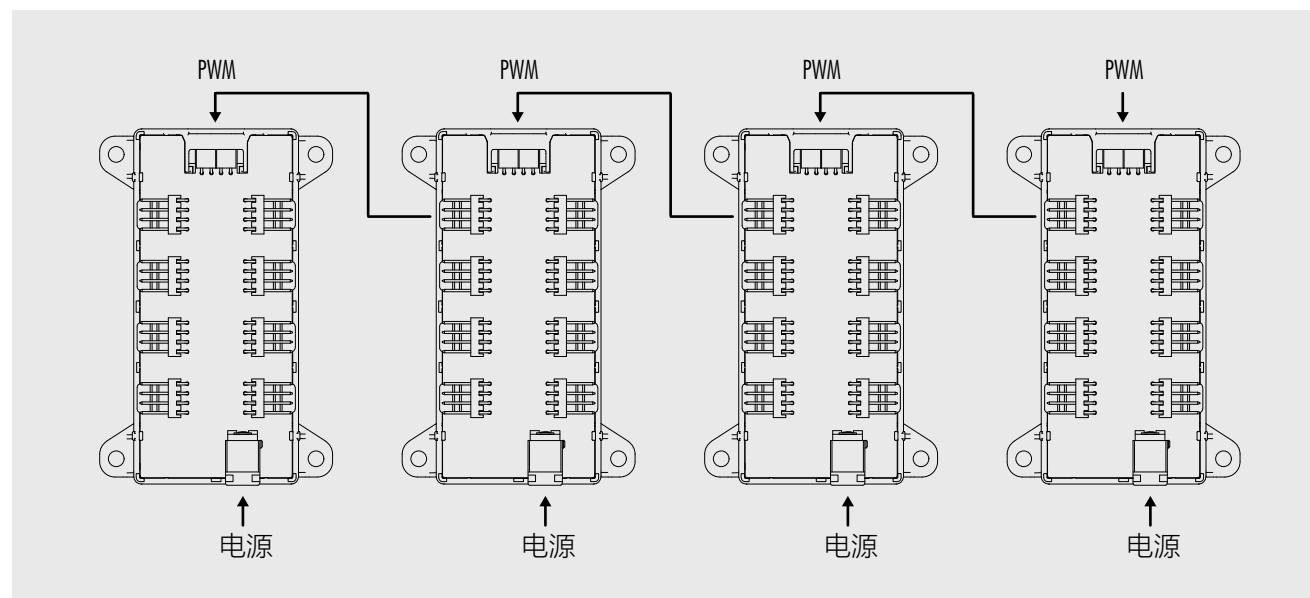
LED状态和转速监测

NV-FH2通过4针控制接口传输连接到第一个端口（1）的风扇的转速信号，用于速度监测。为了实现额外的检测功能，所有端口都具有LED状态，如果收到转速信号，LED状态会亮起，如果风扇停止或出故障，LED状态就会熄灭。



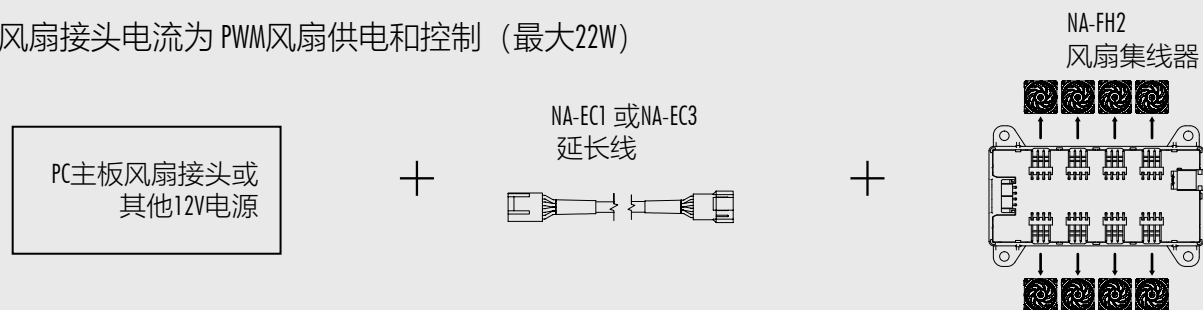
串联

NV-FH2支持串联，因此最多可以将十个NV-FH2集线器以串联方式连接，以运行和控制多达71个风扇。NV-FH2的带有信号缓冲器的控制电路保持PWM信号稳定，而不会危及跟随器板上的TTL逻辑电平。

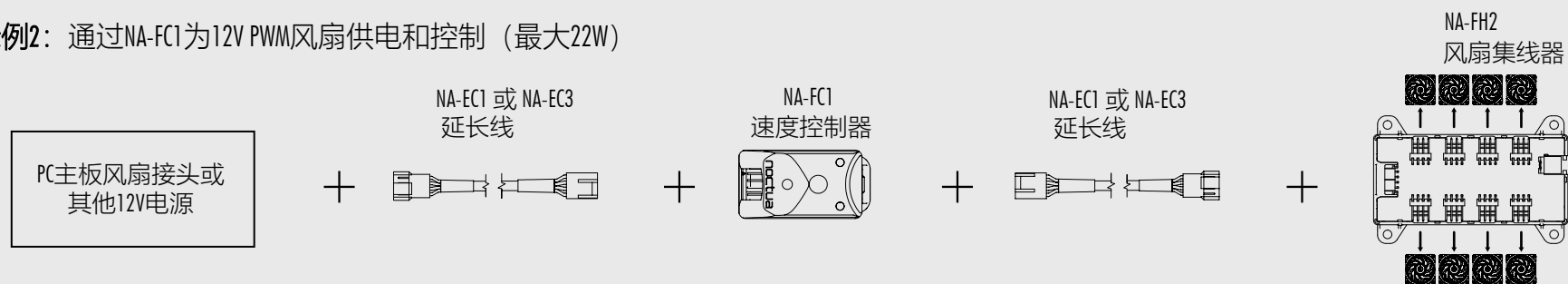


示例演示

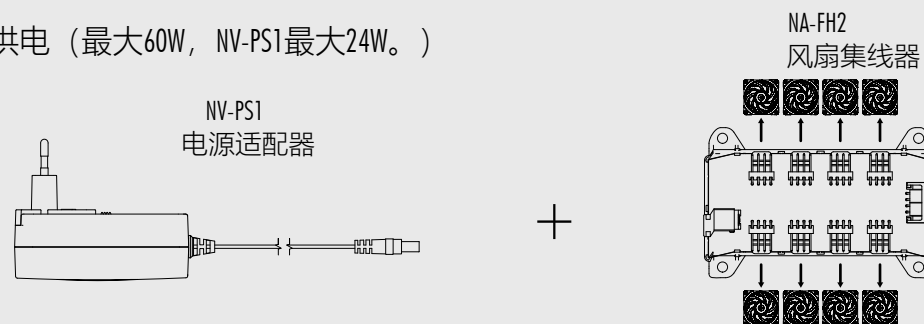
应用示例1: 通过电脑主板风扇接头电流为 PWM风扇供电和控制 (最大22W)



应用示例2: 通过NA-FC1为12V PWM风扇供电和控制 (最大22W)

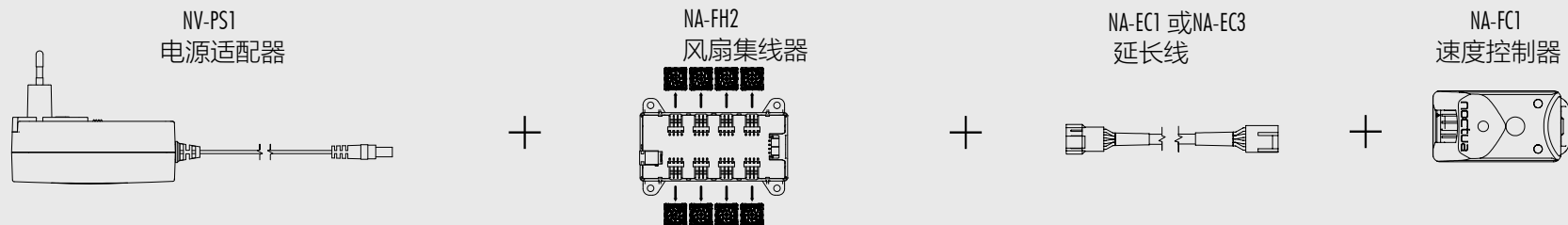


应用示例3: 通过圆形连接器为风扇供电 (最大60W, NV-PS1最大24W。)



示例演示

应用示例4: 通过圆形连接器为风扇供电, 并使用NA-FC1控制风扇 (最大24W)



应用示例5: 使用NA-FC1和USB电源 (最大9.25W) 为5V PWM风扇供电并进行控制



保修和支持

即使再高质量的产品和严格的质量控制，也不可能完全消除产品缺陷的可能性。因此，我们提供了长达6年的快速高效保修服务，为您提供尽可能高的可靠性和便利性。

如果您的NV-FH2遇到任何问题，请随时联系我们的支持团队，我们的邮箱为 support@noctua.at。

也请参阅我们网站上的常见问题解答部分：[faqs.noctua.at](https://www.noctua.at/faq)