



Manual de usuario

HOME



NOCTUA NV-FH2

Hub de 8 puertos para ventiladores de 5V, 12V o 24V

NOCTUA NV-FH2

Hub de 8 puertos para ventiladores de 5V, 12V o 24V

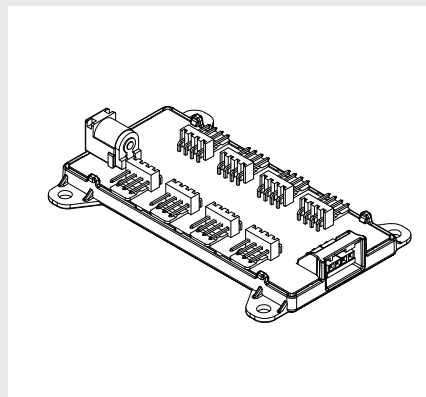
El NV-FH2 es un hub de 8 puertos para ventiladores PWM, flexible y de primera calidad, perfecto para conectar hasta ocho ventiladores en aplicaciones de ventilación para el hogar, para el trabajo u otras aplicaciones polivalentes que utilicen una fuente de alimentación externa con un conector cilíndrico de 5,5 mm como el Noctua NV-PS1 opcional. Es compatible con ventiladores de 5, 12 y 24 V con conectores PWM de 4 y 3 pines, y admite una potencia total de 60W.

Ya que posee las certificaciones CE, UKCA y UL, cumple con todas las normativas aplicables de seguridad y también dispone de la garantía de fabricación de 6 años que ofrece Noctua, el NV-FH2 se convierte en el nuevo referente en cuanto a dispositivos divisores polivalentes altamente resistentes, que funcionan del mismo modo tanto en el interior del PC como en otras aplicaciones de ventilación.

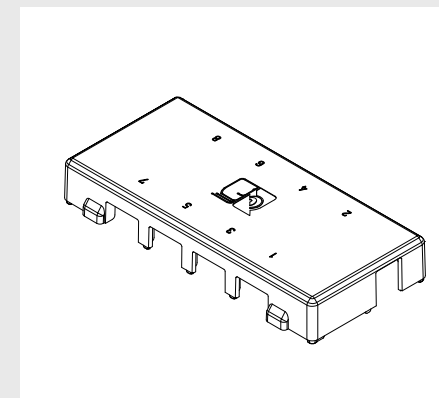
NV-FH1 Especificaciones

Conectores de salida	8x 4 pines	Normativa de seguridad	EN 62368-1, EN 55035, EN 55032, UL-62368
Conectores de entrada	1 conector cilíndrico de 5,5mm (diámetro exterior) / 2,1mm (diámetro interior), 1 PWM de 4 pines	Certificaciones	CE, UKCA, UL
Potencia máxima de entrada a través del conector cilíndrico	60 W	Tamaño	93x62x12,5 mm (sin cubierta) / 93x62x19 mm (con cubierta)
Potencia máxima entrada PWM de 4 pines	22 W	Peso	47 g
Tensión de funcionamiento	5-24 V	Ventiladores compatibles	Todos los ventiladores Noctua de 24V, 12V y 5V, y muchos ventiladores de otras marcas
Temperatura de funcionamiento	-40°C to +60°C	Garantía	6 años
Clasificación inflamabilidad	UL-94 V-0		

Piezas incluidas

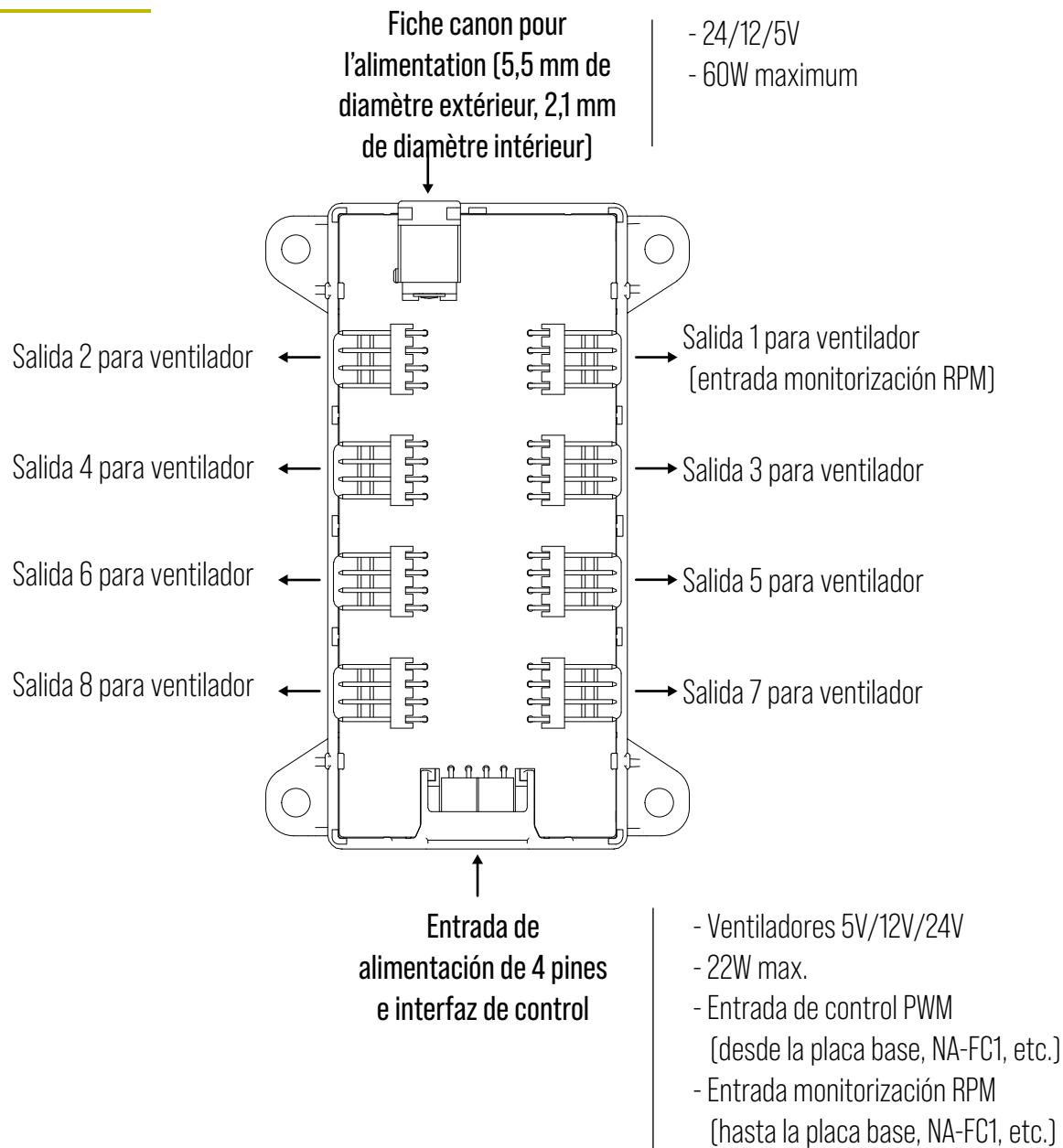


Hub para ventiladores
NV-FH2



NV-FHC2
Cubierta superior

Connexions



Precaución

Al conectarse el NV-FH2 a través de una entrada de 4 pines desde una placa base de PC, consulte en el manual de instrucciones de la placa base la intensidad máxima del conector del ventilador para comprobar que no la supera.

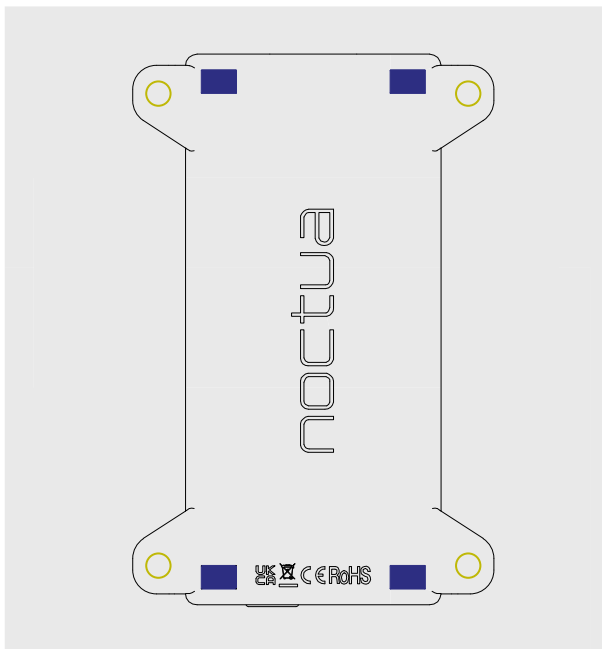
Fusibles rearmables

Para conseguir la máxima seguridad, el NA-FH2 tiene fusibles rearmables en la entrada de 4 pines (1,85A) y en cada salida individual de 4 pines (0,75A) de modo que pueda apagarse automáticamente en caso de sobreintensidad o cortocircuito en uno de los cables o dispositivos conectados. Si uno de los fusibles se ha fundido, simplemente desconecte el NA-FH2 de todas las fuentes de alimentación durante un minuto para reiniciarlo. Compruebe que la intensidad nominal y la temperatura máxima de funcionamiento se encuentran dentro de los límites especificados antes de volver a conectarlo.

Montaje

El NV-FH2 está equipado con imanes integrados de neodimio que permiten que se fije a cualquier superficie magnética como los paneles de acero de las cajas de PC. Para colocar el NV-FH2 sobre superficies no magnéticas, sus cuatro orificios de 4,1 mm de diámetro (patrón de orificios de 80 x 52,5mm) para tornillos hacen que el montaje con tornillos o la sujeción con bridas sea muy sencillo.

Precaución: No lo coloque directamente sobre discos duros. Deje una distancia de, al menos, 5 cm.



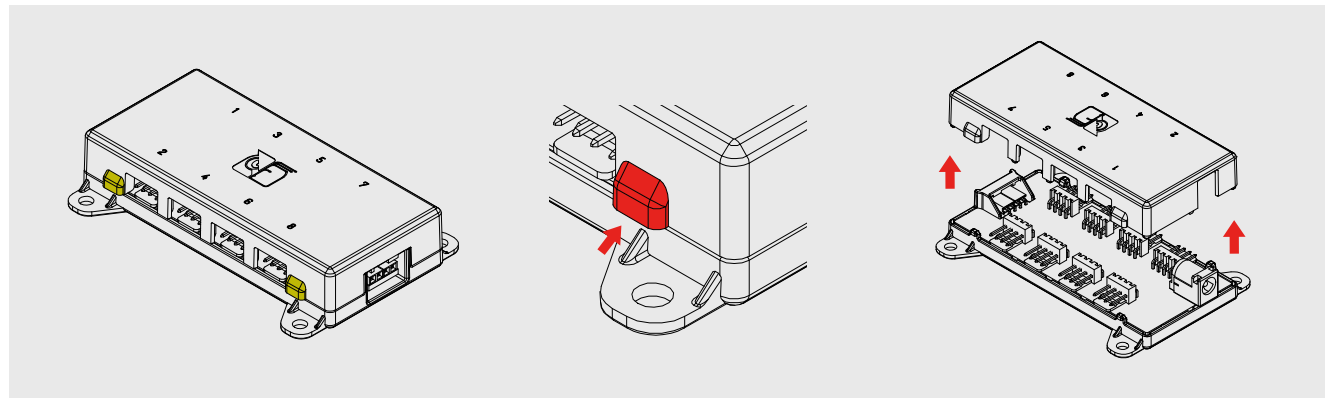
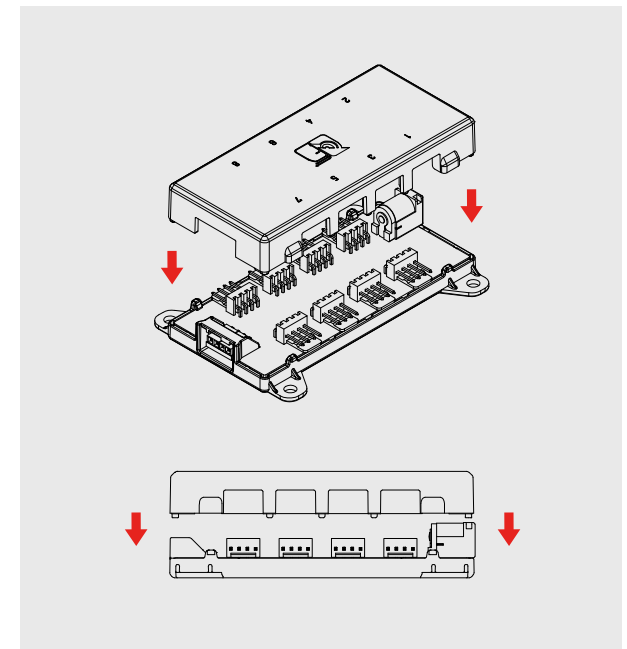
■ Orificios para el montaje con tornillos ■ Imanes

Instalación de la cubierta superior

El NV-FH2 incluye una cubierta superior desmontable que puede colocarse sobre el hub para aplicaciones en las que los LED de estado deban estar ocultos o si la PCB debe estar protegida de la suciedad, el contacto o los impactos mecánicos.

Para instalar la cubierta, simplemente coloque la cubierta sobre el hub para ventilador de modo que los salientes se alineen con los conectores. Después, presiones con firmeza hasta que las cuatro esquinas hagan clic.

Si desea retirar la cubierta, coloque un dedo por debajo de uno de los salientes de la pestaña de fijación ubicada en cada esquina de la cubierta. Tire hacia arriba hasta que la cubierta se suelte de la pestaña. Repita el proceso para cada uno de los cuatro salientes hasta que la cubierta se haya soltado completamente. Después, retire la cubierta.



Alimentación con la fuente de alimentación NV-PS1

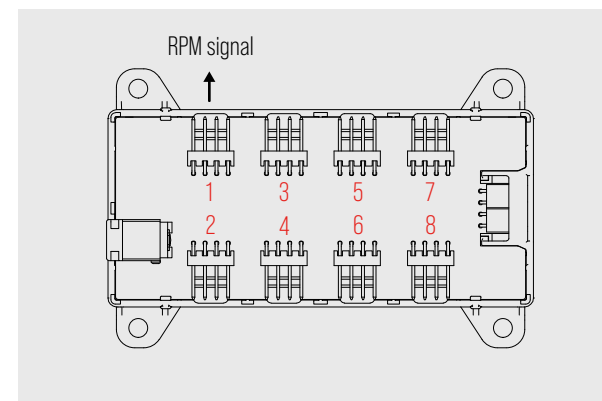
El NV-FH2 puede conectarse a la red eléctrica principal mediante el uso de la fuente de alimentación opcional NV-PS1 (disponible por separado) que facilita notablemente la puesta en funcionamiento de ventiladores conectados a la red principal en cualquier entorno. El NV-PS1 es compatible con una tensión tanto de 230V como de 115V y viene con adaptadores modulares (para Europa/Reino Unido/Norteamérica).

Combinación idónea con el controlador para ventilador opcional NA-FC1

El NV-FH2 es el dispositivo perfecto para controlar distintos ventiladores si se utiliza junto con el controlador NA-FC1 (disponible por separado). Gracias al diseño de potencia inversa de la entrada de 4 pines del NV-FH2, el NA-FC1 puede controlar los ventiladores conectados incluso si el hub se alimenta únicamente a través de un conector cilíndrico de 5,5 mm y no existe otra conexión ni entrada en la interfaz de 4 pines.

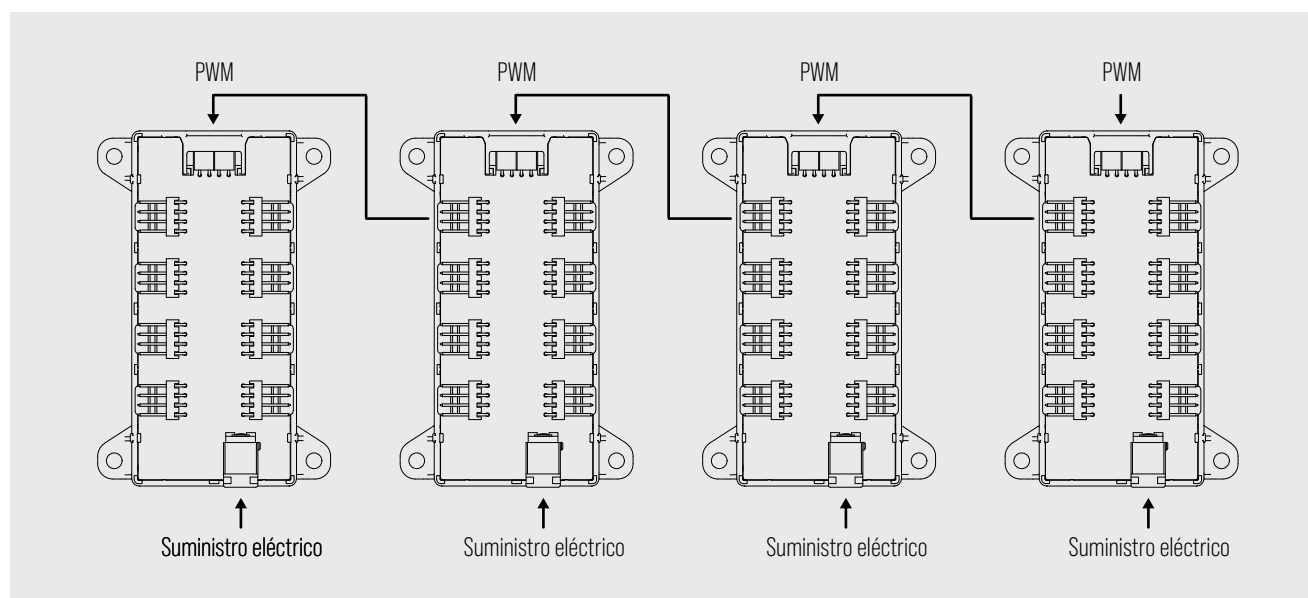
LED de estado y monitorización RPM

El NA-FH2 transmite la señal de velocidad RPM del ventilador conectado al primer puerto [1] a través de la interfaz de control de 4 pines para un control de la velocidad. Para una funcionalidad watchdog o de temporizador interno, todos los puertos están equipados con LED de estado que se iluminan si se recibe señal RPM y se apagan si el ventilador se detiene o deja de funcionar.



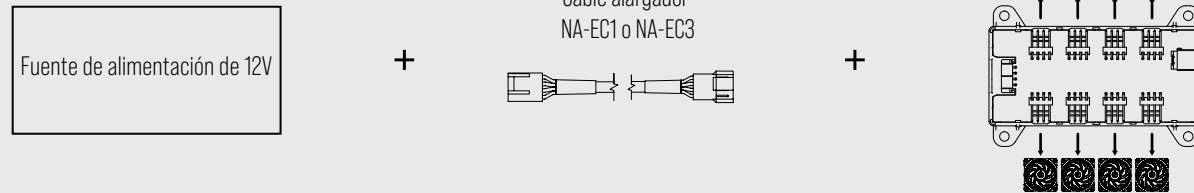
Conexión en serie

El NV-FH2 puede conectarse en serie, lo que significa que pueden conectarse en cadena hasta diez unidades NV-FH2 que, a su vez, pueden poner en funcionamiento y controlar hasta 71 ventiladores. El circuito de control del NV-FH2 con buffer de señal mantiene las señales PWM estables sin poner en riesgo los niveles lógicos TTL en las otras placas.



Ejemplos de configuración

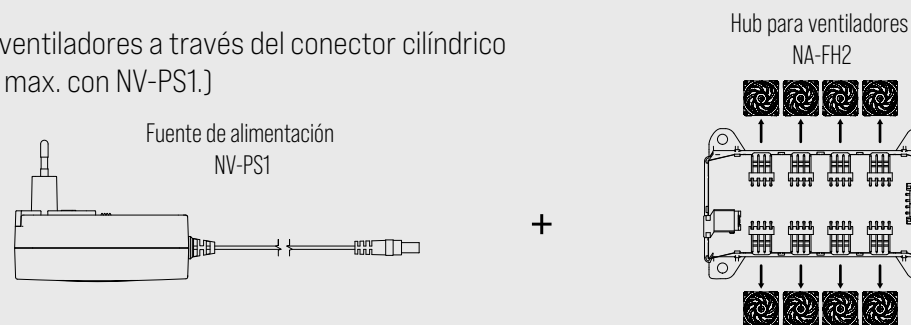
Ejemplo de aplicación 1: Alimentación y control de ventiladores PWM de PC de baja corriente a través del conector del ventilador a la placa base [22W max.]



Ejemplo de aplicación 2: Alimentación y control de ventiladores PWM de 12V a través del NA-FC1 [22W max.]

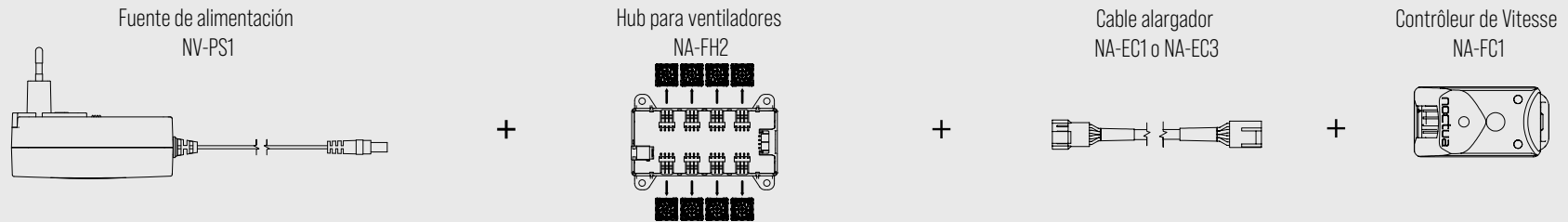


Ejemplo de aplicación 3: Alimentación de ventiladores a través del conector cilíndrico [60W max., 24W max. con NV-PS1.]

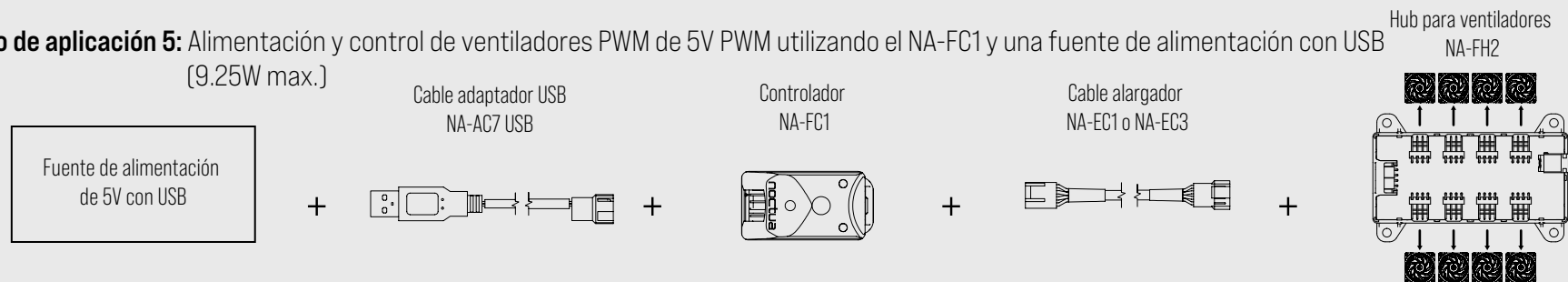


Ejemplos de configuración

Ejemplo de aplicación 4: Alimentación de ventiladores a través del conector cilíndrico y control de los mismos a través del NA-FC1 (60W max.)



Ejemplo de aplicación 5: Alimentación y control de ventiladores PWM de 5V PWM utilizando el NA-FC1 y una fuente de alimentación con USB (9.25W max.)



Garantía, asistencia y preguntas frecuentes

Incluso en los productos de gama alta que pasan por un estricto control de calidad, no es posible eliminar del todo la posibilidad de que existan defectos. Por consiguiente, intentamos proporcionar el máximo nivel posible de fiabilidad y comodidad ofreciéndole un periodo de garantía de 6 años complicaciones.

En caso de que tenga algún problema con su NV-FH2, no dude en ponerse en contacto con nuestro equipo de asistencia (support@noctua.at).

Consulte también la sección de Preguntas frecuentes en nuestro sitio web: [faq.noctua.at](https://www.noctua.at/faq)