



# User Manual

HOME



**NOCTUA NV-FM1**  
适用于120和140mm风扇的可旋转  
的多功能风扇支架

---

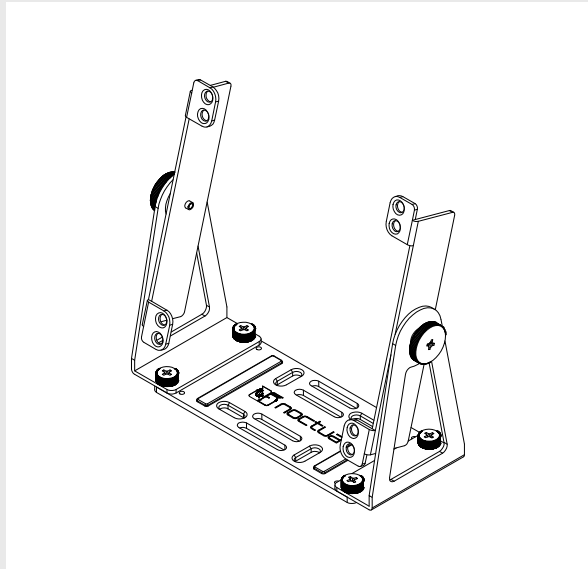
# NOCTUA NV-FM1

## 适用于120和140mm风扇的可旋转多功能风扇支架

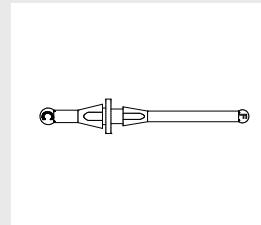
NV-FM1是一款适用于120mm和140mm风扇的高度通用、可旋转的多用途支架。它不仅可用作桌子或其他水平表面上的简单支架，还可以通过底部的螺丝安装孔和卡位式的凹槽固定在墙壁、天花板、家具或其他物体上。

从台式和吊扇到3D打印中的橱柜通风和零件散热，从为对流加热器或烤箱等加热设备提供额外的气流以提高能效，到路由器或开关等散热设备，一切皆有可能！

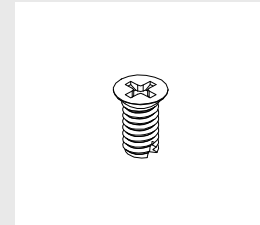
### 包含的配件



NV-FM1  
多功能风扇支架



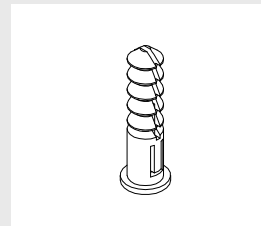
4x NA-AV2



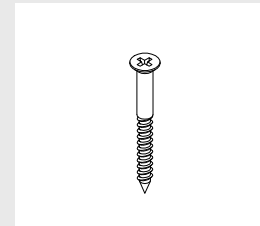
4x 风扇螺丝



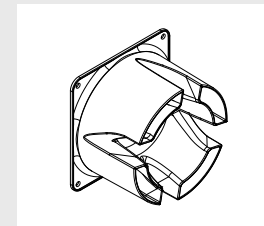
4x 扎带



4x 墙塞



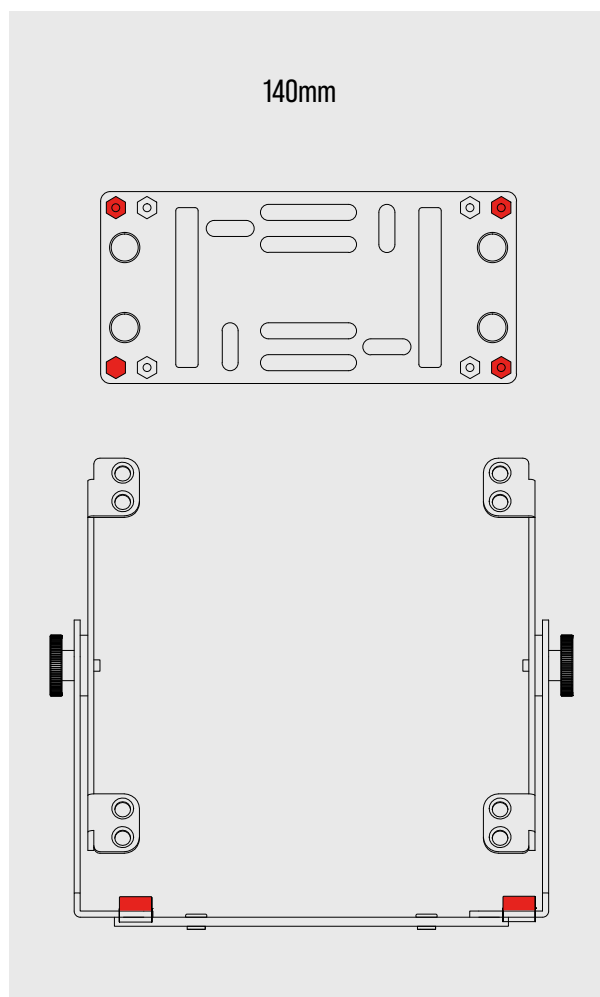
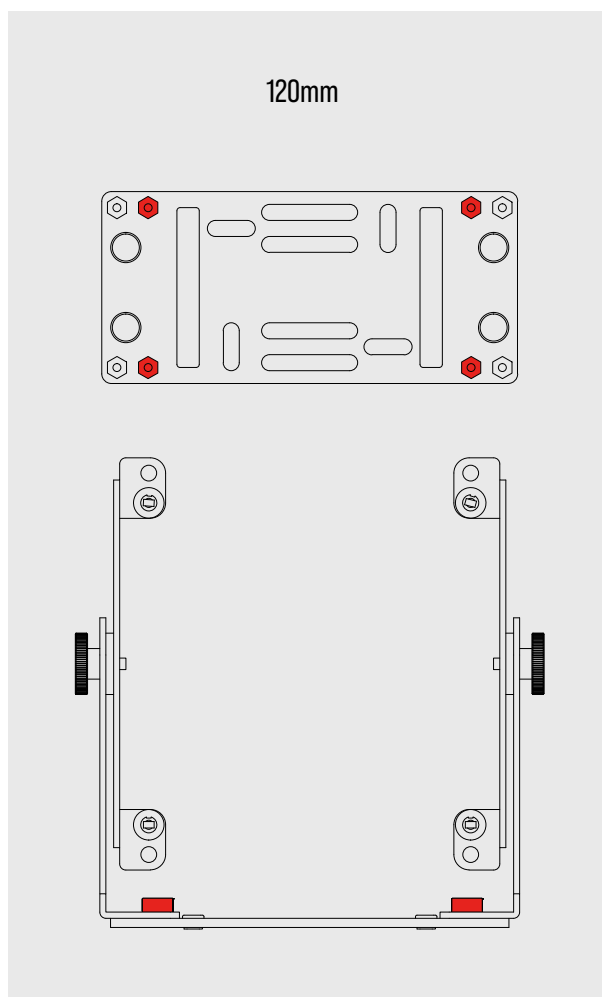
4x 安装螺丝



NA-AA1-12 空气流量放大器  
(单独提供)

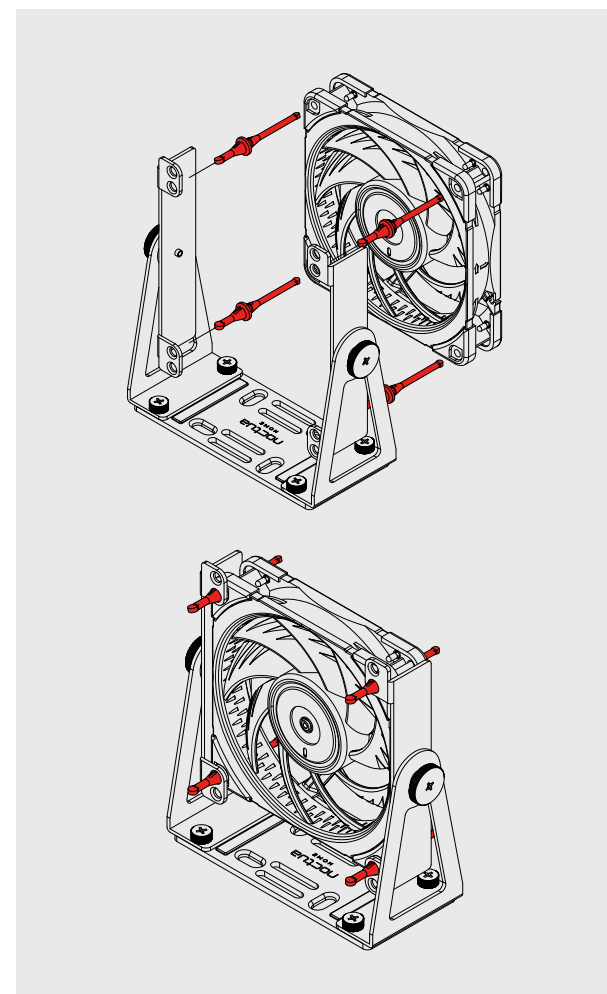
## Adjusting the NV-FM1 for 140/120mm fans

NV-FM1经过预安装，可与120mm风扇配合使用。针对140mm型号要进行调整，请松开底座上的4个指旋螺丝，调整两侧支架的位置，使其安装孔与底座上标记为“140mm”的孔对齐，然后将支架重新拧到底座上。



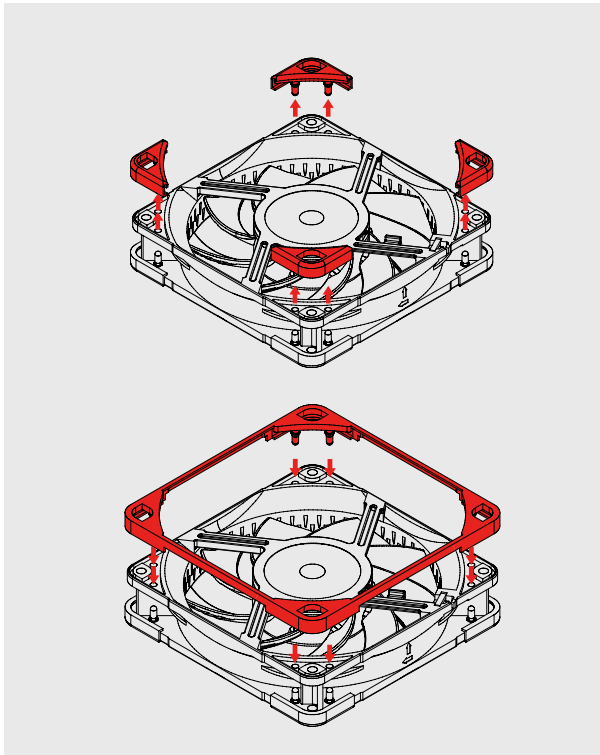
## 安装风扇

使用提供的NA-AV2防振支架或螺钉安装风扇。风扇可以安装在安装支架的两侧，具体取决于您的喜好。

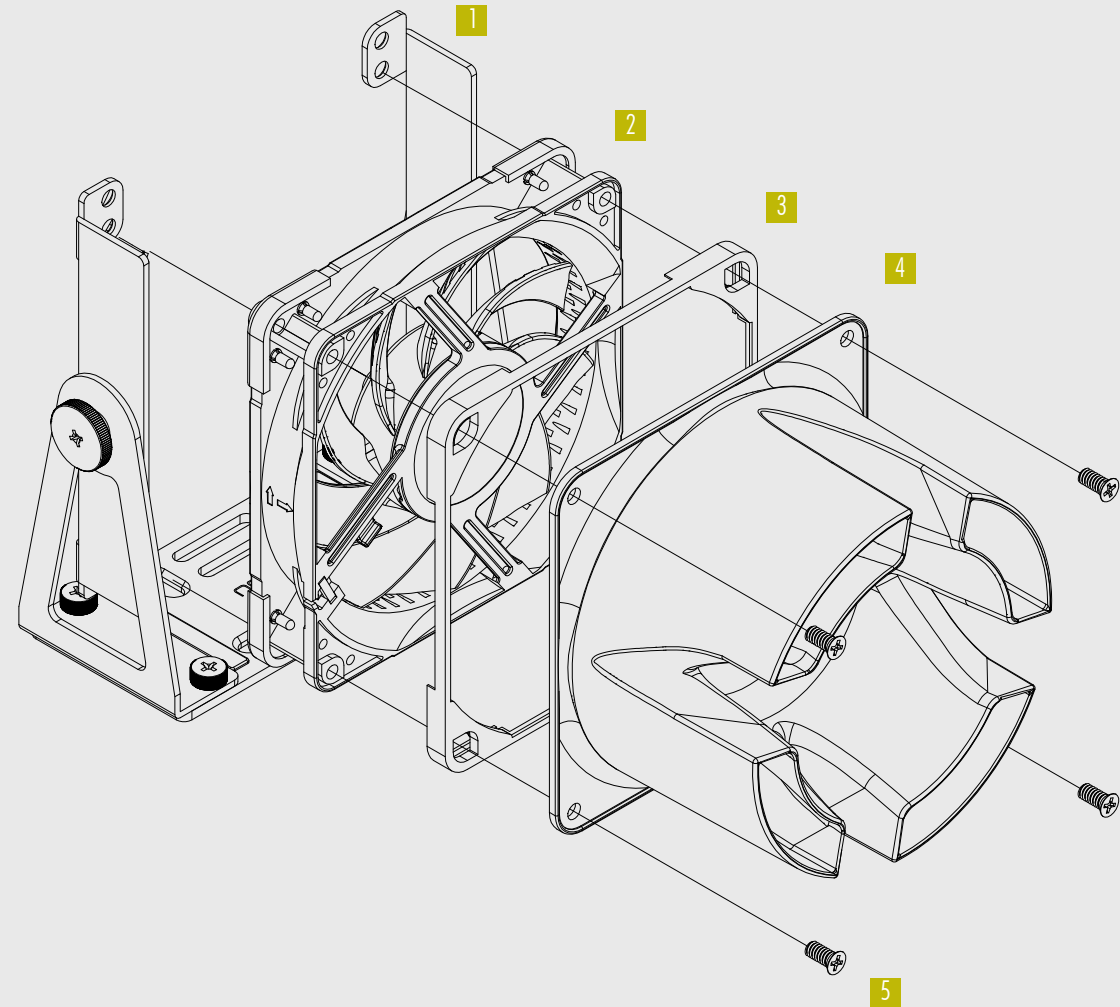


## 连接NV-AA1-12气流放大器

要安装带有可供选择的NV-AA1-12空气流量放大器到NF-A12x25风扇，请首先用风扇附带的防振垫圈更换风扇出口侧的防振垫。



然后将NV-AA1-12拧到风扇上，再将整个组件拧到NV-FM1上。

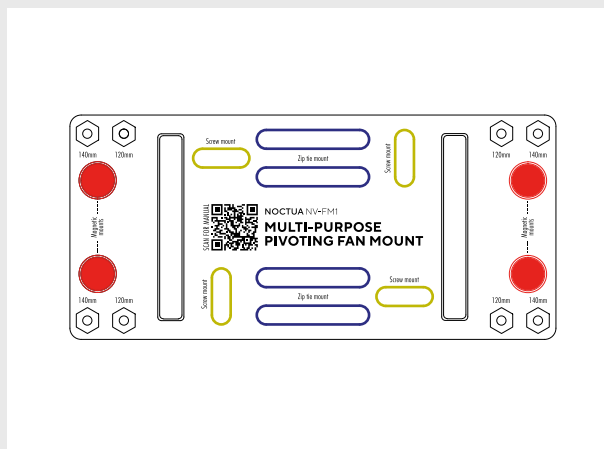


- 1 NV-FM1 多功能风扇支架
- 2 NF-A12x25 高级风扇
- 3 NA-SAVG1 防振垫圈
- 4 NA-AA1-12 气流放大器
- 5 风扇螺丝

## 固定NV-FM1

NV-FM1可以使用集成磁铁、螺钉或卡位式的凹槽固定。

请注意，客户应全权自行负责确保NV-FM1得到正确的固定。始终选择适合特定应用和环境的固定方式！将NV-FM1固定在不适当位置可能导致其掉落，需要（如天花板、墙壁）格外的小心。



- 1 螺钉安装孔?
- 2 卡位式的凹槽固定
- 3 磁铁

## 磁铁安装

只需将NV-FM1放置在任何平面、磁性表面（如平面钢板等）上，即可通过集成在底座中的磁铁将其固定到位。

请勿在温度高于90°C的表面上使用磁铁安装，因为如果NV-FM1暴露在90°C或更高的温度下，这会降低磁体的强度。

确保NV-FM1固定的表面平整。在非水平表面上，磁铁的强力可能不够。

## 扎带固定

当将NV-FM1安装到圆形物体（如支柱、杆或管道）以及各种类型的网络上时，扎带安装选项特别有用。

将提供的扎带穿过扎带安装槽，将其包裹或穿过要安装NV-FM1的物体。然后拧紧扎带。

## 螺钉安装

通过螺钉安装孔将NV-FM1拧紧到安装表面。

NV-FM1包括标准通用螺钉和墙塞，适用于许多常见的墙壁和天花板类型，如典型的砖、混凝土或石膏板装置。螺钉也可以与木材一起使用。但是，请始终仔细检查是否适合您的安装情况，并在安装后确保螺钉是否牢固就位。如有必要，可使用适合自己的螺钉和墙塞等

为提供的墙塞钻孔时，使用直径为6mm的钻头。

如果要稍微转动NV-FM1，请调整螺钉在凹槽安装孔中的位置。

## 保修和支持

---

即使再高质量的产品和严格的质量控制，也不可能完全消除产品缺陷的可能性。因此，我们提供了长达6年的快速高效保修服务，为您提供尽可能高的可靠性和便利性。

如果您的NV-FM1遇到任何问题，请随时联系我们的支持团队，我们的邮箱为 [support@noctua.at](mailto:support@noctua.at)。

也请参阅我们网站上的常见问题解答部分：[faq.noctua.at](https://www.noctua.at/faq)