



Manual de usuario

HOME



NOCTUA NV-FM1
Soporte giratorio polivalente para
ventiladores de 120 y 140mm

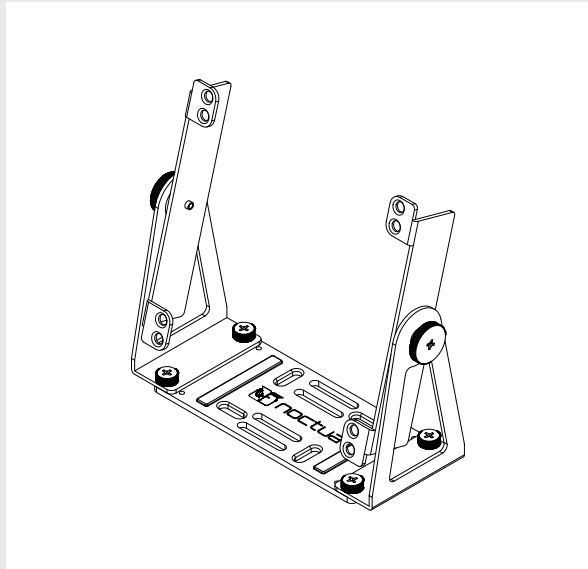
NOCTUA NV-FM1

Soporte giratorio polivalente para ventiladores de 120 y 140mm

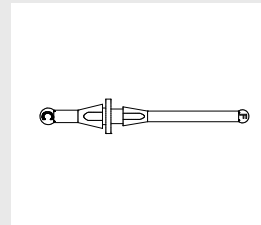
El NV-FM1 es un soporte giratorio, polivalente y muy versátil para ventiladores de 120 y 140mm. No se utiliza únicamente como un simple elemento de sostén para escritorios u otras superficies planas, sino que también puede sujetarse a paredes, techos, muebles u otros objetos gracias a los orificios de montaje para tornillos y a las ranuras para bridas de la base.

Desde ventiladores de mesa y de techo hasta ventilación de armarios y refrigeración de piezas en impresoras 3D; y desde la generación de un caudal de aire extra para dispositivos de emisión de calor, como calefactores u hornos de convección para una eficiencia energética mejorada, hasta la refrigeración de otros aparatos como rúteres o interruptores, ¡todo es posible!

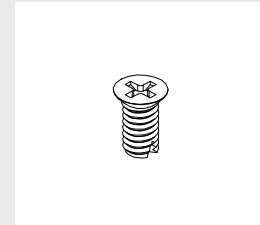
Piezas incluidas



Soporte polivalente
NV-FM1 para ventilador



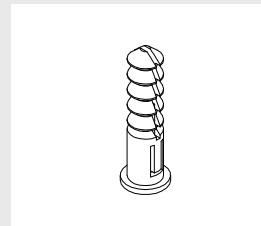
4x soportes anti-vibración negros
NA-AV2



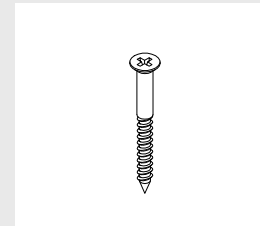
4x tornillos para ventilador



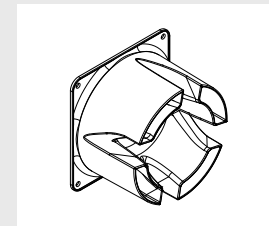
4x bridas



4x tacos de pared



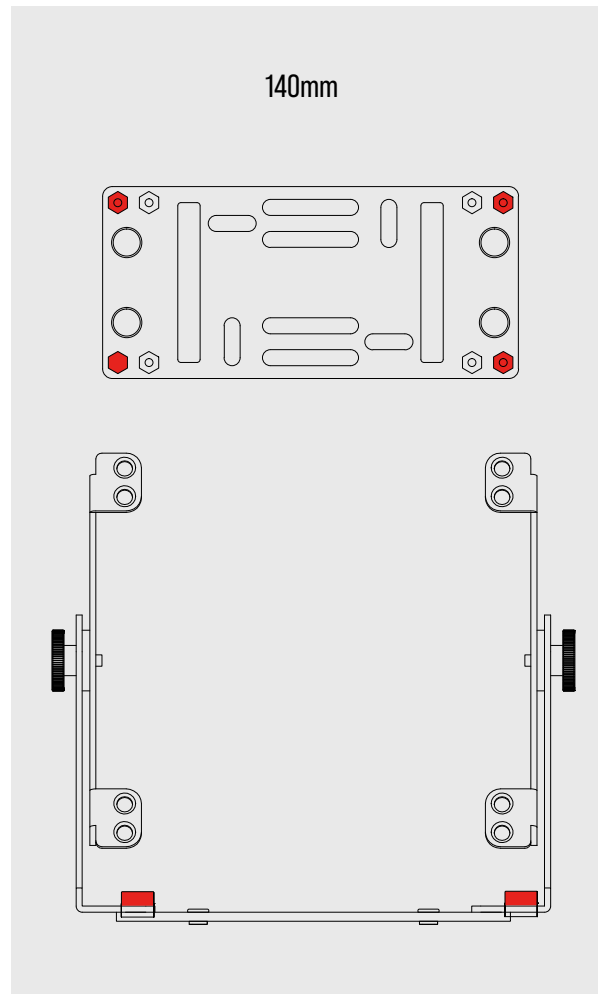
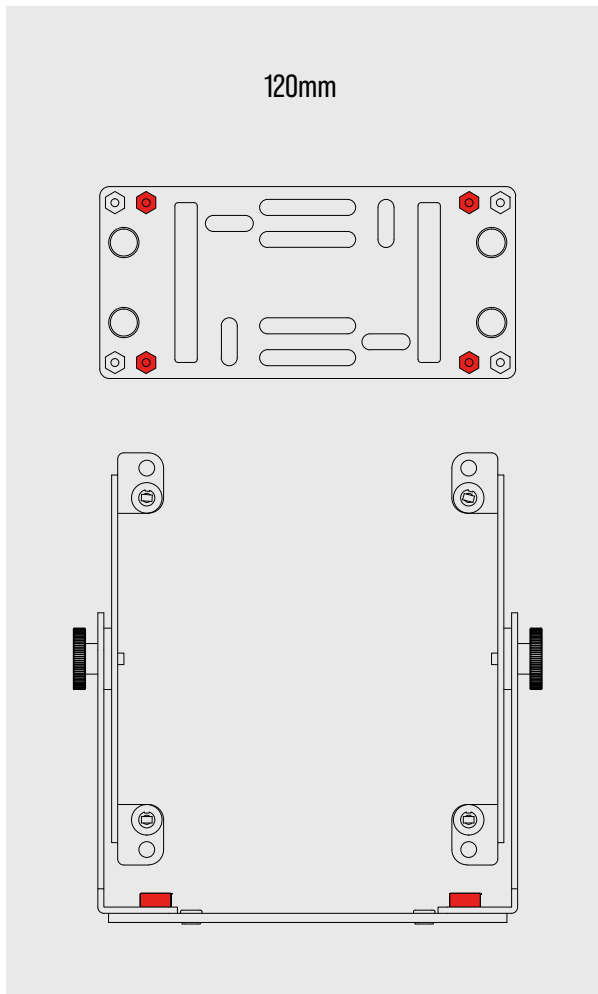
4x tornillos de montaje



Amplificador del caudal de aire NV-AA1-12
(disponible por separado)

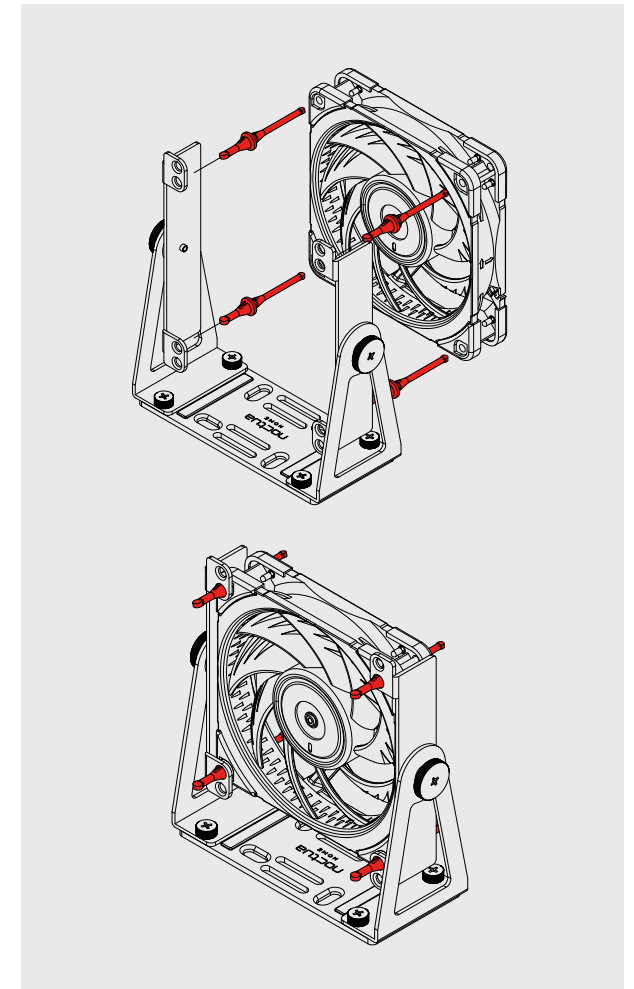
Configuración del NV-FM1 para ventiladores de 140/120mm

El NV-FM1 viene preconfigurado para su uso con ventiladores de 120mm. Para ajustarlo a los modelos de 140mm, afloje los 4 tornillos de la base, regule la posición de los dos soportes de los laterales para que los orificios de montaje estén alineados con los orificios de la base señalados con "140mm" y atornillelos de nuevo a la base.



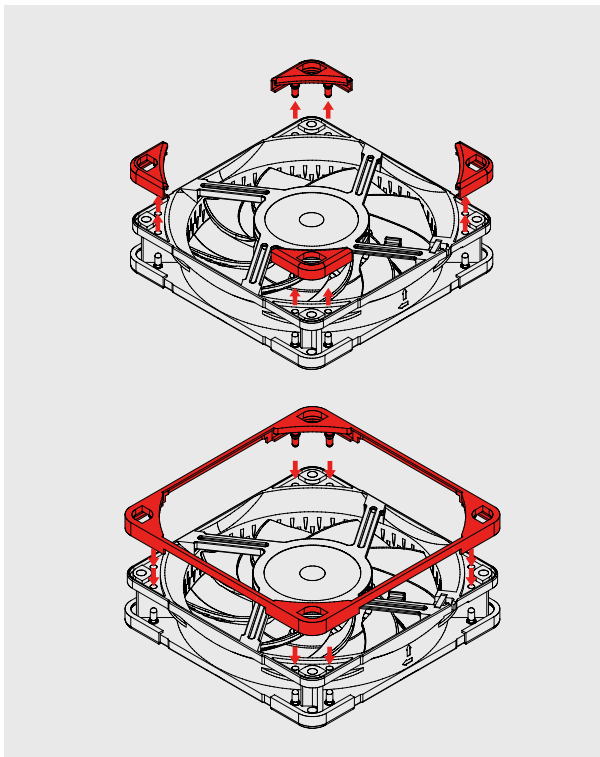
Instalación del ventilador

Para instalar el ventilador, utilice los tornillos o soportes anti-vibración NA-AV2 que se incluyen. El ventilador puede instalarse en ambos lados del soporte de montaje, según las preferencias del usuario.

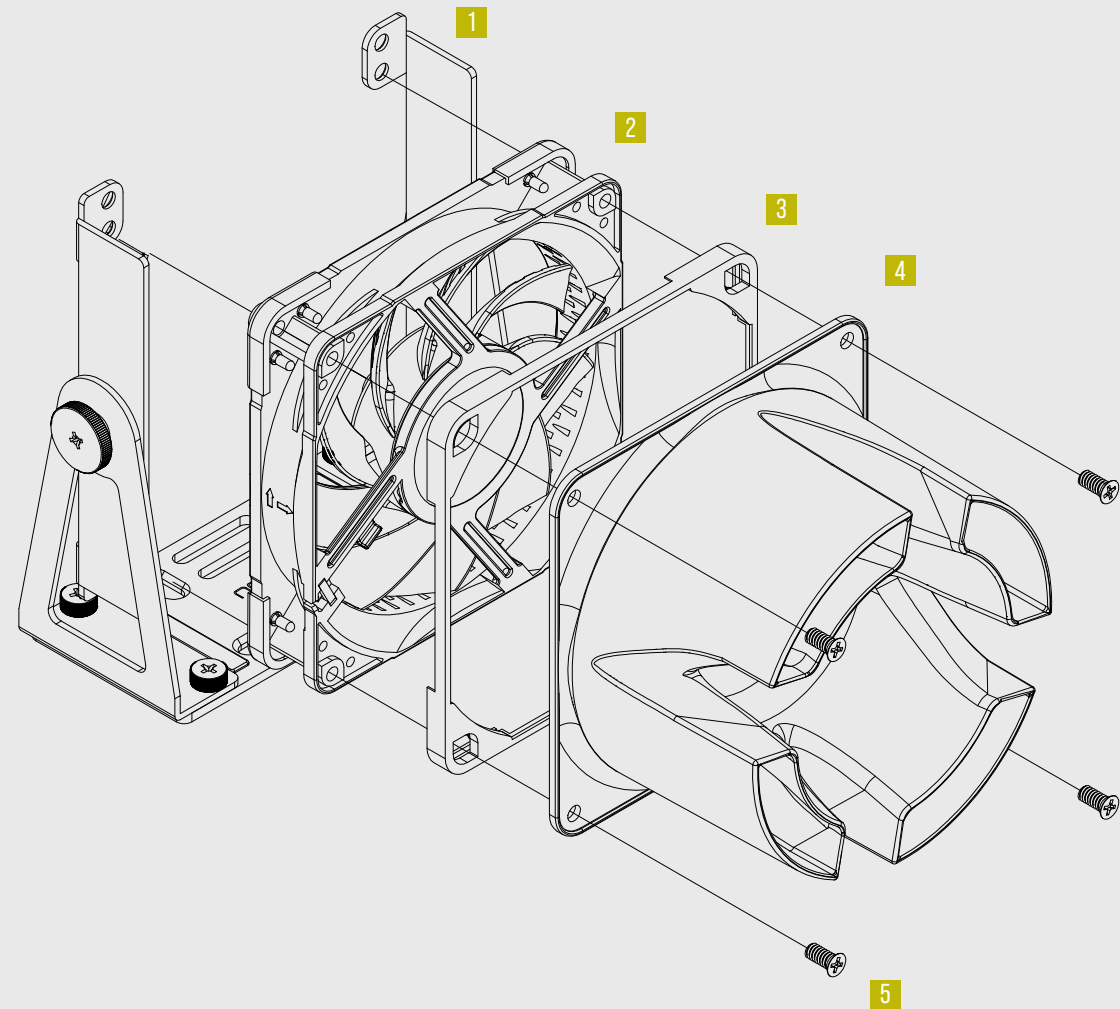


Instalación del amplificador del caudal de aire NV-AA1-12

Para instalar un ventilador NF-A12x25 con el amplificador de caudal de aire NV-AA1-12 opcional, sustituya en primer lugar las almohadillas anti-vibración preinstaladas del lateral de salida del ventilador por la junta antivibración que viene con el ventilador.



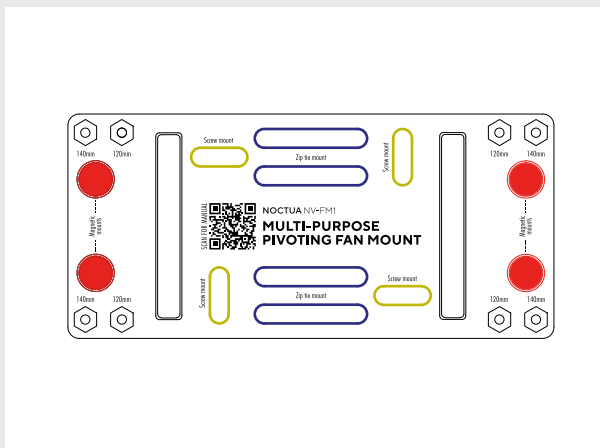
Después, atornille el NV-AA1-12 al ventilador y el conjunto completo al NV-FM1.



- 1 Soporte polivalente NV-FM1 para ventilador
- 2 NF-A12x25 Ventilador
- 3 NA-SAVG1 Juntas Anti-Vibración
- 4 Amplificador de caudal de aire NV-AA1-12
- 5 tornillos para ventilador

Instalación del NV-FM1

El NV-FM1 puede sujetarse mediante los imanes integrados, tornillos o bridas. Tenga en cuenta que el cliente es el único responsable de garantizar que el NV-FM1 esté correctamente sujeto. Elija siempre el modo de sujeción más adecuado para cada aplicación y entorno concreto. Sea extremadamente cuidadoso al sujetar el NV-FM1 en posiciones en las que una sujeción inadecuada podría provocar su caída (p. ej. techos, paredes).



- 1 Orificios para el montaje con tornillos
- 2 Ranuras para bridas de montaje
- 3 Imanes

Montaje con imanes

Simplemente coloque el NV-FM1 sobre una superficie plana y magnética (p. ej. placas metálicas planas, etc.) para que se sujete a través de los imanes que se integran en la base.

No utilice el montaje magnético en superficies con una temperatura superior a 90°C o si el NV-FM1 ha estado expuesto a temperaturas de 90°C o superiores, ya que puede reducir la fuerza de los imanes.

Compruebe que la superficie en la que está instalada el NV-FM1 es plana. La fuerza de retención de los imanes podría ser insuficiente en superficies desiguales.

Montaje con bridas

La opción de montaje mediante bridas es especialmente útil cuando el NV-FM1 se instala en objetos cilíndricos como postes, barras o tuberías, así como en rejillas de distintos tipos.

Introduzca las bridas que se incluyen a través de las ranuras de montaje indicadas para ello y rodee con ellas el objeto donde se desea instalar el NV-FM1. Después, apriete las bridas.

Montaje con tornillos

Atornille el NV-FM1 a la superficie de montaje a través de los orificios de montaje específicos para tornillos.

El NV-FM1 incluye tornillos estándar universales y tacos de pared que funcionan bien en muchos tipos de paredes y techos comunes como los típicos de ladrillo, hormigón o yeso. Los tornillos también pueden utilizarse en madera. Sin embargo, verifique siempre que el lugar de montaje es adecuado y compruebe que los tornillos están colocados con firmeza tras la instalación. Utilice tornillos y/o tacos a medida si fuera necesario.

Utilice taladros de 6mm de diámetro al realizar perforaciones para los tacos de pared que se incluyen.

Regule la posición de los tornillos en los orificios de montaje ranurados si desea girar ligeramente el NV-FM1.

Garantía, asistencia y preguntas frecuentes

Incluso en los productos de gama alta que pasan por un estricto control de calidad, no es posible eliminar del todo la posibilidad de que existan defectos. Por consiguiente, intentamos proporcionar el máximo nivel posible de fiabilidad y comodidad ofreciéndole un periodo de garantía de 6 años complicaciones.

En caso de que tenga algún problema con su NV-FM1, no dude en ponerse en contacto con nuestro equipo de asistencia (support@noctua.at).

Consulte también la sección de Preguntas frecuentes en nuestro sitio web: [faq.noctua.at](https://www.noctua.at/faq)