



Manuel utilisateur

HOME



NOCTUA NV-FM1

Fixation pivotante multi-usage pour
ventilateur 120 & 140 mm

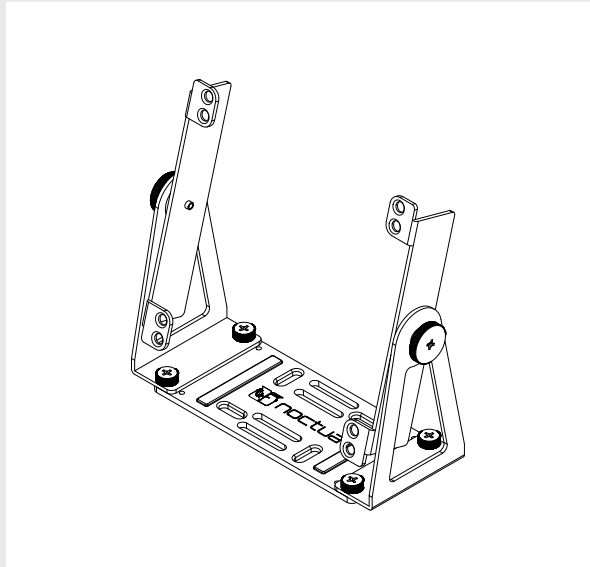
NOCTUA NV-FM1

Fixation pivotante multi-usage pour ventilateur 120 & 140 mm

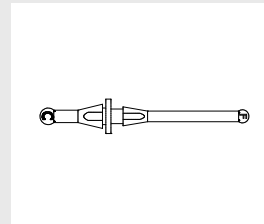
Le NV-FM1 est une fixation pivotante hyper polyvalente et multi-usage pour les ventilateurs 120 et 140 mm. Plus qu'un simple support à poser sur un bureau ou sur une surface plane, il peut se fixer sur un mur, un plafond, un meuble ou sur tout autre objet en utilisant les trous pour fixation par vis ou bien les fentes pour colliers de serrage.

Que vous souhaitiez un flux d'air additionnel pour des appareils chauffants (ex : chauffages muraux, fours), pour une amélioration de la performance énergétique ou bien le refroidissement de n'importe quel appareil de type router, switch ... tout est possible !

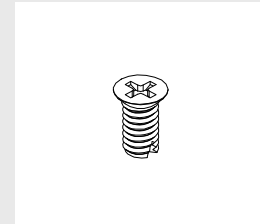
Pièces et éléments inclus



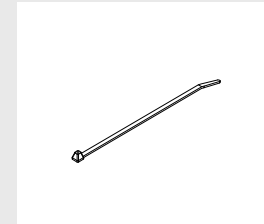
Fixation multi-usage pour ventilateur
NV-FM1



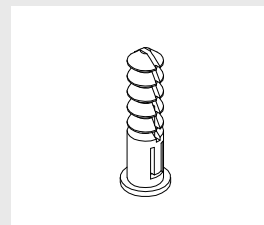
4x attaches noires anti-vibrations
NA-AV2



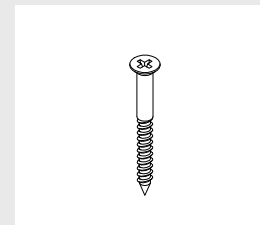
4x vis pour ventilateurs



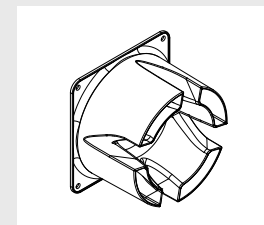
4x colliers de serrage



4x chevilles murales



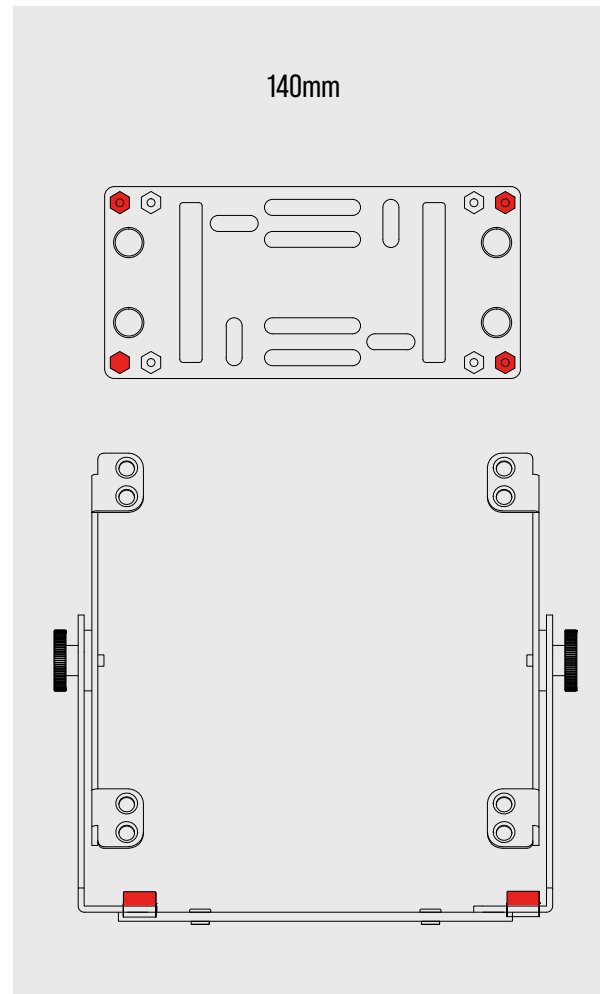
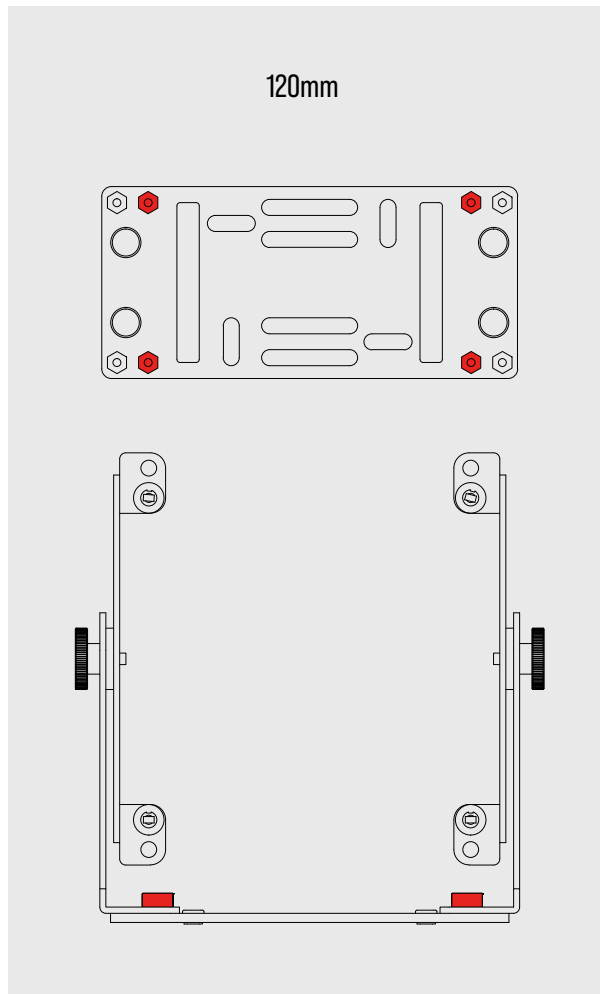
4x vis de fixation



Amplificateur de flux d'air NA-AA1-12
(disponible à l'achat)

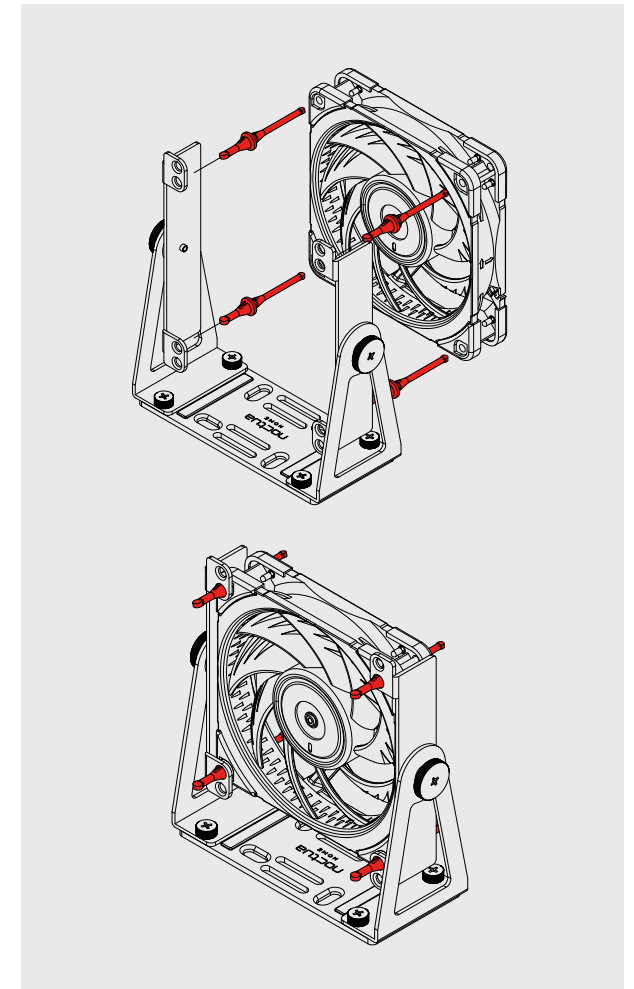
Réglage du NV-FM1 pour les ventilateurs 140/120 mm

Le NV-FM1 est livré avec un pré-réglage pour les ventilateurs 120 mm. Si vous souhaitez l'associer à un modèle 140 mm, desserrez les quatre vis moletées situées sur la base, modifiez la position des deux étriers pour aligner les trous de montage avec les orifices de la base identifiés par la mention « 140 mm » puis refixez les étriers à la base.



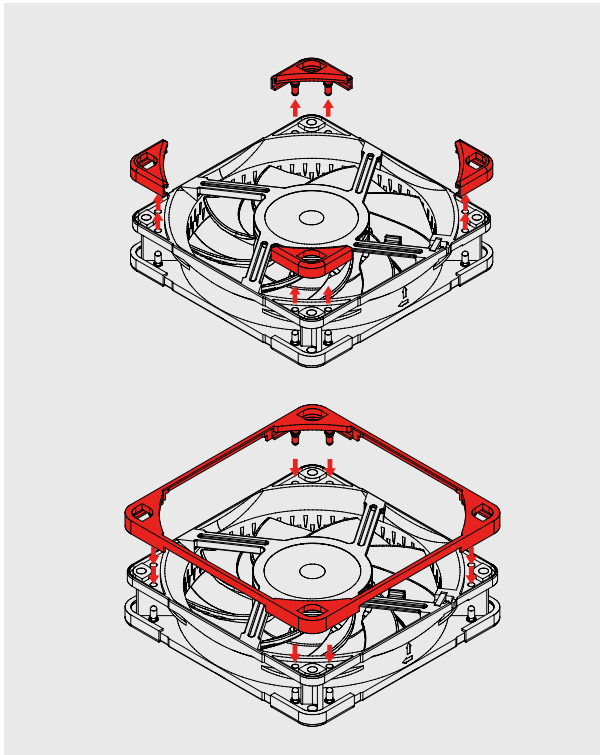
Installation du ventilateur

Utilisez les attaches anti-vibration NA-AV2 ou les vis pour installer le ventilateur. Le ventilateur peut être installé sur un côté ou l'autre de l'étrier de montage, en fonction de vos préférences.

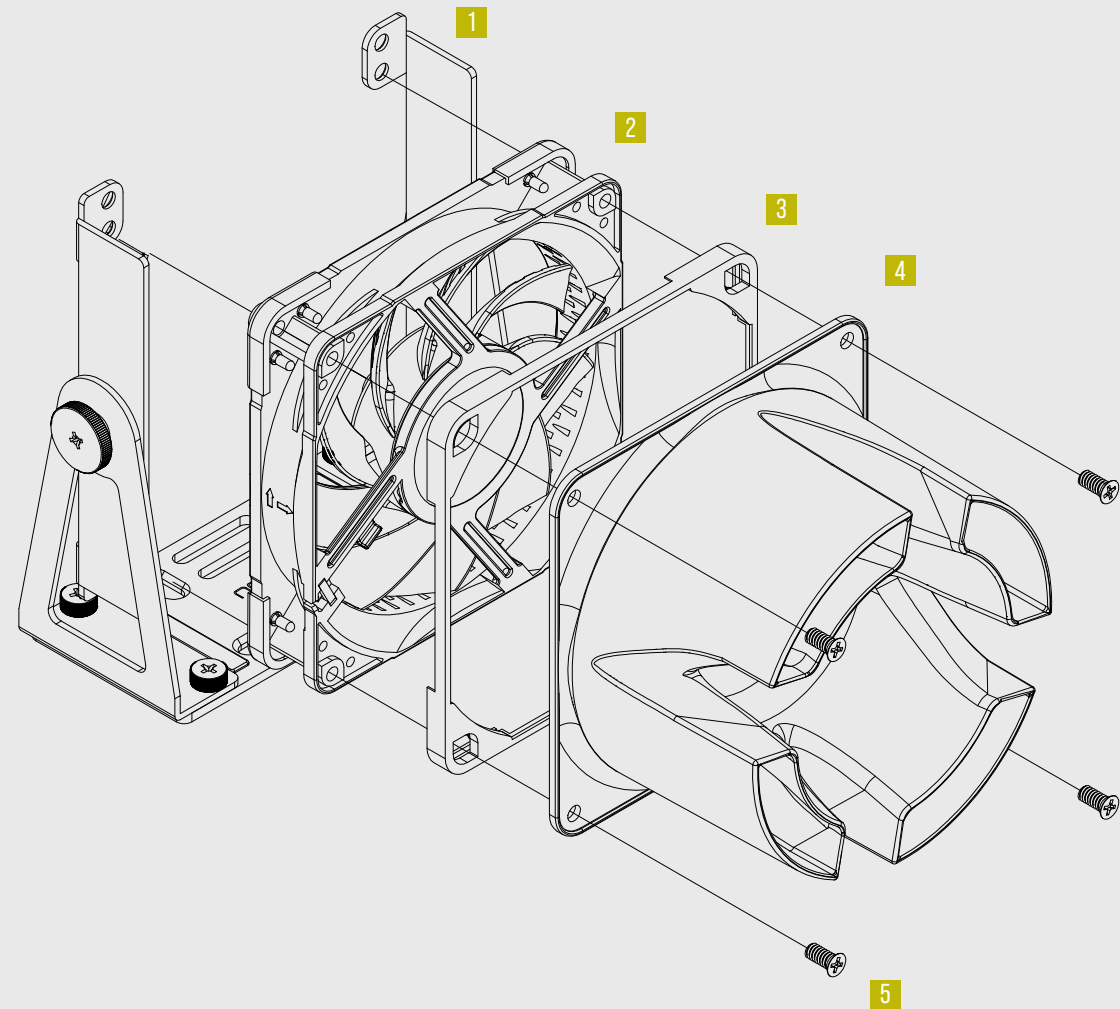


Installation de l'amplificateur de flux d'air NV-AA1-12

Pour installer un ventilateur NF-A12x25 en y associant l'amplificateur de flux d'air optionnel NV-AA1-12, veuillez tout d'abord retirer les silentblocks anti-vibrations situés du côté de la sortie d'air du ventilateur et les remplacer par le joint anti-vibrations fourni avec le ventilateur.



Vissez ensuite le NV-AA1-12 au ventilateur et fixez alors ces deux éléments regroupés au NV-FM1.

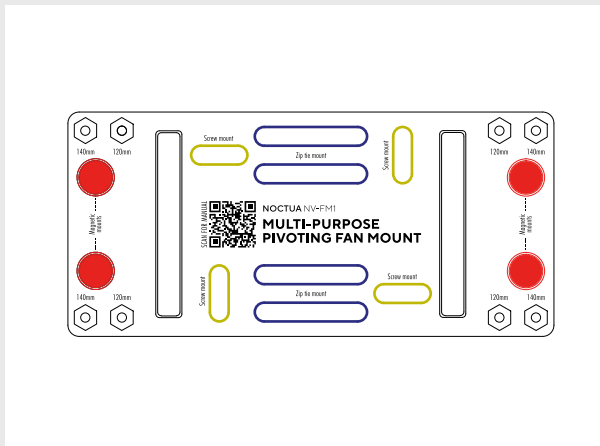


- 1 Fixation multi-usage pour ventilateur NV-FM1
- 2 NF-A12x25 Ventilateur Haut de Gamme
- 3 NA-SAVG1 Joints anti-vibrations
- 4 Amplificateur de flux d'air NV-AA1-12
- 5 vis pour ventilateurs

Installation du NV-FM1

Le NV-FM1 peut être fixé grâce aux aimants, aux vis ou bien aux colliers de serrage.

Notez que la bonne fixation du NV-FM1 relève de l'entière responsabilité du client. Optez toujours pour la solution de fixation la plus adaptée qui tient compte de l'application spécifique ainsi que de l'environnement ! Veuillez être très prudent lorsque le positionnement du NV-FM1 présente un risque de chute en cas de fixation inappropriée (ex : plafonds, murs).



- 1 Orifices de fixation par vis
- 2 Fentes pour colliers de serrage
- 3 Aimants

Fixation magnétique

Positionnez tout simplement le NV-FM1 sur une surface plane et magnétique (ex : panneaux métalliques lisses) pour assurer un bon maintien en place grâce aux aimants intégrés à la base.

N'optez pas pour une fixation magnétique sur des surfaces dont la température dépasse les 90°C ou bien si le NV-FM1 a été exposé à des températures de 90°C ou plus (dans ce cas, la force des aimants peut être réduite).

Assurez-vous de la planéité de la surface sur laquelle le NV-FM1 est positionné. La force des aimants pourrait ne pas être suffisante sur des surfaces non planes.

Fixation par colliers de serrage

La fixation par colliers de serrage s'avère particulièrement utile lorsque le NV-FM1 doit être fixé à des objets arrondis (tels que des poteaux, des tubes ou des tuyaux) ainsi qu'à divers types de grilles/grillages.

Faites glisser les colliers de serrage fournis au travers des fentes prévues puis entourez l'objet choisi comme support de l'installation du NV-FM1. Finalisez enfin en serrant les colliers.

Fixation par vis

Fixez le NV-FM1 à votre surface de destination en insérant les vis par les orifices prévus à cet effet.

Le NV-FM1 est livré avec des vis standards ainsi que des chevilles universelles qui pourront convenir à de nombreux types de murs ou plafonds (ex : brique, parpaings, plaques de plâtre). Les vis peuvent par ailleurs être utilisées directement sur du bois. Veuillez néanmoins vérifier avec attention la cohérence de l'installation par rapport au support et vous assurer que le NV-FM1 est fermement maintenu par les vis. N'hésitez pas à utiliser d'autres vis ou chevilles si nécessaire.

Utilisez un foret de 6 mm lors du perçage avant d'insérer les chevilles fournies.

Ajustez la position des vis le long des trous oblongs de fixation si vous souhaitez donner une légère orientation au NV-FM1.

Garantie, service client et FAQs

Malgré un contrôle qualité rigoureux, l'éventualité d'un défaut – même sur des produits haut de gamme – ne peut être totalement écartée. De ce fait, nous nous efforçons de fournir un niveau de fiabilité et de réactivité maximum en proposant une garantie fabricant de 6 ans.

En cas de problème avec votre NV-FM1, n'hésitez pas à contacter notre service client via support@noctua.at.

Veillez par ailleurs consulter notre rubrique FAQ sur notre site : [faq.noctua.at](https://www.noctua.at/faq)