



# User Manual

HOME



**NOCTUA NV-FS1**  
桌面、房间等多功能风扇组件

---

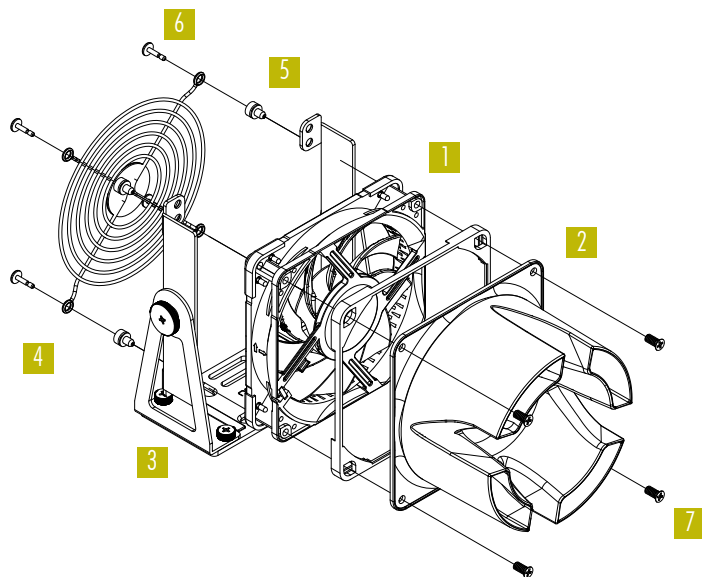
# NOCTUA NV-FS1

## 桌面、房间等多功能风扇组件

NV-FS1是一款用途广泛的高级多用途风扇组件，可用于各种通风任务，如桌面和房间风扇应用或设备散热。

虽然NV-FS1风扇组是预装的，可以随时使用，但由于其模块化设计，它也可以拆卸或改装以用于特定的应用。关键组件的细分如下。

### 关键组件

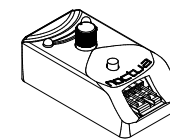


- 1 NF-A12x25 PWM chromax.black 高级风扇
- 2 NA-AA1-12 气流放大器
- 3 NV-FM1 多用途风扇支架

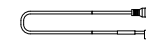
- 4 NA-FG1-12 120mm 风扇防护
- 5 网推杆式插入件
- 6 插销式插件

- 7 风扇螺丝

### 配件



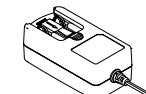
NA-FC1  
风扇控制器



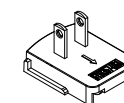
NA-AC10  
适配器线材



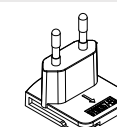
NV-EC4-1m  
延长线



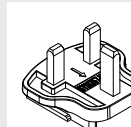
NW-PS51  
电源适配器



美标插座适配器  
(A型)



欧标插座适配器  
(C型)



英标插座适配器  
(G型)



4x 风扇螺丝



4x 扎带



4x 墙塞

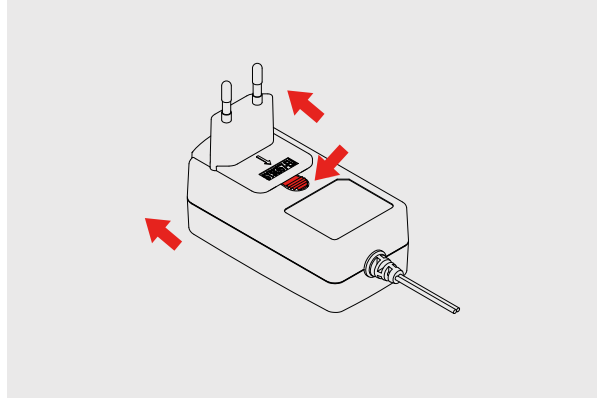


4x 安装螺丝

## 安装

使用NV-PS1电源适配器，NV-FS1套件可以直接从电源供电，并包括用于欧盟、美国和英国类型插座的模块化连接器。要组装电源，只需将所选连接器滑动到主NV-PS1设备上，直到其卡入到位。

要卸下连接器或将其切换到其他插座类型，请按住释放按钮，然后将连接器向后滑动。

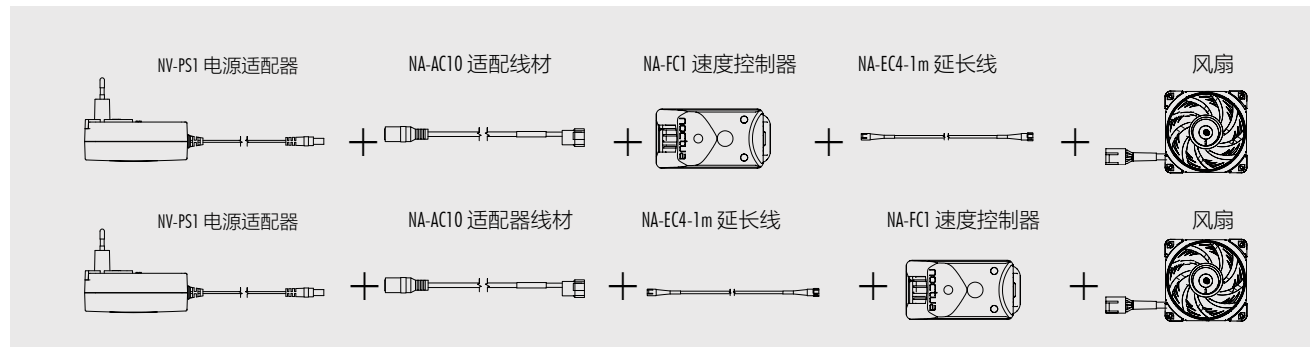


要将NV-PS1电源适配器连接到风扇，请将NA-AC10适配器插入主风扇线材和NV-PS1供电线材之间。

NV-FS1除了135厘米长的NV-PS1电源线材、还有30厘米长的NA-AC10适配器和20厘米长的风扇主线材

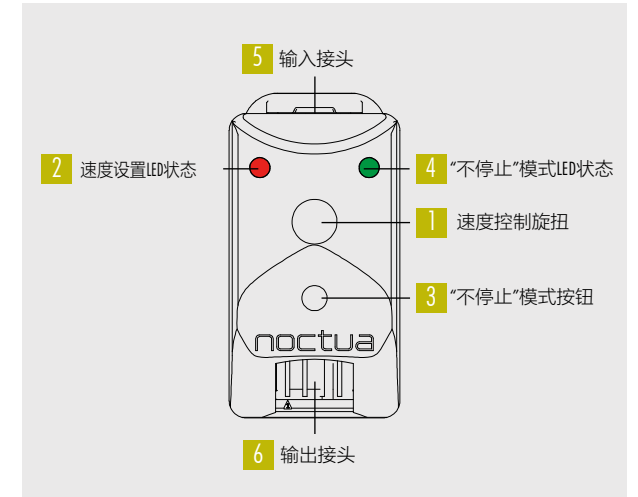
该套件包括一根NV-EC4 1m延长线材，使总覆盖范围增加到2.85m。

如果使用延长线材，应将其连接在NA-AC10适配器和主风扇线材之间。NA-FC1风扇控制器可以放置在延长线材之前或之后，以实现最大灵活性。



## 速度控制

为了方便无限止调速，NA-FC1控制器可以通过调速旋钮将风扇从最大气流性能一直调整到几乎听不见的运行。



默认情况下，当速度控制旋钮向上转动时，风扇将启动，当旋钮转回最小值时，风扇关闭。

如果按下 (3) 小按钮且绿色状态 (4) LED亮起，NA-FC1将在“不停止”模式下运行，这意味着无论速度设置如何，它都不会使风扇转速降至300rpm以下。

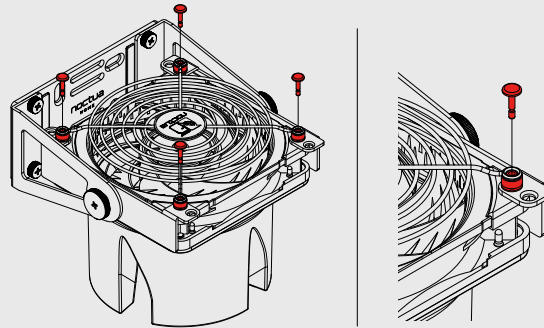
## 为了更好的控制噪音而 拆卸风扇防护网

在出厂设置中，NV-FS1预先安装了风扇和风扇防护网，使用插销将防护网与风扇偏移5毫米，以改进噪音控制效果和提高空气效率。然而，在不需要防止意外接触或其他机械接触的应用中，可以通过移除风扇防护网来进一步提高控制噪音和气流性能。

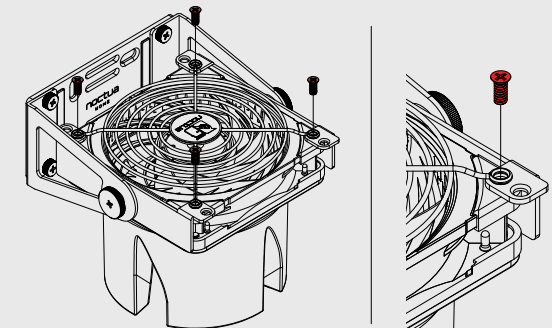
要拆下风扇防护网，请用一只手紧紧握住风扇，拉动防护网，使插销松开。需要在不带防护网的情况下将风扇重新连接到NV-FM1支架，您可以重复使用插销或使用提供的风扇螺钉。

要重复使用插销，首先将硬塑料插件从橡胶塞中拔出，将其拆下。然后将风扇与NV-FM1的安装孔对齐，并推入橡胶塞，使其突出到风扇的安装孔中。最后，通过插上硬塑料插件将所有东西固定到位。

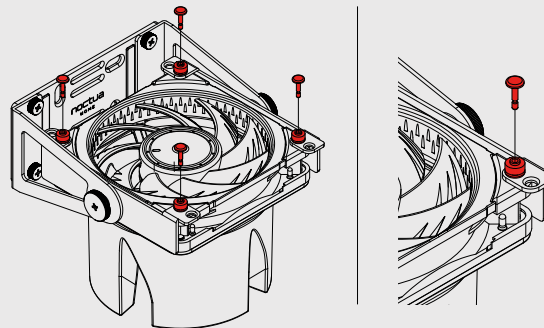
带风扇防护网的插销安装



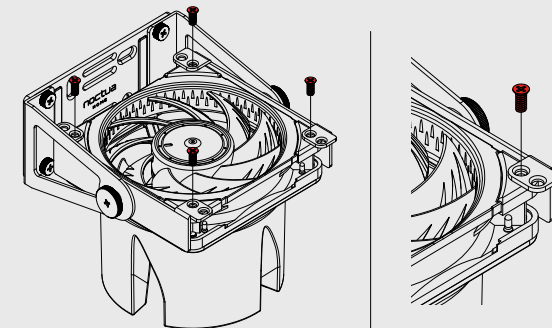
带风扇防护网的螺丝安装



不带风扇防护网的推入式安装



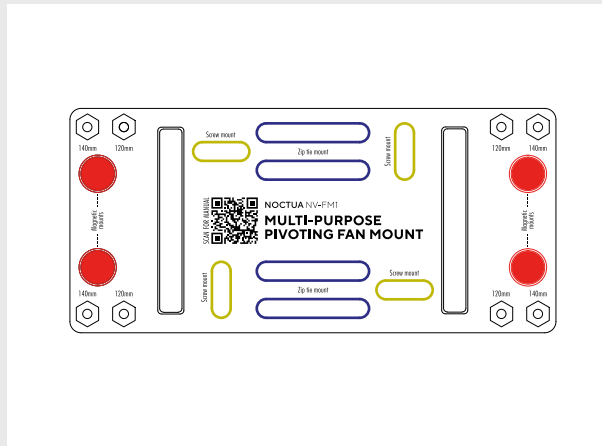
不带风扇防护网的螺丝安装



## 安装

NV-FS1不仅可以用作桌面或其他水平表面上的简单支架，还可以使用底部的螺丝安装孔和扎带固定到墙壁、天花板、家具或其他物体上。

请注意，客户全权负责确保NV-FS1得到了正确的固定。始终选择适合特定应用和环境的安装方式！将NV-FS1固定在不适当的位置可能导致其掉落（如天花板、墙壁）时要格外小心。



1 螺钉安装孔位

3 磁铁

2 扎带固定槽

## 磁铁安装

只需将NV-FS1放置在任何磁性表面（如平面钢板等）上，即可通过集成在底座中的磁铁将其固定到位。

如果NV-FS1暴露在90°C或更高的温度下，则不要在温度高于90°C的表面上使用磁性支架，因为这会降低磁体的强度。

确保NV-FS1固定的表面平整。在非水平表面上，磁铁的强力可能不够。

## 扎带安装

当将NV-FS1安装到圆形物体（如支柱、杆或管道）以及各种类型的带网络的物体上时，扎带安装选项特别有用。

将提供的拉式扎带穿过拉卡扎带安装槽，将其包裹或穿过要安装NV-FS1的物体。然后拧紧扎卡扎带。

## 螺丝安装

通过螺钉安装孔将NV-FS1拧紧到安装表面。

NV-FS1包括标准通用螺钉和墙塞，适用于许多常见的墙壁和天花板类型，如典型的砖、混凝土或石膏板设置。螺钉也可以与木材一起使用。但是，请始终仔细检查是否适合您的安装情况，并在安装后确认螺钉是否牢固就位。如有必要，可使用自己的螺钉和或墙塞。

为提供的墙塞钻孔时，使用直径为6mm的钻头。

如果要稍微转动NV-FS1，请调整螺钉在开槽安装孔中的位置。

## 保修和支持

---

即使再高质量的产品和严格的质量控制，也不可能完全消除产品缺陷的可能性。因此，我们提供了长达6年的快速高效保修服务，为您提供尽可能高的可靠性和便利性。

如果您的NV-FSI遇到任何问题，请随时联系我们的支持团队，我们的邮箱为 [support@noctua.at](mailto:support@noctua.at)。

也请参阅我们网站上的常见问题解答部分：[faq.noctua.at](https://www.noctua.at/faq)