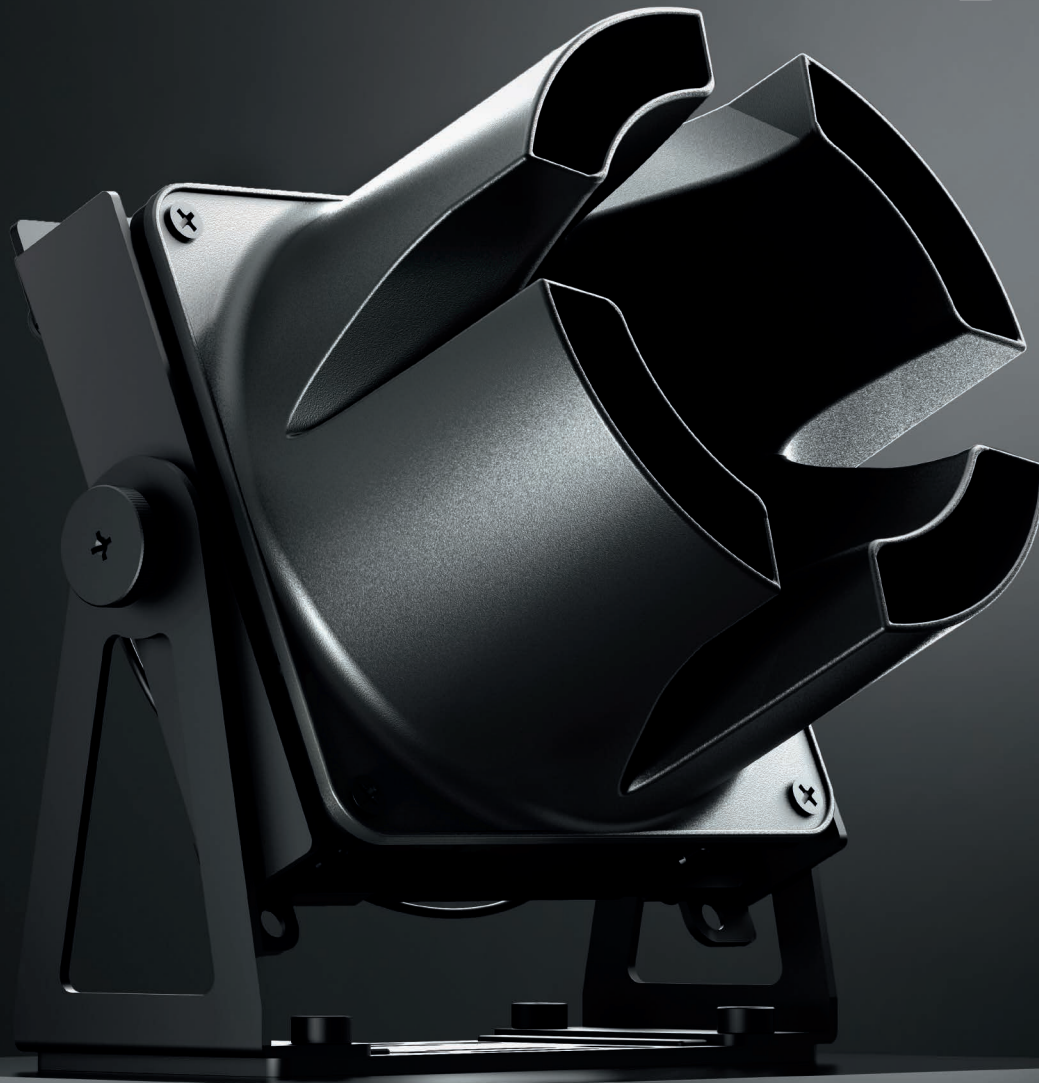




Benutzerhandbuch

HOME



NOCTUA NV-FS1

Tisch-, Raum- und Mehrzweck-Lüfterset

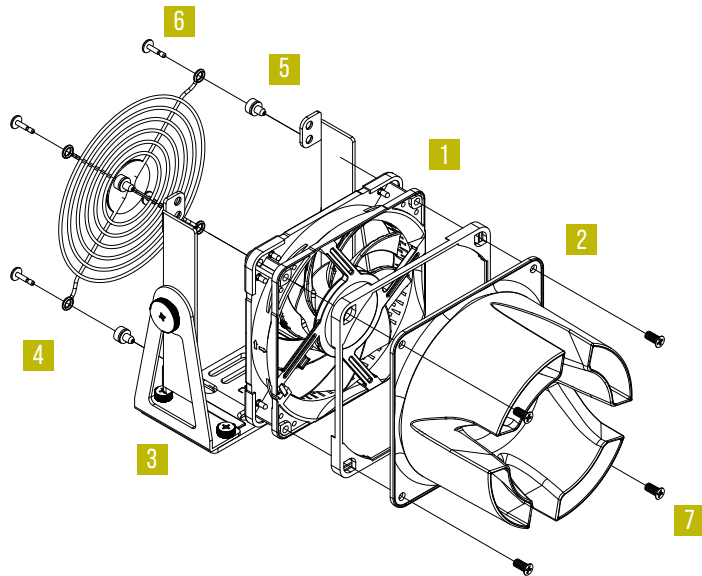
NOCTUA NV-FS1

Tisch-, Raum- und Mehrzweck-Lüfterset

Das NV-FS1 ist ein äußerst vielseitiges Mehrzweck-Lüfterset in Premiumqualität, das für eine breite Vielfalt an Anwendungsszenarien wie Tisch- und Raumlüftung oder Geräte Kühlung eingesetzt werden kann.

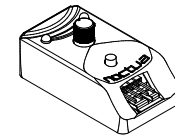
Während das NV-FS1 Lüfterset ab Werk vormontiert geliefert wird, kann es, bedingt durch das modulare Design, auch demontiert oder für spezifische Anwendungszwecke modifiziert werden. Eine Liste der Hauptkomponenten findet sich nachfolgend.

Hauptkomponenten

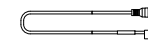


- 1 NF-A12x25 PWM chromax.black Premium-Lüfter
- 2 NV-AA1-12 Luftstromverstärker
- 3 NV-FM1 Mehrzweck-Lüfterhalterung
- 4 NA-FG1-12 120mm Lüftergitter
- 5 Kunststoff-Stifte
- 6 Gummi-Zapfen
- 7 Lüfterschrauben

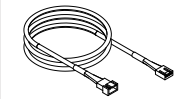
Zubehör



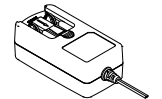
NA-FC1
Steuerung



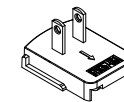
NA-AC10
Adapterkabel
Hohlstecker auf 4-Pin



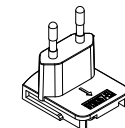
NV-EC4-1m
Verlängerungskabel



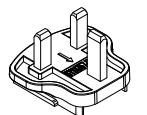
NV-PS1
Netzteil



US-Steckdosenadapter
(Type A)



EU-Steckdosenadapter
(Type C)



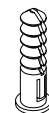
UK-Steckdosenadapter
(Type G)



4x Lüfterschrauben



4x Kabelbinder



4x Wanddübel

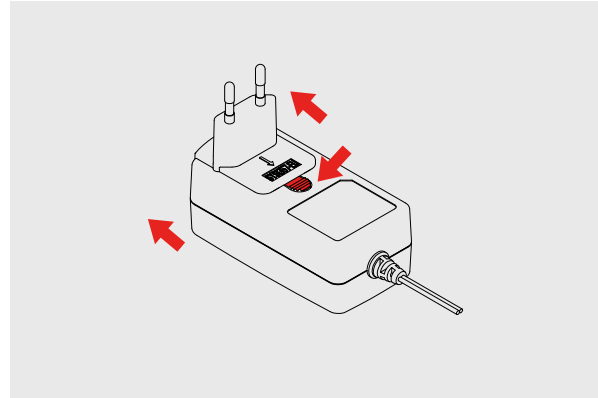


4x Montageschrauben

Setup

Mit dem NV-PS1 Netzteil kann das NV-FS1 Lüfterset direkt über die Steckdose betrieben werden. Modulare Adapter für EU-, US- und UK-Steckdosen liegen bei. Um das Netzteil zusammenzusetzen, schieben Sie einfach den jeweiligen Adapter auf das NV-PS1 Hauptgerät, bis er einrastet.

Um den Adapter zu entfernen oder zu wechseln, halten Sie die Entriegelungstaste gedrückt und schieben Sie ihn wieder nach oben.

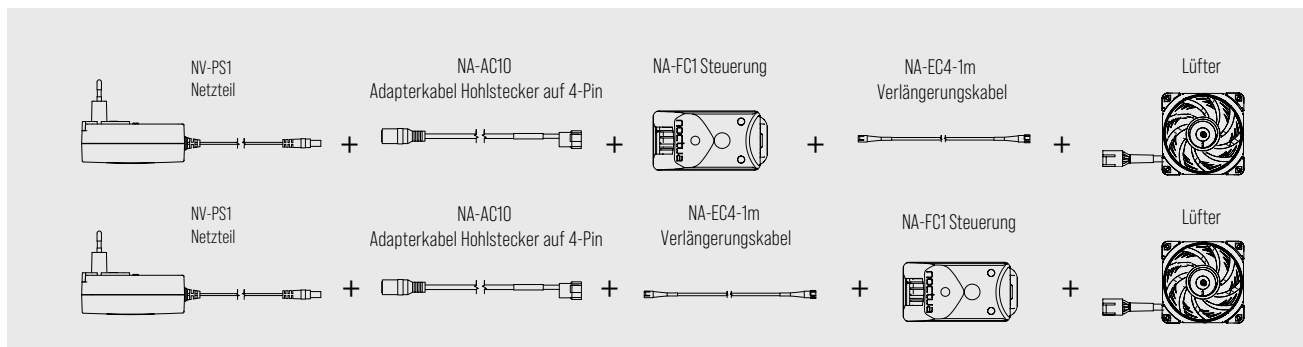


Um das NV-PS1 Netzteil mit dem Lüfter zu verbinden, stecken Sie das NA-AC10 Adapterkabel zwischen dem Hauptlüfterkabel und dem Netzteil an.

Zusätzlich zum 135cm Kabel des NV-PS1, dem 30cm langen NA-AC10 Adapterkabel und dem 20cm Hauptlüfterkabel enthält das NV-FS1 Set ein NV-EC4-1m Verlängerungskabel, welches die

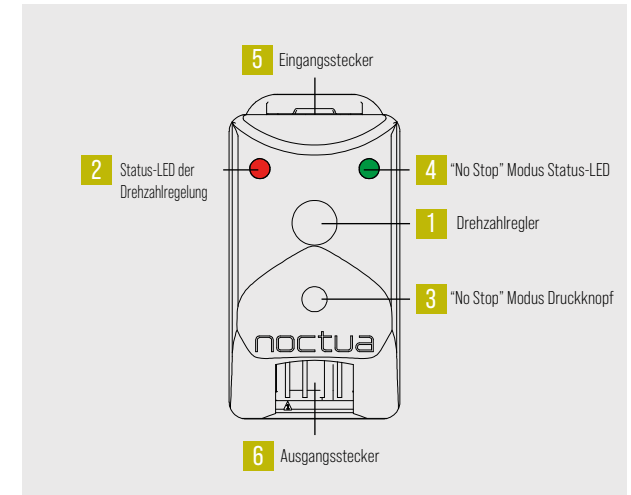
Gesamt-Kabellänge auf 2,85m erweitert.

Bei Verwendung des Verlängerungskabels sollte dieses zwischen dem NA-AC10 Adapterkabel und dem Hauptlüfterkabel angeschlossen werden. Die NA-FC1 Lüftersteuerung kann vor oder nach dem Verlängerungskabel platziert werden, um maximale Flexibilität zu gewährleisten.



Drehzahlregelung

Zur komfortablen, stufenlosen Drehzahlregelung ermöglicht der NA-FC1 die Einstellung des Lüfters über den Drehzahlregler von maximaler Airflow-Leistung bis hin zu nahezu unhörbarem Betrieb.



Standardmäßig startet der Lüfter, wenn der Drehzahlregler hochgedreht wird, und stoppt, wenn der Regler zurück auf die Minimaleinstellung gedreht wird.

Wenn der Druckknopf betätigt wird (3) und die grüne Status-LED leuchtet (4), arbeitet der NA-FC1 im „No Stop“ Modus. Das heißt, dass der angeschlossene Lüfter, unabhängig von der Position des Drehzahlreglers, nicht unter 300 RPM drehen kann.

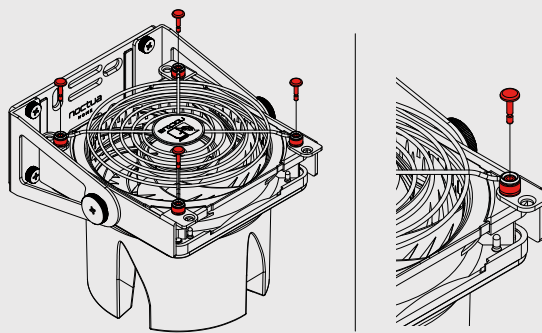
Abnehmen des Lüftergitters zur akustischen Optimierung

In der Standardkonfiguration sind sowohl der Lüfter als auch das Lüftergitter mit Push-Pins vorinstalliert, die das Gitter vom Lüfter um 5mm distanzieren, um Ansaugakustik und Fördereffizienz zu steigern. Um Akustik und Förderleistung noch weiter zu optimieren, kann das Gitter entfernt werden. Dies wird für Anwendungen empfohlen, bei denen ein Schutz vor versehentlicher Berührung oder anderen mechanischen Kontakten nicht erforderlich ist.

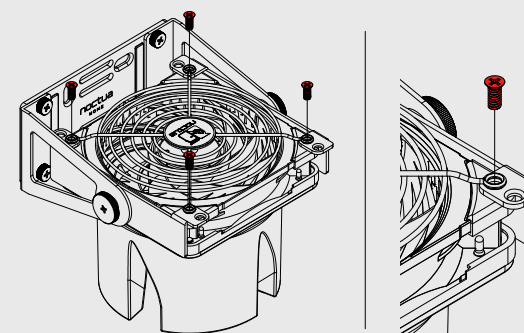
Um das Gitter zu entfernen, halten Sie den Lüfter mit einer Hand fest und ziehen Sie mit der anderen Hand das Gitter ab, sodass die Push-Pins sich lösen. Um den Lüfter wieder ohne das Gitter an der NV-FM1 Lüfterhalterung anzubringen, können Sie entweder die Push-Pins oder die mitgelieferten Lüfterschrauben verwenden.

Um die Push-Pins wiederzuverwenden, zerlegen Sie sie zuerst, indem Sie die Hartplastikeinsätze aus den Gummizapfen herausziehen. Richten Sie dann den Lüfter an den Montagelöchern des NV-FM1 aus und drücken Sie die Gummizapfen hinein, sodass sie in die Montagelöcher des Lüfters hineinragen. Letztlich befestigen Sie alles, indem Sie die Plastikeinsätze in die Öffnungen der Gummizapfen stecken.

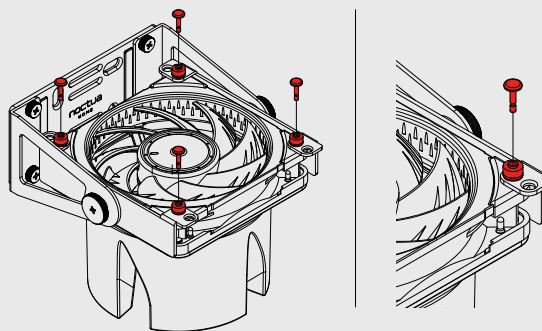
Push-Pin-Installation mit Lüftergitter



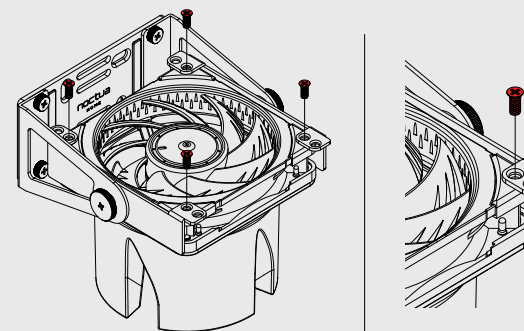
Schraubmontage mit Lüftergitter



Push-Pin-Installation ohne Lüftergitter



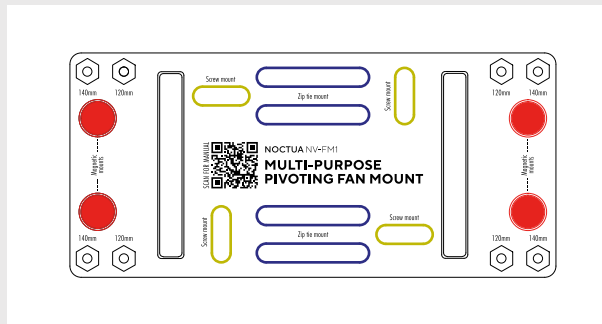
Schraubmontage ohne Lüftergitter



Das NV-FS1 befestigen

Das NV-FS1 kann nicht nur stehend auf Schreibtischen oder anderen ebenen Oberflächen verwendet werden, sondern kann auch an Wänden, Decken, Möbeln oder anderen Gegenständen mithilfe der Montagelöcher und Kabelbinderschlitze an der Basis befestigt werden.

Bitte beachten Sie, dass die korrekte Befestigung der NV-FS1 in der alleinigen Verantwortung des Kunden liegt. Wählen Sie immer eine Befestigungsart, die für die jeweilige Anwendung und Umgebung geeignet ist! Seien Sie besonders vorsichtig, wenn Sie die NV-FS1 an Stellen befestigen, von denen sie bei unzureichender Befestigung herunterfallen könnte (z. B. Decken, Wände).



- 1 Schraublöcher
- 2 Schlitze für Kabelbindern
- 3 Magnete

Magnetische Befestigung

Stellen Sie die NV-FS1 einfach auf eine flache, magnetische Oberfläche (z. B. flache Stahlplatten usw.), so dass sie von den im Standfuß integrierten Magneten gehalten wird.

Verwenden Sie die Magnethalterung nicht auf Oberflächen, die wärmer als 90°C sind, oder wenn die NV-FS1 Temperaturen von 90°C oder mehr ausgesetzt war, da dies die Haltekraft der Magnete verringern kann.

Stellen Sie sicher, dass die Oberfläche, auf der die NV-FS1 befestigt wird, eben ist. Auf unebenen Oberflächen kann die Haftkraft der Magnete unzureichend sein.

Befestigung mit Kabelbindern

Die Befestigungsmöglichkeit mit Kabelbindern ist besonders nützlich, wenn Sie die NV-FS1 an runden Objekten wie Pfosten, Stangen oder Rohren sowie an Gittern verschiedener Art befestigen möchten.

Führen Sie die mitgelieferten Kabelbinder durch die Schlitze für die Befestigung mit Kabelbindern und wickeln Sie sie um oder durch das Objekt, an dem Sie die NV-FS1 befestigen möchten. Ziehen Sie anschließend die Kabelbinder fest.

Schraubbefestigung

Befestigen Sie die NV-FS1 über die Schraublöcher an Ihrer Montagefläche.

Die NV-FS1 wird mit Standard-Universalschrauben und Dübeln geliefert, die für viele gängige Wand- und Deckenarten geeignet sind, wie z. B. typische Ziegel-, Beton- oder Gipskartonkonstruktionen. Die Schrauben können auch für Holz verwendet werden. Prüfen Sie jedoch immer die Eignung für Ihre Montagesituation und stellen Sie sicher, dass die Schrauben nach der Montage fest sitzen. Verwenden Sie gegebenenfalls spezielle Schrauben und/oder Dübel.

Verwenden Sie zum Bohren der Löcher für die mitgelieferten Dübel Bohrer mit einem Durchmesser von 6 mm.

Passen Sie die Position der Schrauben in den Montageschlitzen an, wenn Sie die NV-FS1 leicht drehen möchten.

Garantie, Support und FAQs

Selbst bei hochwertigen Produkten und strengen Qualitätskontrollen lässt sich die Eventualität eines Defektes niemals vollends ausschließen – deshalb haben wir es uns zum Ziel gesetzt, Ihnen durch 6 Jahre Garantiezeit sowie direkte, rasche und unkomplizierte Garantieabwicklung ein größtmögliches Maß an Verlässlichkeit und Komfort zu bieten.

Zögern Sie nicht, sich unter support@noctua.at an unser Support-Team zu wenden, falls es bei der Benutzung Ihres NV-FS1 zu Problemen kommen sollte.

Bitte konsultieren Sie auch die FAQ-Sektion auf unserer Website: [faq.noctua.at](https://www.noctua.at/faq)