



Manuel utilisateur

HOME



NOCTUA NV-FS1

Kit de ventilation pour bureaux, pièces et autres usages

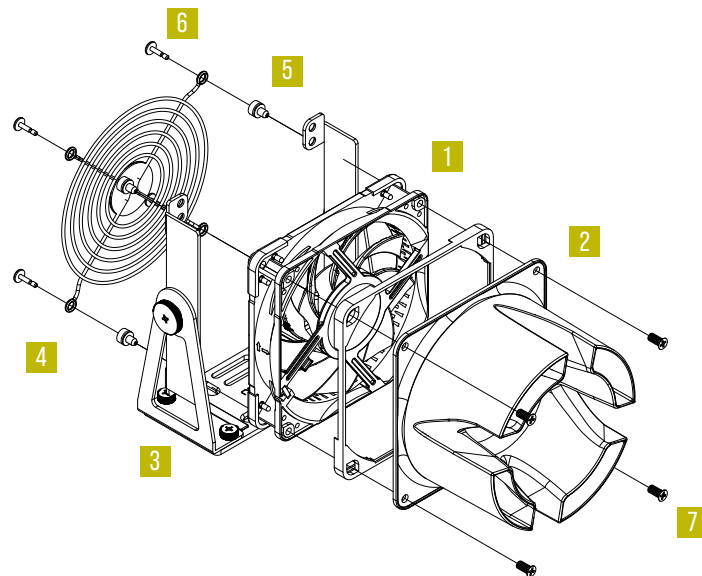
NOCTUA NV-FS1

Kit de ventilation pour bureaux, pièces et autres usages

Le NV-FS1 est un kit de ventilation haut de gamme ultra-polyvalent pour la ventilation de bureaux, de pièces, d'appareils et autres environnements.

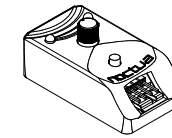
Même si le kit de ventilation NV-FS1 est livré préassemblé et donc prêt à l'emploi, sa conception modulaire permet néanmoins de le désassembler ou de le modifier en fonction de votre utilisation spécifique. Vous trouverez la liste des différents éléments clefs ci-dessous :

Éléments principaux



- 1 Ventilateur haut de gamme NF-A12x25 PWM chromax.black
- 2 Amplificateur de flux d'air NV-AA1-12
- 3 Fixation multi-usage pour ventilateur NV-FM1
- 4 Grille pour ventilateur NA-FG1-12 120 mm
- 5 Rivet encliquetable (partie mâle)
- 6 Rivet encliquetable (partie femelle)
- 7 Vis pour ventilateurs

Accessoires



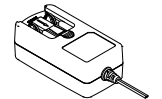
Contrôleur de vitesse
NA-FC1



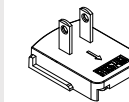
Câble de conversion
NA-AC10
coaxial vers 4 broches



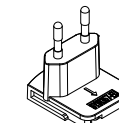
Câble rallonge
NV-EC4-1m



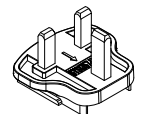
Alimentation
NV-PS1



Prise modulaire US
(Type A)



Prise modulaire EU
(Type C)



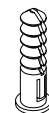
Prise modulaire UK
(Type G)



4x vis pour
ventilateurs



4x colliers de
serrage



4x chevilles
murales

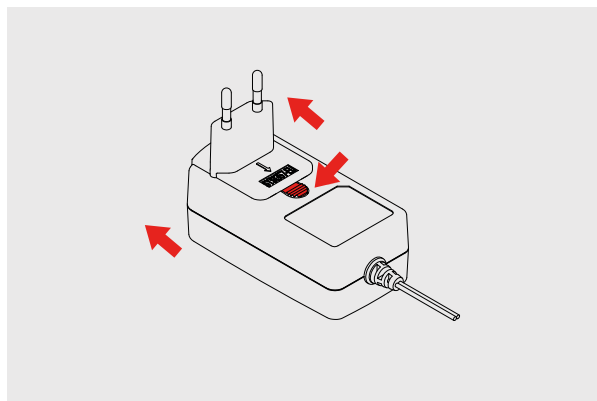


4x vis de fixation

Montage

Grâce au bloc d'alimentation électrique NV-PS1, le NV-FS1 peut être alimenté directement depuis une prise secteur sachant que des adaptateurs modulaires EU, US et UK sont fournies. Pour assembler l'alimentation, faites simplement coulisser l'adaptateur secteur souhaité sur le NV-PS1 jusqu'à entendre le clic de verrouillage.

Pour enlever l'adaptateur ou pour le remplacer par un autre (ex : prise secteur de type différent), appuyez sur le bouton de verrouillage et faites coulisser en arrière (voir schéma).

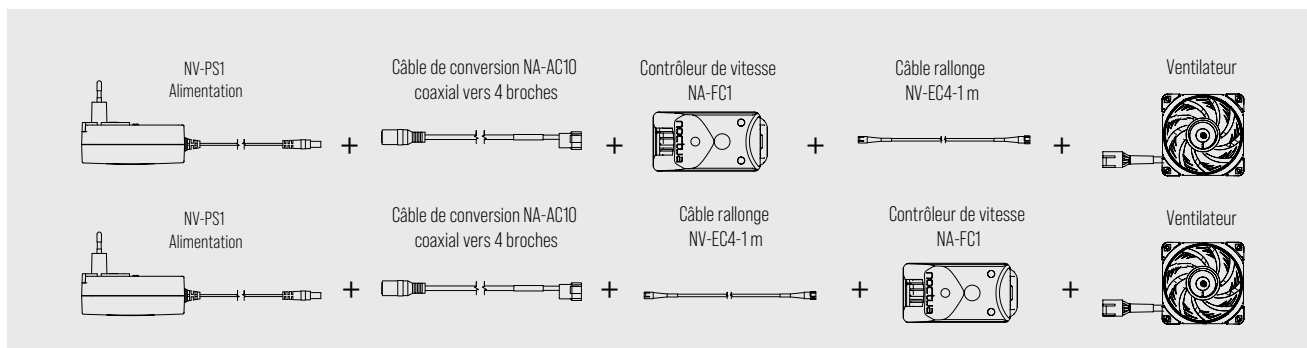


La connexion de l'alimentation NV-PS1 au ventilateur s'effectue en insérant l'adaptateur NA-AC10 entre le câble propre au ventilateur et l'alimentation.

En complément du câble de 135 cm de l'alimentation NV-PS1, de l'adaptateur NA-AC10 de 30 cm et du câble du ventilateur lui-même (20 cm), le kit NV-FS1 met à votre disposition une

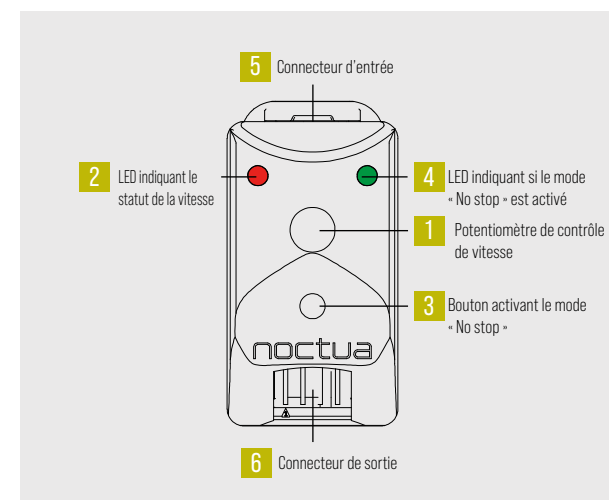
rallonge NV-EC4 de 1 mètre pour une flexibilité optimale.

L'utilisation éventuelle de la rallonge impliquera sa connexion entre l'adaptateur NA-AC10 et le câble propre au ventilateur. Le contrôleur de ventilation NA-FC1 peut être placé avant ou après la rallonge offrant ainsi une flexibilité maximale.



Contrôle de la vitesse

Pour un contrôle de vitesse fluide et continu, le contrôleur NA-FC1 permet d'ajuster de manière pratique la vitesse du ventilateur. Il est ainsi possible de choisir finement la vitesse, grâce au potentiomètre, entre deux extrêmes : une performance de flux d'air la plus haute possible ou une fonctionnement quasi inaudible.



Par défaut, le ventilateur démarre lorsqu'on actionne le potentiomètre de vitesse et s'arrête lorsque celui-ci est tourné au minimum.

Si le petit bouton poussoir est activé (3) et que la LED de statut est verte (4), le NA-FC1 fonctionnera en mode « No stop » ce qui signifie que la vitesse du ventilateur ne pourra pas être inférieure à 300 tr./min. quel que soit le réglage de vitesse défini par le potentiomètre.

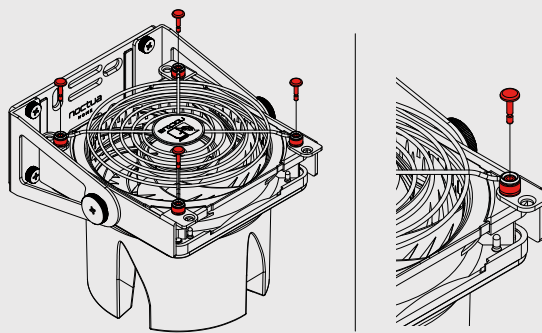
Retirer la grille du ventilateur pour une acoustique améliorée

Par défaut, le NV-FS1 est équipé d'un ventilateur mais aussi d'une grille préinstallée et fixée à l'aide de clips qui déportent la grille de 5 mm afin d'améliorer les performances acoustiques et de flux d'air. Dans le cas où aucune protection ne serait nécessaire pour se prémunir d'un contact ou d'une intrusion accidentelle, rappelons néanmoins que retirer la grille permet d'améliorer encore l'acoustique et la performance du flux d'air.

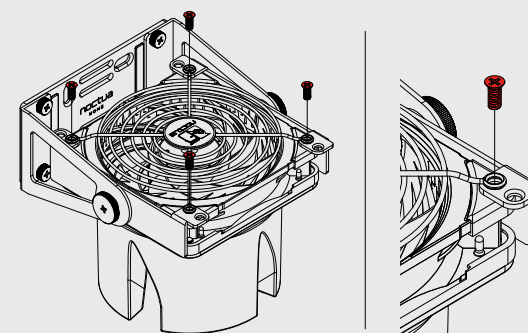
Afin de retirer la grille, maintenez le ventilateur fermement avec une main et tirez sur la grille afin de libérer les clips de maintien. Pour remonter le ventilateur sans sa grille sur la fixation NV-FM1, vous pouvez utiliser à nouveau les clips ou bien les vis pour ventilateur fournies.

Pour réutiliser les clips, veuillez tout d'abord dissocier les deux parties (insert femelle et partie mâle). Positionnez ensuite le ventilateur en face des trous de fixation du NV-FM1 et insérez la partie mâle souple du clip pour traverser les orifices de fixation du ventilateur. Il suffit ensuite de remettre en place l'autre côté du clip pour verrouiller.

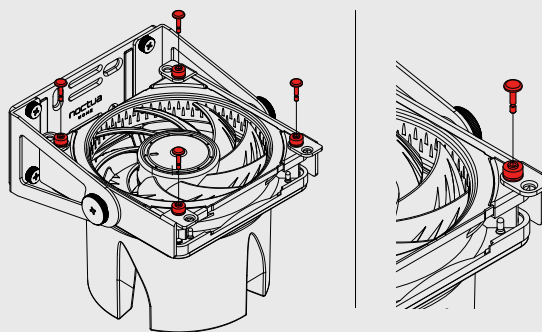
Installation par clipsage push-pin avec grille de ventilateur



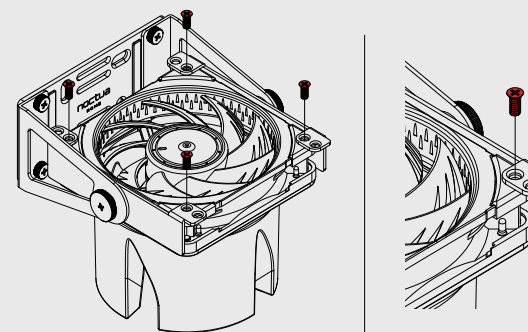
Installation par vis avec grille de ventilateur



Installation par clipsage push-pin sans grille de ventilateur



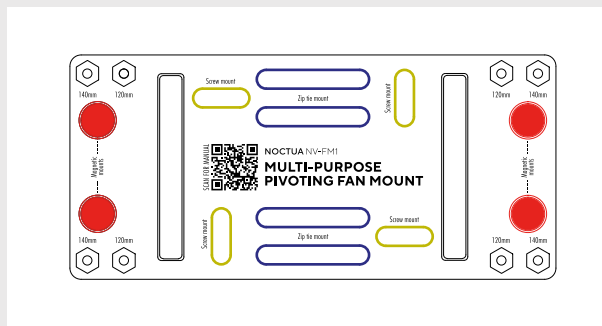
Installation par vis sans grille de ventilateur



Installation

Le NV-FS1 peut non seulement être installé verticalement (en mode « stand ») sur un bureau ou une surface plane mais aussi sur un mur, un plafond, un meuble ou tout autre objet grâce aux orifices pour vissage ou aux fentes pour l'utilisation de colliers de serrage.

Notez que la bonne fixation du NV-FS1 relève de l'entière responsabilité du client. Optez toujours pour la solution de fixation la plus adaptée qui tient compte de l'application spécifique ainsi que de l'environnement ! Veuillez être très prudent lorsque le positionnement du NV-FS1 présente un risque de chute en cas de fixation inappropriée (ex : plafonds, murs).



- 1 Orifices de fixation par vis
- 2 Fentes pour colliers de serrage
- 3 Aimants

Fixation magnétique

Positionnez tout simplement le NV-FS1 sur une surface plane et magnétique (ex : panneaux métalliques lisses) pour assurer un bon maintien en place grâce aux aimants intégrés à la base.

N'optez pas pour une fixation magnétique sur des surfaces dont la température dépasse les 90°C ou bien si le NV-FS1 a été exposé à des températures de 90°C ou plus (dans ce cas, la force des aimants peut être réduite).

Assurez-vous de la planéité de la surface sur laquelle le NV-FS1 est positionné. La force des aimants pourrait ne pas être suffisante sur des surfaces non planes.

Fixation par colliers de serrage

La fixation par colliers de serrage s'avère particulièrement utile lorsque le NV-FS1 doit être fixé à des objets arrondis (tels que des poteaux, des tubes ou des tuyaux) ainsi qu'à divers types de grilles/grillages.

Faites glisser les colliers de serrage fournis au travers des fentes prévues puis entourez l'objet choisi comme support de l'installation du NV-FS1. Finalisez enfin en serrant les colliers.

Fixation par vis

Fixez le NV-FS1 à votre surface de destination en insérant les vis par les orifices prévus à cet effet.

Le NV-FS1 est livré avec des vis standards ainsi que des chevilles universelles qui pourront convenir à de nombreux types de murs ou plafonds (ex : brique, parpaings, plaques de plâtre). Les vis peuvent par ailleurs être utilisées directement sur du bois. Veuillez néanmoins vérifier avec attention la cohérence de l'installation par rapport au support et vous assurer que le NV-FM1 est fermement maintenu par les vis. N'hésitez pas à utiliser d'autres vis ou chevilles si nécessaire.

Utilisez un foret de 6 mm lors du perçage avant d'insérer les chevilles fournies.

Ajustez la position des vis le long des trous oblongs de fixation si vous souhaitez donner une légère orientation au NV-FS1.

Garantie, service client et FAQs

Malgré un contrôle qualité rigoureux, l'éventualité d'un défaut – même sur des produits haut de gamme – ne peut être totalement écartée. De ce fait, nous nous efforçons de fournir un niveau de fiabilité et de réactivité maximum en proposant une garantie fabricant de 6 ans.

En cas de problème avec votre NV-FS1, n'hésitez pas à contacter notre service client via support@noctua.at.

Veillez par ailleurs consulter notre rubrique FAQ sur notre site : [faq.noctua.at](https://www.noctua.at/faq)