



User Manual

HOME



NOCTUA NV-FS2

用于设备散热的多用途风扇组件

NOCTUA NV-FS2

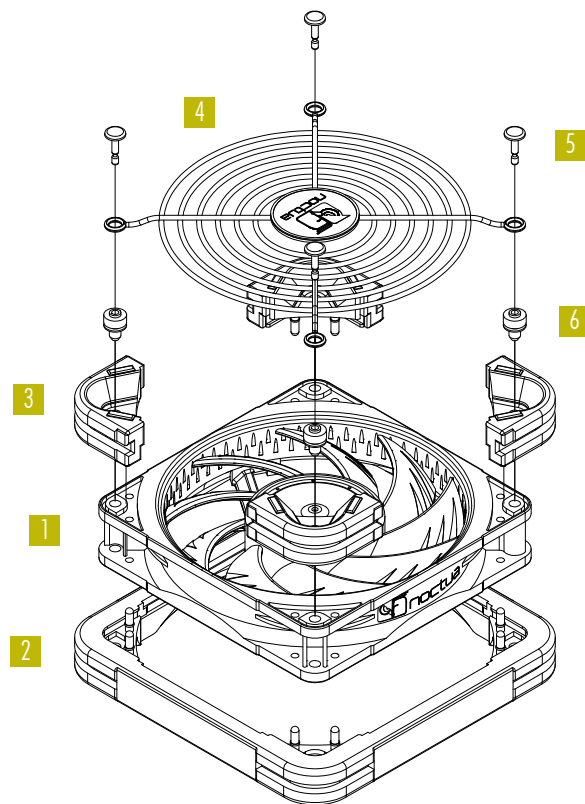
用于设备散热的多用途风扇组件

NV-FS2是一款高级多用途风扇组件，非常适合为AV接收器、DVR、视频游戏机、立体声设备、路由器或存储解决方案等电子设备增加额外的散热功能。

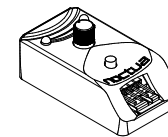
虽然NV-FS2风扇组是预装的，可以随时使用，但由于其模块化设计，它也可以拆卸或改装以用于特定的应用。关键组件的细分如下。

关键组件

- 1 NF-A12x25 PWM chromax.black 高级风扇
- 2 NV-MPG1-12.black 多功能防振垫圈
- 3 4x NV-MPP1.black 多功能防振垫
- 4 NA-FG1-12 120mm 风扇防护网
- 5 推杆插入件
- 6 插销式插件



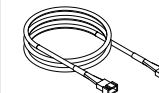
配件



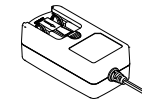
NA-FC1
风扇控制器



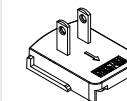
NA-AC10
线材适配器



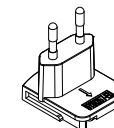
NV-EC4-1m
延长线



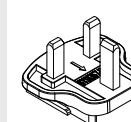
NV-PPS1
适配器电源



美标插座适配器
(A型)



欧标插座适配器
(C型)

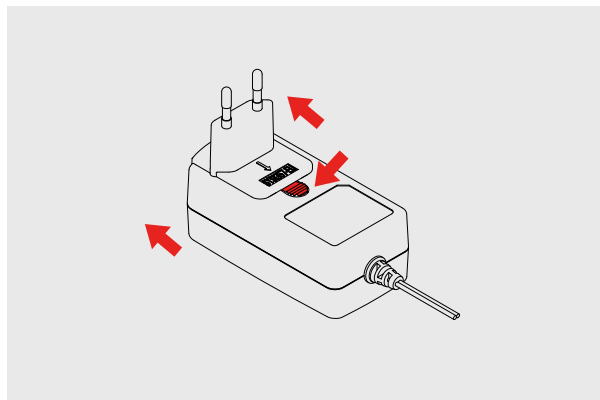


英标插座适配器
(G型)

安装

使用NV-PS1电源适配器，NV-FS1套件可以直接从电源供电，并包括用于欧盟、美国和英国类型插座的模块化连接器。要组装电源，只需将所选连接器滑动到主NV-PS1设备上，直到其卡入到位。

要卸下连接器或将其切换到其他插座类型，请按住释放按钮，然后将连接器向后滑动。

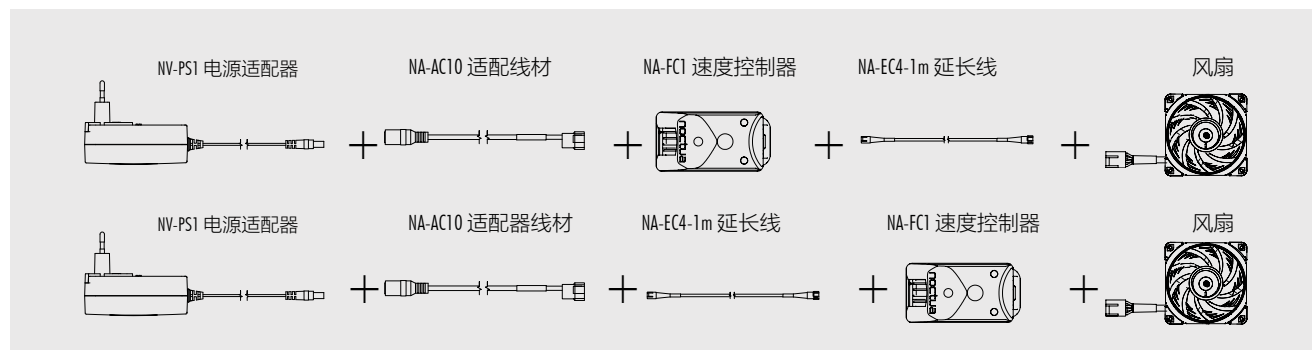


要将NV-PS1电源适配器连接到风扇，请将NA-AC10适配器插入主风扇线材和NV-PS1供电线材之间。

NV-FS1除了135厘米长的NV-PS1电源线材、还有30厘米长的NA-AC10适配器和20厘米长的风扇主线材

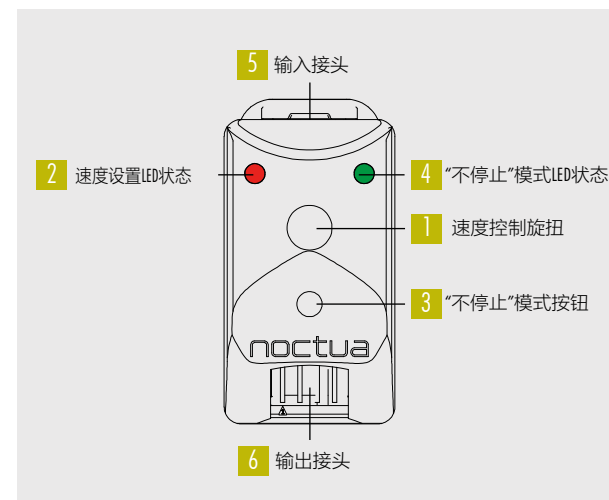
该套件包括一根NV-EC4 1m延长线材，使总覆盖范围增加到2.85m。

如果使用延长线材，应将其连接在NA-AC10适配器和主风扇线材之间。NA-FC1风扇控制器可以放置在延长线材之前或之后，以实现最大灵活性。



速度控制

为了方便无限止调速，NA-FC1控制器可以通过调速旋钮将风扇从最大气流性能一直调整到几乎听不见的运行。



默认情况下，当速度控制旋钮向上转动时，风扇将启动，当旋钮转回最小值时，风扇关闭。

如果按下 (3) 小按钮且绿色状态 (4) LED亮起，NA-FC1将在“不停止”模式下运行，这意味着无论速度设置如何，它都不会使风扇转速降至300rpm以下。

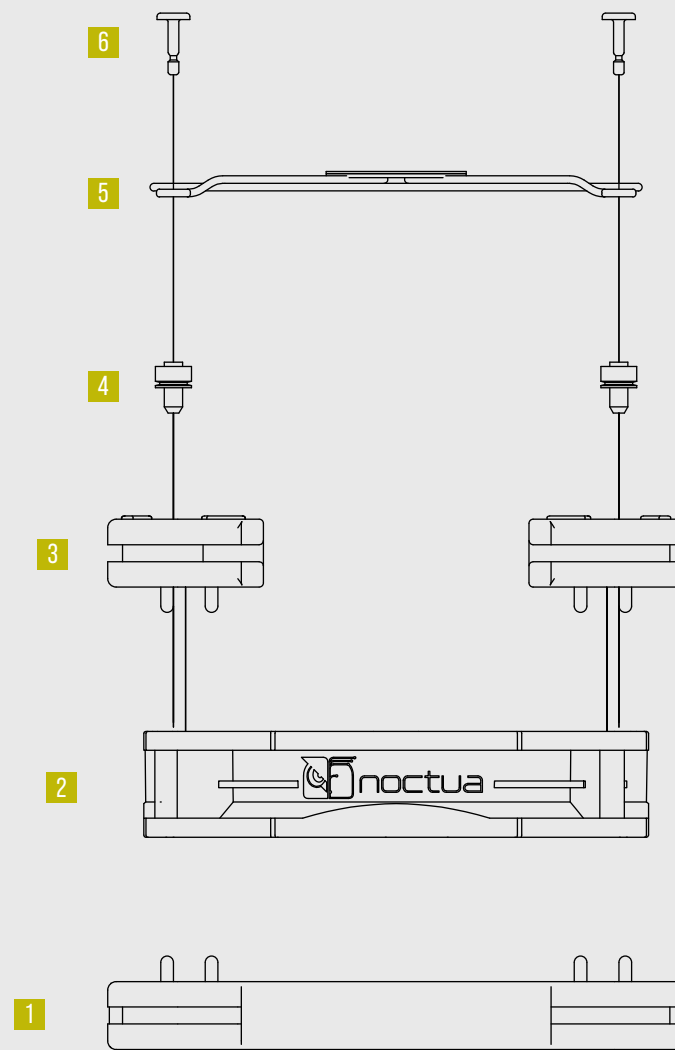
为了更好的控制噪音而拆卸风扇防护网

在出厂设置中，NV-FS1预先安装了风扇和风扇防护网，使用插销将防护网与风扇偏移5毫米，以改进噪音控制效果和提高空气效率。

但是，根据您打算使用NV-FS2的方向，可能需要拆下风扇防护网（例如，如果您希望将其安装在NV-MPP1垫圈朝下的设备下方）。此外，在不需要防止意外接触或被其他机械接触的应用中，通过移除防护网，可以进一步提高控制噪音和气流性能。

要拆下风扇防护网，请用一只手紧紧握住风扇，拉动防护网，使插销松开。如果您希望以后将风扇防护网重新连接到风扇上，您可以重复使用插销或使用提供的风扇螺钉。

对于推销安装，请先将橡胶塞插入风扇的安装孔中。然后放在防护网上，通过将销钉推入孔中进行固定。



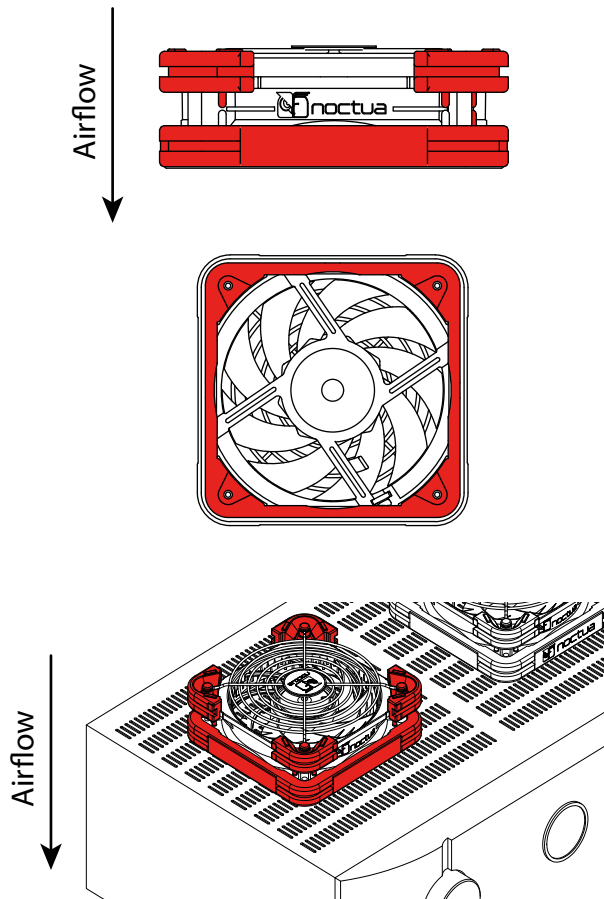
- 1 NV-MPG1-12.black 多功能防振垫圈
- 2 NF-A12x25 PWM chromax.black 高级风扇
- 3 4x NV-MPP1.black 多功能防振垫

- 4 插销式插头
- 5 NA-FG1-12 120mm 风扇防护网
- 6 推杆插入件

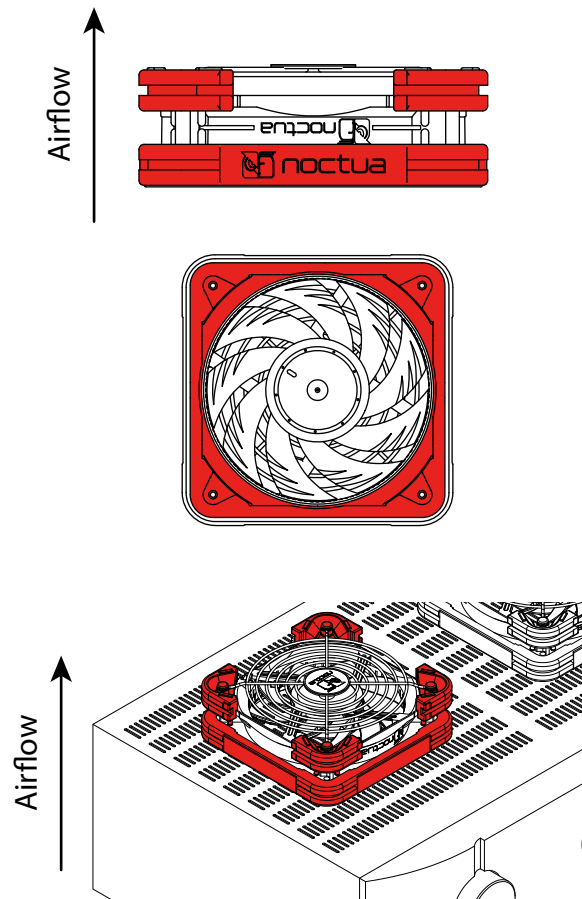
安装示例

得益于其模块化设计，NV-FS2可以拆卸或改装以用于特定的应用。以下是一些安装示例：

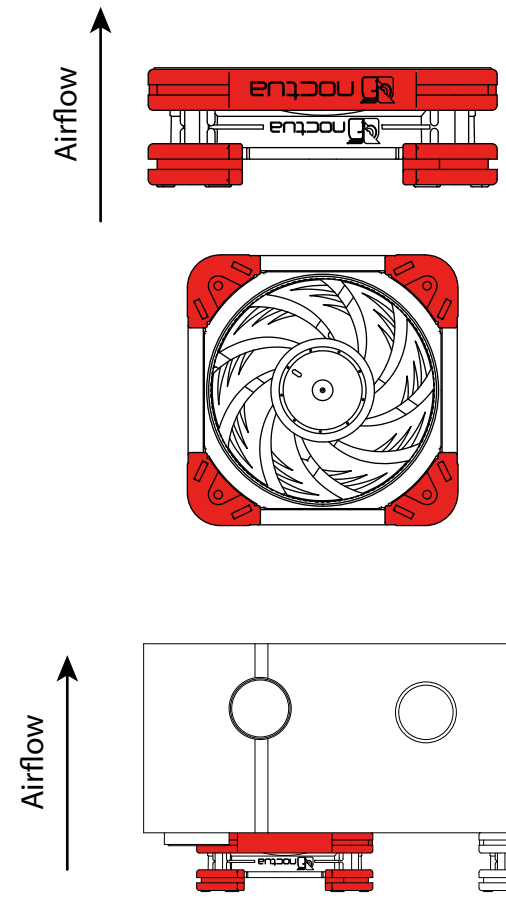
顶部进气 (默认设置)



顶部排气



底部进气



保修和支持

即使再高质量的产品和严格的质量控制，也不可能完全消除产品缺陷的可能性。因此，我们提供了长达6年的快速高效保修服务，为您提供尽可能高的可靠性和便利性。

如果您的NV-FS2遇到任何问题，请随时联系我们的支持团队，我们的邮箱为 support@noctua.at。

也请参阅我们网站上的常见问题解答部分：[faqs.noctua.at](https://www.noctua.at/faq)