



User Manual

HOME



NOCTUA NV-MPG1-12
适用于120mm风扇的多用途垫圈

NOCTUA NV-MPG1-12

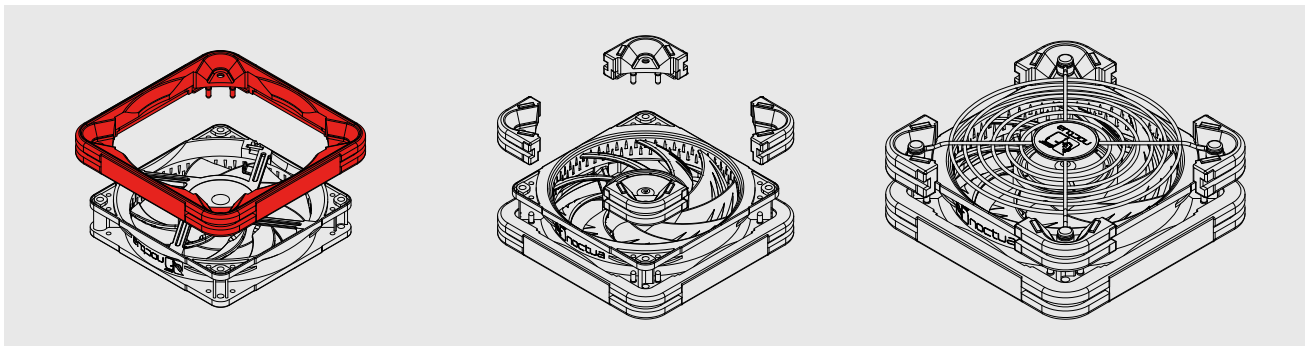
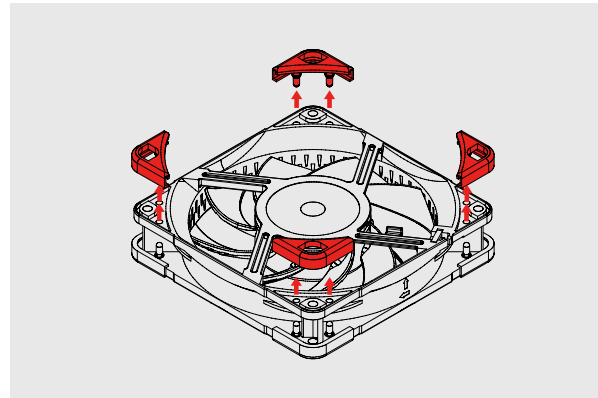
适用于120mm风扇的多功能垫圈

NV-MPG1-12是适用于Noctua 120x25mm风扇的多用途防振垫圈（请参阅风扇兼容性）。这是将风扇放置在AV接收器、DVR、视频游戏机、立体声设备、路由器、家用散热器或其他顶部有通风孔的设备上的理想选择，可以从额外的气流中受益。

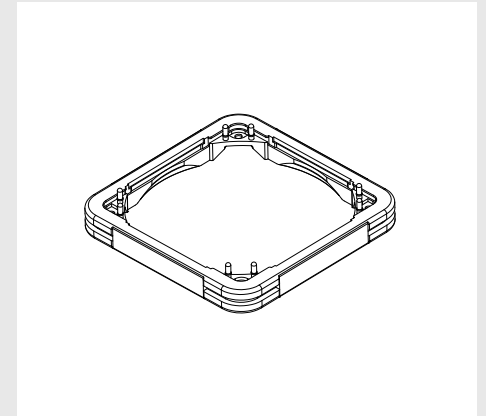
安装

要安装NV-MPG1-12多用途垫圈，首先要拆除风扇的原始防振垫。然后，只需将垫圈压在风扇上，直到各插销穿过安装孔，垫圈边缘包裹住风扇的角部。

确保橡胶插销完全穿过风扇框架，使其卡入到位。



包含的配件



NV-MPG1
多用途垫圈

保修和支持

即使再高质量的产品和严格的质量控制，也不可能完全消除产品缺陷的可能性。因此，我们提供了长达6年的快速高效保修服务，为您提供尽可能高的可靠性和便利性。

如果您的NV-MPG1-12遇到任何问题，请随时联系我们的支持团队，我们的邮箱为 support@noctua.at。

也请参阅我们网站上的常见问题解答部分：[faqs.noctua.at](https://www.noctua.at/faq)