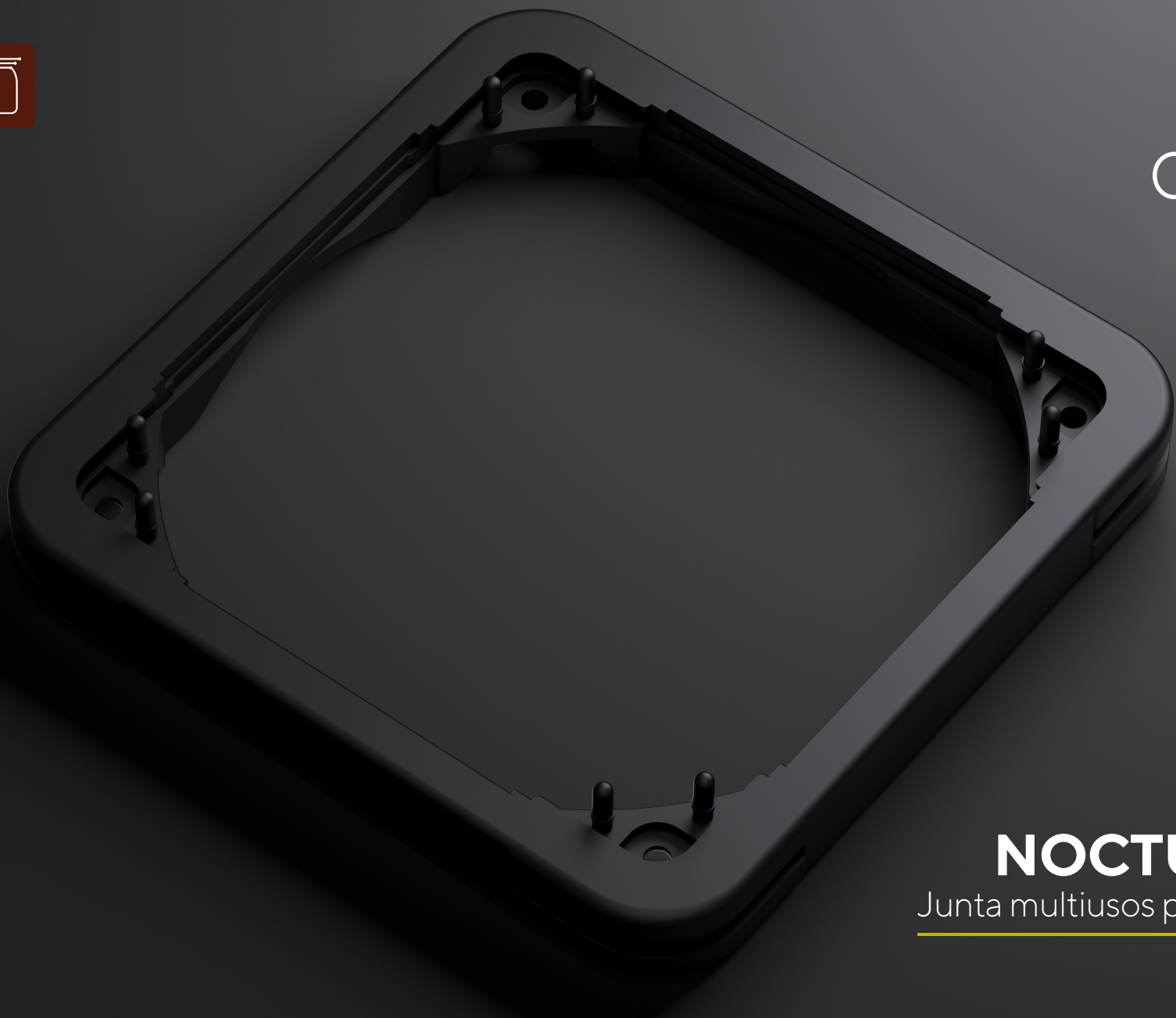




Manual de usuario

HOME



NOCTUA NV-MPG1-12
Junta multiusos para ventiladores de 120mm

NOCTUA NV-MPG1-12

Junta multiusos para ventiladores de 120mm

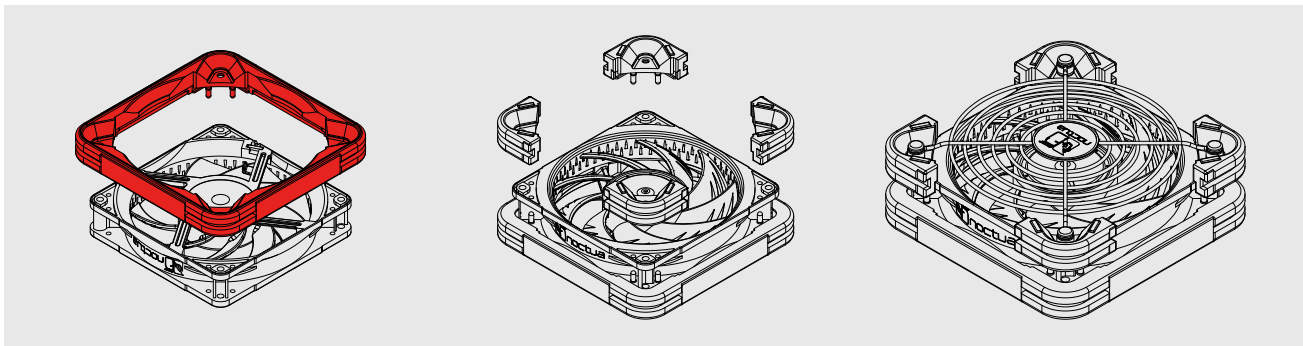
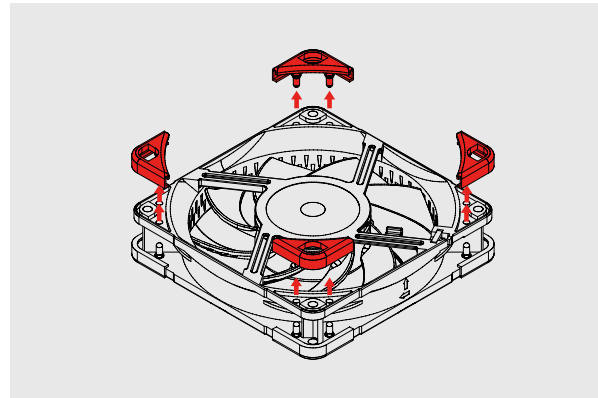
El NV-MPG1-12 es una junta anti-vibración multiusos para los ventiladores Noctua de 120x25mm (consulte los ventiladores compatibles) que es idónea para colocar un ventilador sobre receptores A/V, sistemas DVR, consolas de videojuegos, equipos estéreo, rúteres, radiadores domésticos o cualquier otro dispositivo que tenga orificios de ventilación en la parte superior y pueda beneficiarse de un caudal de aire extra.

Instalación

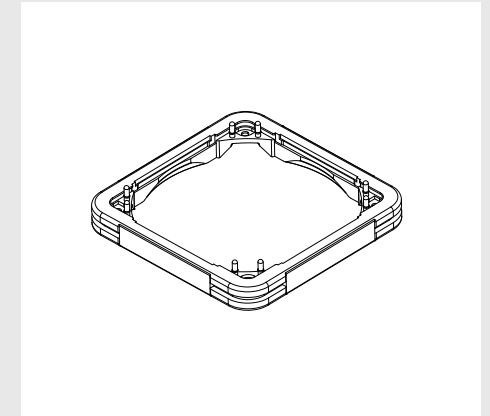
Para instalar la junta anti-vibración NV-MPG1, en primer lugar retire las almohadillas anti-vibración que vienen por defecto con el ventilador.

Después, simplemente presione la junta sobre el ventilador hasta que los pasadores se introduzcan en los orificios de montaje y los bordes cubran las esquinas del ventilador.

Compruebe que los pasadores de goma se han introducido completamente a través del marco para que encajen en su posición.



Piezas incluidas



Junta multiusos
NV-MPG1-12

Garantía, asistencia y preguntas frecuentes

Incluso en los productos de gama alta que pasan por un estricto control de calidad, no es posible eliminar del todo la posibilidad de que existan defectos. Por consiguiente, intentamos proporcionar el máximo nivel posible de fiabilidad y comodidad ofreciéndole un periodo de garantía de 6 años complicaciones.

En caso de que tenga algún problema con su NV-MPG1-12, no dude en ponerse en contacto con nuestro equipo de asistencia (support@noctua.at).

Consulte también la sección de Preguntas frecuentes en nuestro sitio web: [faq.noctua.at](https://www.noctua.at/faq)