



User Manual

HOME



NOCTUA NV-MPP1 Sx4
适用于120mm及140mm风扇的多用途垫片

NOCTUA NV-MPP1 Sx4

适用于120mm及140mm风扇的多用途垫片

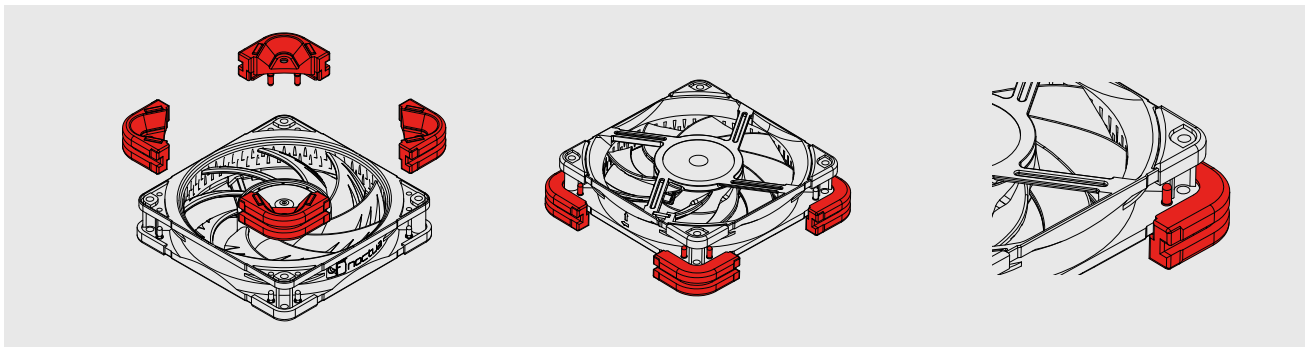
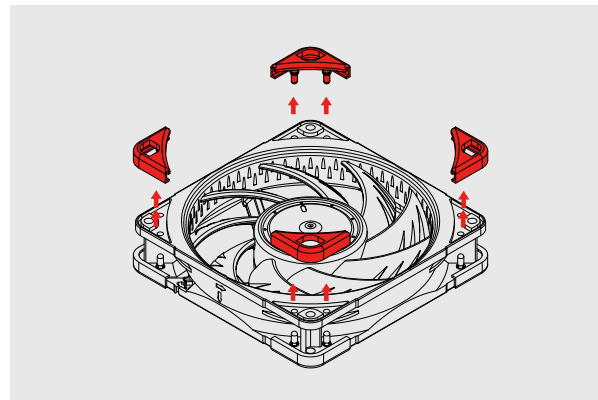
NV-MPP1 Sx4是一套四个NV-MPP1多用途防振垫，适用于Noctua 120x25mm和140x25mm风扇。NV-MPP1胶垫由厚而软的硅胶脂制成，可用于将风扇放在底部有通气孔的小型设备下方，将冷空气吹进设备，或将风扇放置在顶部有通气孔设备的顶部，以帮助排出热空气。

安装

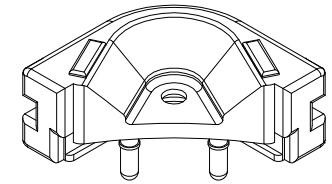
要安装NV-MPP1多功能胶垫，请先卸下风扇原来的防振垫。

然后，只需将垫片压在风扇上，直到插销穿过安装孔，边缘包裹住风扇的角部。

确保橡胶插销完全穿过风扇框架，使其卡入到位。



包含的配件

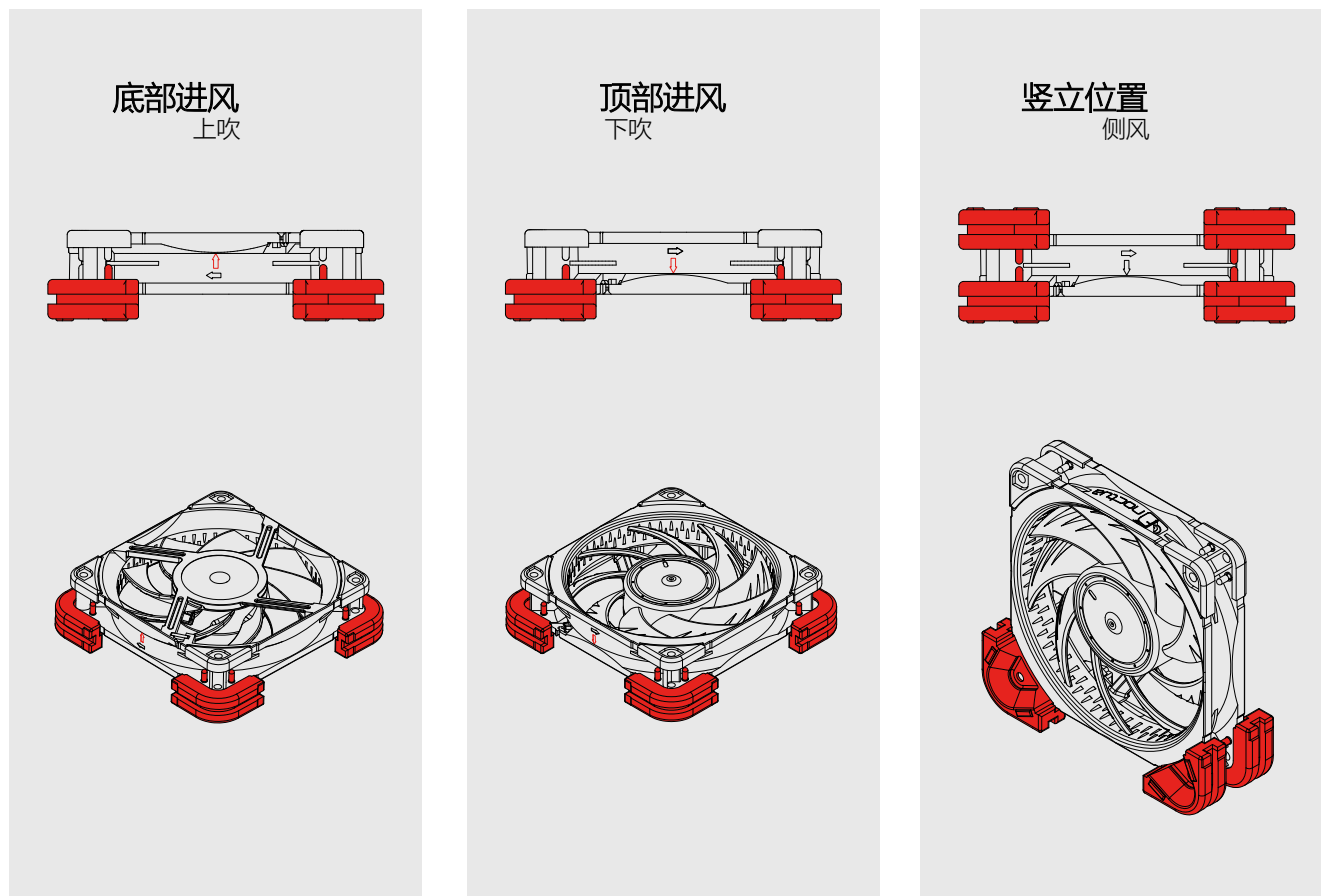


NV-MPP1
4x 多用途胶垫

应用示例

所有四个NV-MPP1垫片都可以安装在风扇的进气侧，用于将风扇放置在底部有通气孔的设备下方，或者安装在风扇出口侧，用于放置在顶部有通气孔设备的顶部。

或者，垫片也可以沿着风扇的单个边缘安装，使其能够在“站立”位置使用，并使风扇侧向吹风。



保修和支持

即使再高质量的产品和严格的质量控制，也不可能完全消除产品缺陷的可能性。因此，我们提供了长达6年的快速高效保修服务，为您提供尽可能高的可靠性和便利性。

如果您的NV-MPP1遇到任何问题，请随时联系我们的支持团队，我们的邮箱为 support@noctua.at。

也请参阅我们网站上的常见问题解答部分：[faqs.noctua.at](https://www.noctua.at/faq)