



Benutzerhandbuch

HOME



NOCTUA NV-SPH1

Netzteil-Lüfterverteiler-Set mit NV-PS1 und NV-FH2

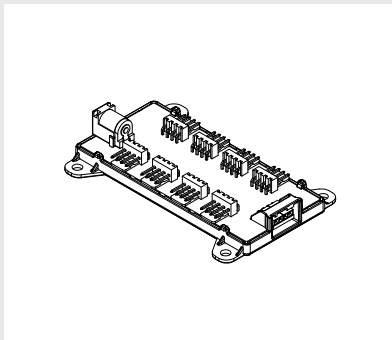
NOCTUA NV-SPH1

Netzteil-Lüfterverteiler-Set mit NV-PS1 und NV-FH2

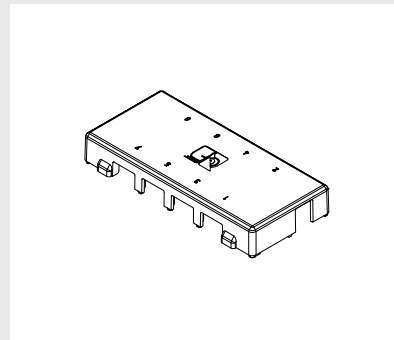
Als Kombination aus dem NV-FH2 8-Kanal PWM Lüfter-Hub und dem NV-PS1 230/115V 24W Netzteil ist das NV-SPH1 Netzteil-Lüfterverteiler-Set die ideale Lösung für den Betrieb von bis zu acht 12V-Lüftern für Heim-, Büro- oder Mehrzweck-Lüftungsanwendungen via Steckdose.

Sowohl der NV-FH2 als auch das NV-PS1 sind CE, UKCA und UL zertifiziert, erfüllen alle geltenden Sicherheitsnormen und werden mit Noctuas 6-jähriger Herstellergarantie ausgeliefert.

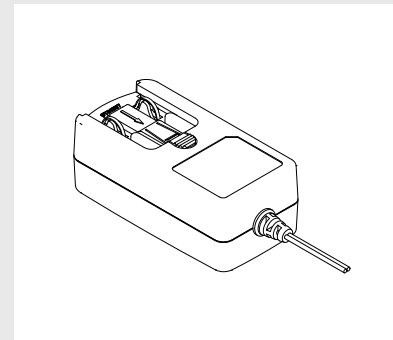
Mitgelieferte Teile



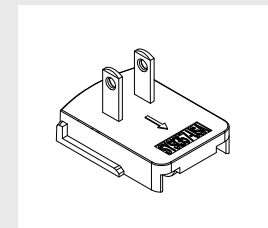
NV-FH2
Lüfter-hub



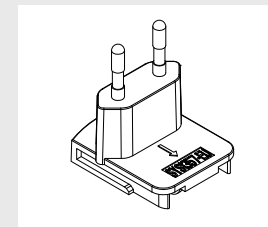
NV-FHC2
Schutzabdeckung



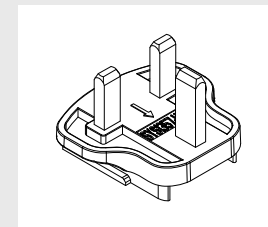
NV-PS1
Netzteil



US-Steckdosenadapter
(Typ A)



EU-Steckdosenadapter
(Typ C)



UK-Steckdosenadapter
(Typ G)

Spezifikationen

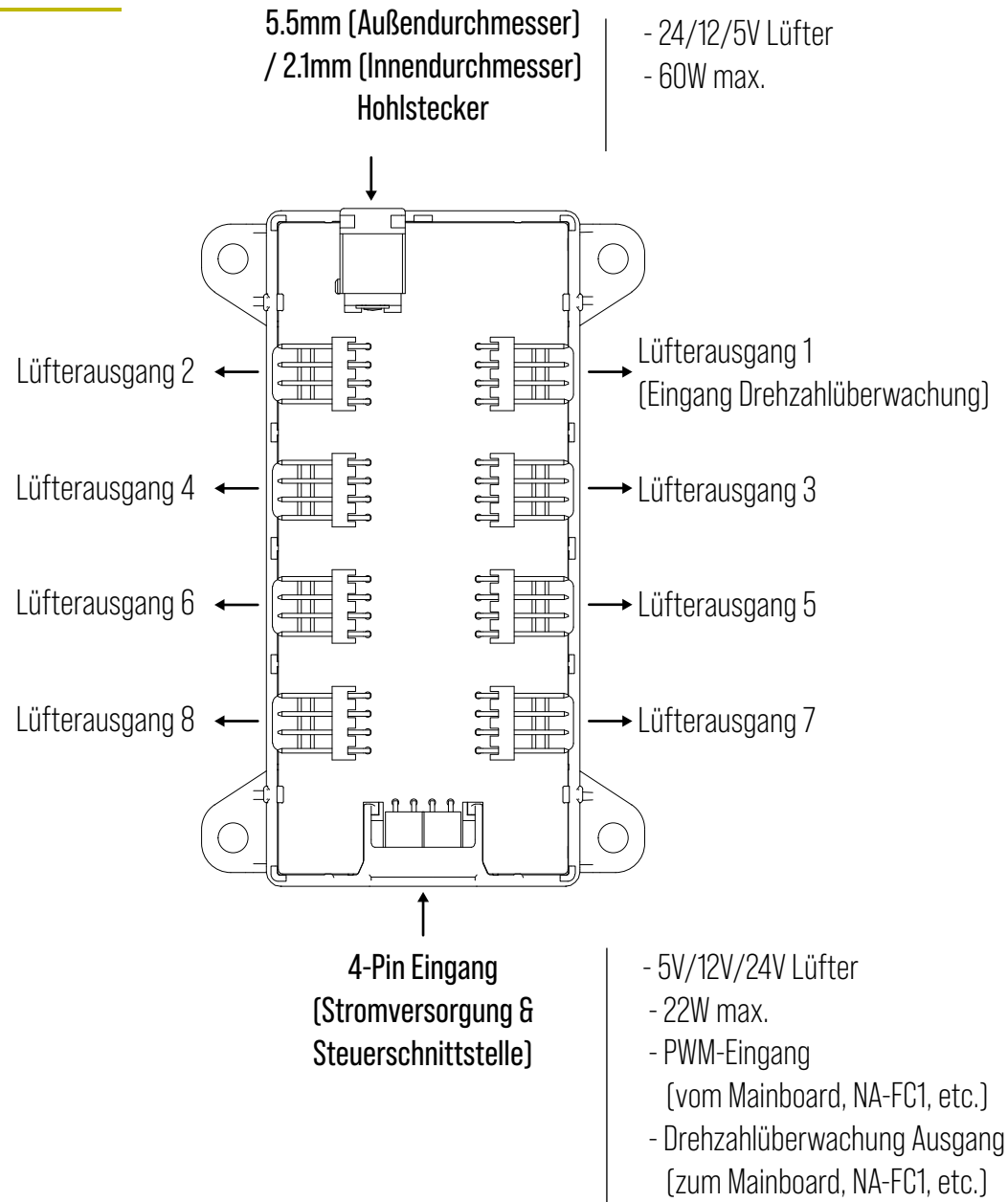
NV-FH2 Spezifikationen

Ausgänge	8x 4-Pin	Brennbarkeitsklasse	UL-94 V-0
Eingangsanschlüsse	1x 5,5mm (Außendurchmesser) / 2,1mm (Innendurchmesser) Hohlstecker, 1x 4-Pin PWM	Sicherheitsnormen	EN 62368-1, EN 55035, EN 55032, UL-62368
Max. Leistung über Hohlstecker-Eingang	60 W	Zertifizierungen	CE, UKCA, UL
Max. Leistung über 4-Pin PWM Eingang	22 W	Format	93x62x12,5mm (ohne Abdeckung) / 93x62x19mm (mit Abdeckung)
Betriebsspannung	5-24 V	Gewicht	47 g
Betriebstemperatur	-40 °C to +60 °C	Lüfter-Kompatibilität	alle Noctua 24V, 12V- und 5V-Lüfter, viele Lüfter von Drittanbietern
		Garantie	6 Jahre

NV-PS1 Spezifikationen

Eingangsspannung	90~264 V AC	EMV-Normen	EN 55032 Klasse B, FCC Teil 15 Unterabschnitt B Klasse B
Eingangsfrequenz	47~63 Hz	Eingangsstecker (im Lieferumfang enthalten)	Typ C (CEE 7/16, für Europa, Russland, Brasilien, Südafrika usw.), Typ A (NEMA 1-15, für USA, Kanada, Mexiko, Japan usw.) und Typ G (BS 1363, für UK, Irland, Singapur usw.).
Stromverbrauch im Standby-Modus	0,075 W	Ausgangsanschluss	5,5mm (Außendurchmesser) / 2,1mm (Innendurchmesser) mit 4-Pin PWM-Adapterkabel NA-AC10
Schutzfunktionen	Überspannung, Überstrom, Kurzschluss	Kabellänge	1,5 m
Schutzklasse	II	Garantie	6 Jahre
Betriebstemperatur	0~40 °C		
Betriebsfeuchtigkeit	8~90 %		
Sicherheitsnormen	EN 60950-1:2006+A11+A1+A12+A2, EN 62368-1, IEC 62368-1:2014, UL 60950-1 (2nd Edition), CAN/CSA C22.2 No. 60950-1-07 (2nd Version)		

Schnittstellen



Achtung

Wenn Sie den NV-FH2 über den 4-Pin Lüfteranschluss eines PC-Mainboards mit Strom versorgen, prüfen Sie bitte im Handbuch Ihres Mainboards die maximale Stromstärke des Anschlusses und stellen Sie sicher, dass diese nicht überschritten wird.

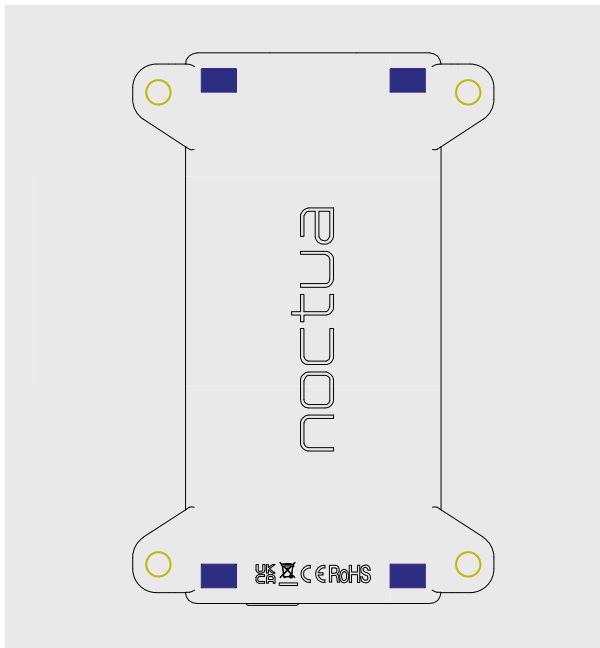
Rückstellbare Sicherungen

Für maximale Sicherheit ist der NV-FH2 mit automatisch rückstellenden Sicherungen am 4-Pin-Eingang (1.85A) und an jedem einzelnen 4-Pin-Ausgang (0.75A) ausgestattet, sodass er automatisch herunterfährt, wenn es zu einer Überspannung oder Kurzschlüssen an angeschlossenen Kabeln oder Geräten kommen sollte. Falls eine Sicherung ausgelöst wird, trennen Sie einfach den NV-FH2 für eine Minute von allen Stromquellen, um sie zurückzusetzen. Stellen Sie sicher, dass Stromaufnahme und Betriebstemperatur unterhalb der angegebenen Grenzwerte liegen.

Montage

Der NV-FH2 zeichnet sich durch integrierte Neodym-Magnete aus, mit denen er an jeder magnetischen Oberfläche, wie zum Beispiel PC-Gehäusen aus Stahl, befestigt werden kann. Für die Montage an nichtmagnetischen Flächen eignen sich die vier 4,1mm großen Löcher (mit 80x52,5mm Lochabstand) perfekt, um ihn mit Schrauben oder Kabelbindern zu befestigen.

Achtung! Platzieren Sie das Gerät nicht direkt auf Festplatten, sondern halten Sie einen Abstand von mindestens 5 cm ein.



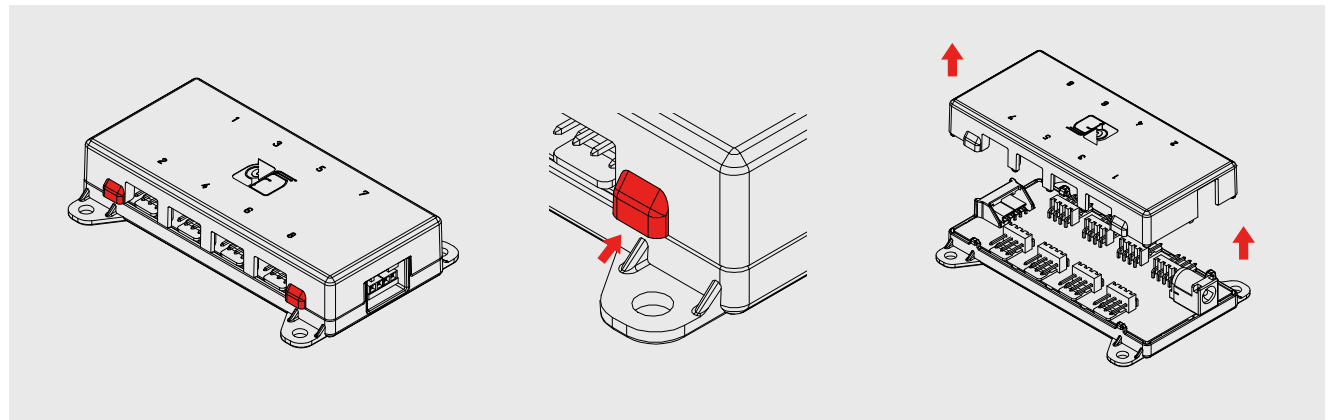
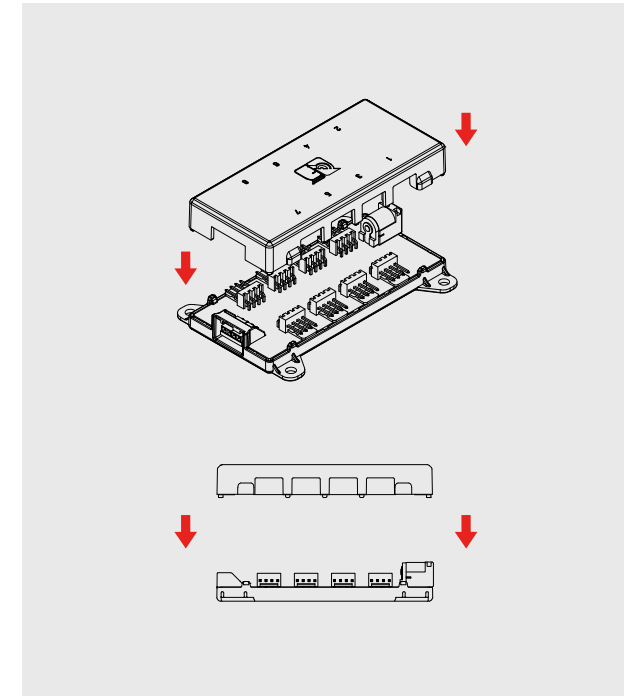
■ Schraubmontagelöcher ■ Magnete

Anbringung der oberen Abdeckung

Der NV-FH2 verfügt über eine abnehmbare Abdeckung, die auf den Hub aufgesetzt werden kann, wenn die Status-LEDs verborgen werden sollen oder wenn die Leiterplatte vor Staub, Berührung oder mechanischen Einwirkungen geschützt werden soll.

Um diese anzubringen, platzieren Sie die Abdeckung über dem Lüfter-Hub, sodass die Ausnehmungen mit den Steckverbindern übereinstimmen. Drücken Sie die Abdeckung dann fest nach unten bis alle vier Ecken einrasten.

Wenn Sie die Abdeckung abnehmen möchten, platzieren Sie einen Finger unter die Einstecklippen an jeder Ecke. Ziehen Sie nach oben, bis sich die Abdeckung von der Lippe löst. Wiederholen Sie diesen Vorgang für jede Lippe, bis sich die Abdeckung vollständig löst und nehmen Sie sie ab.

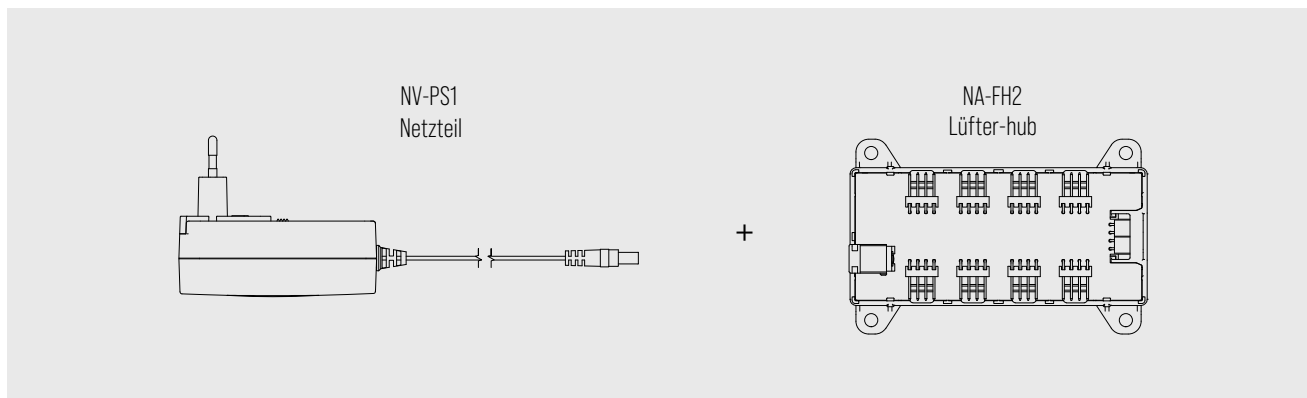
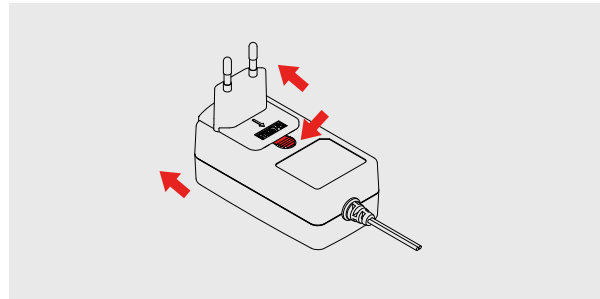
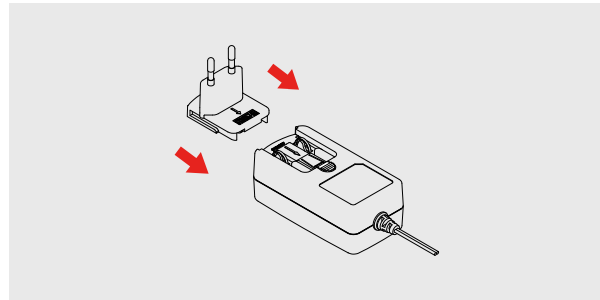


Stromversorgung mit dem NV-PS1 Netzteil

Das NV-PS1 enthält modulare Steckdosenadapter für Typ C (CEE 7/16, für Europa, Russland, Brasilien, Südafrika, etc.), Typ A (NEMA 1-15, für USA, Kanada, Mexiko, Japan, etc.) und Typ G (BS 1363, für das Vereinigte Königreich, Irland, Singapur, etc.)

Um das Netzteil zusammenzusetzen, schieben Sie einfach den jeweiligen Adapter auf das NV-PS1 Hauptgerät, bis er einrastet. Um den Adapter zu entfernen oder zu wechseln, halten Sie die Entriegelungstaste gedrückt und schieben Sie ihn wieder nach oben.

Der NV-FH2 kann über das Netzteil NV-PS1 (optional erhältlich) mit Strom versorgt werden, was den Betrieb von Gleichspannungs-Lüftern über das Stromnetz in nahezu jeder Umgebung sehr einfach macht. Das NV-PS1 unterstützt sowohl 230V als auch 115V und wird mit modularen Steckern (EU/UK/US-Typ) geliefert.

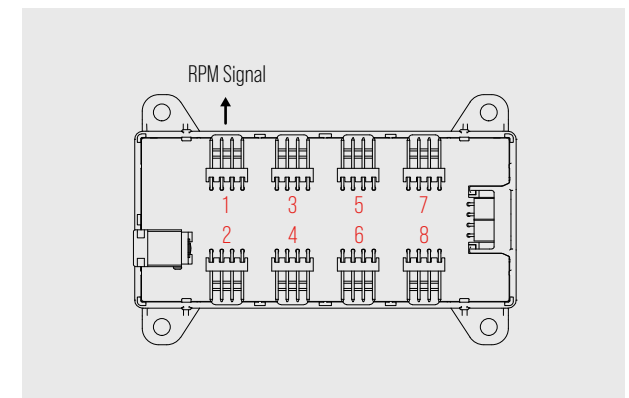


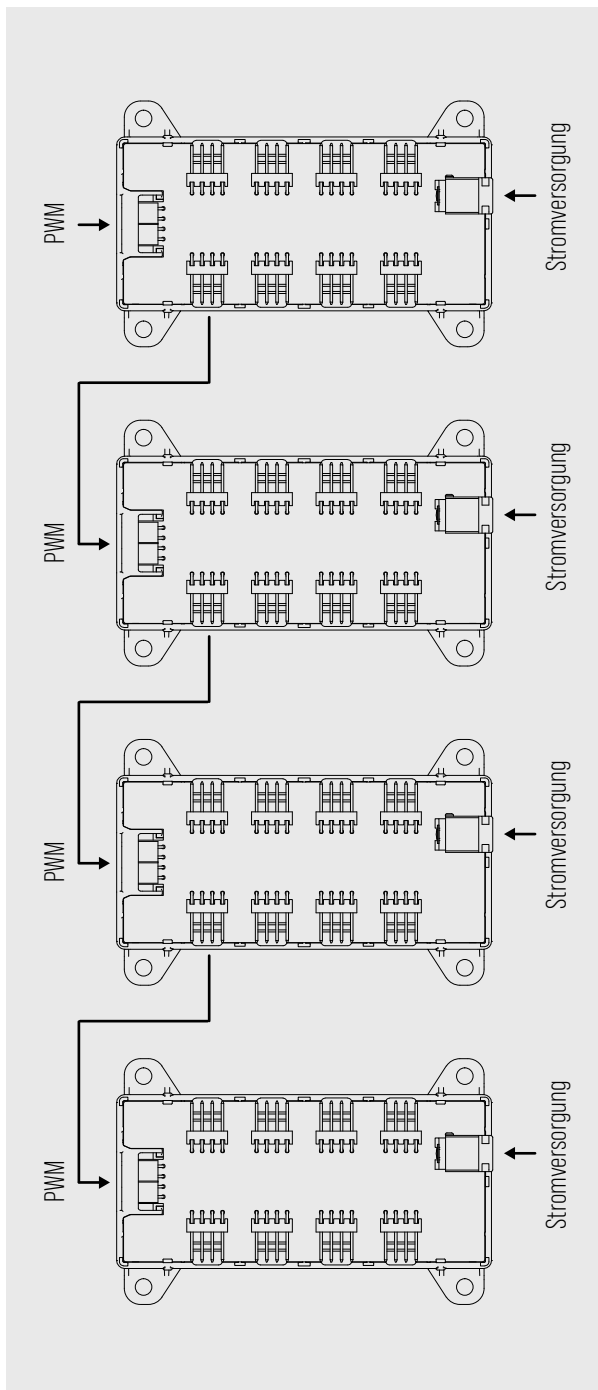
Ideale Kombination mit der optional erhältlichen Lüftersteuerung NA-FC1

Das NV-SPH1 Set ist ideal für die Steuerung mehrerer Lüfter mit dem NA-FC1 Controller (optional erhältlich). Dank des Reverse-Power-Designs am 4-Pin Eingang des NV-FH2 kann der NA-FC1 die angeschlossenen Lüfter selbst dann steuern, wenn der Hub über einen 5,5 mm-Hohlstecker mit Strom versorgt wird und außer dem NA-FC1 kein Gerät bzw. keine Spannungsquelle an der 4-Pin Schnittstelle angeschlossen ist.

Status-LED und Drehzahlüberwachung

Der NV-FH2 überträgt das Drehzahl- (RPM-) Signal des am ersten Ausgang (1) angeschlossenen Lüfters über die 4-Pin-Schnittstelle zur Drehzahlüberwachung. Zusätzlich, um weitere Watchdog-Funktionalität zu gewährleisten, sind alle Ausgänge mit Status-LEDs ausgestattet, die aufleuchten, wenn ein RPM-Signal empfangen wird und ausgehen, wenn der Lüfter zu drehen aufhört, oder ausfällt.





Kaskadierung

Der NV-FH2 unterstützt Kaskadierung dahingehend, dass bis zu zehn NV-FH2 Einheiten miteinander verkettet werden können um bis zu 71 Lüfter betreiben und anzusteuern. Der Steuerkreis des NV-FH2 mit Signalpuffer hält die PWM-Signale stabil, ohne die TTL-Logikpegel auf den Anschlussplatten zu gefährden.

Garantie, Support und FAQs

Selbst bei hochwertigen Produkten und strengen Qualitätskontrollen lässt sich die Eventualität eines Defektes niemals vollends ausschließen – deshalb haben wir es uns zum Ziel gesetzt, Ihnen durch 6 Jahre Garantiezeit sowie direkte, rasche und unkomplizierte Garantieabwicklung ein größtmögliches Maß an Verlässlichkeit und Komfort zu bieten.

Zögern Sie nicht, sich unter support@noctua.at an unser Support-Team zu wenden, falls es bei der Benutzung Ihres NV-SPH1 zu Problemen kommen sollte.

Bitte konsultieren Sie auch die FAQ-Sektion auf unserer Website: [faq.noctua.at](https://www.noctua.at/faq)